

FLOWFITNESS



RB5i Recumbent Bike User Manual

ENGLISH

NEDERLANDS

NEDERLANDS

3 - 29

ENGLISH

30 - 60

Copyright © Flow Fitness B.V.

Alle rechten voorbehouden. Niets uit deze gebruiksaanwijzing mag worden gebruikt of gereproduceerd in welke vorm of op welke wijze dan ook zondervoorgaande schriftelijke toestemming van Flow Fitness B.V.

All rights reserved. Nothing in this instruction manual may be used or reproduced in any form or way without the express written permission of Flow Fitness B.V.

1.	Belangrijke informatie	4
	Inhoud verpakking	5
2.	Introductie	6
	Belangrijke onderdelen	6
	Specificaties	7
3.	Montage	8
	1. Montage van de stabilisatoren	8
	2. Montage van de computer mast	9
	3. Montage van de computer	10
	4. Montage van het stuur en de rugleuning	11
	5. Montage van de zitting, de pedalen en de kappen	12
	Onderhoud	13
4.	Gebruik	14
	Gebruik van de computer	14
	Trainer met behulp van apps	24
5.	Product informatie	26
	Exploded view	26
	Onderdelenlijst	27
6.	Garantie	28
	Garantievoorwaarden	28
7.	Important information	32
	Content of Package	33

1 Belangrijke informatie

Gezondheid

BELANGRIJK: lees eerst deze handleiding en volg de instructies nauwkeurig op voordat u het product gaat gebruiken.

- Raadpleeg een deskundige om het trainingsniveau te bepalen dat voor u het best geschikt is.
- Indien u tijdens het trainen last krijgt van duizeligheid, misselijkheid of ander lichamelijk ongemak, stop dan direct met trainen en raadpleeg een arts.
- Houd tijdens het trainen uw hartslag in de gaten en stop onmiddellijk bij afwijkende waarden.
- Wij adviseren u warming up en cooling down oefeningen te doen gedurende vijf tot tien minuten voor en na gebruik van het product. Zo kan uw hartslag geleidelijk toe- en afnemen en voorkomt u spierpijn.

Veiligheid

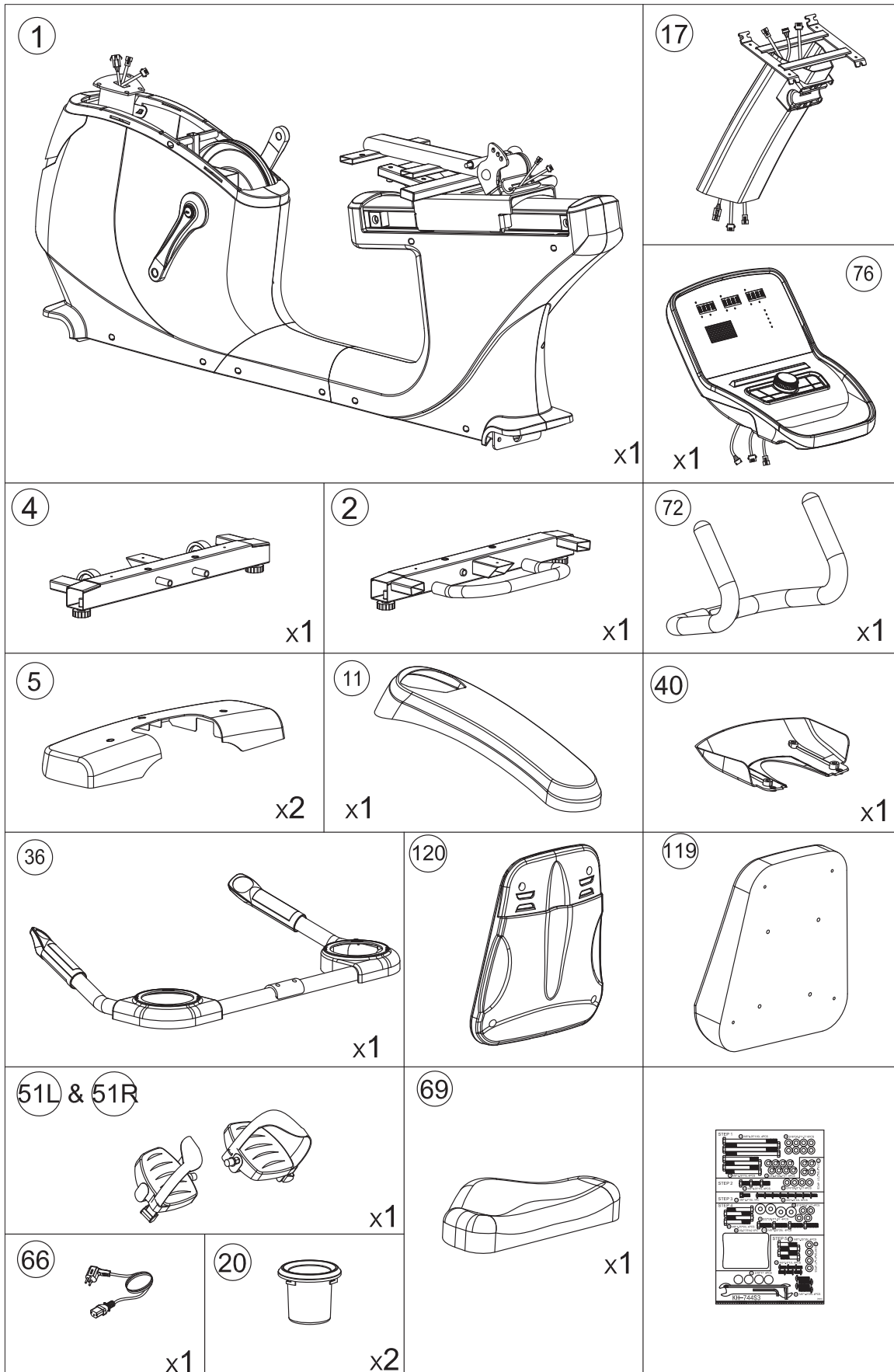
- Controleer voor gebruik of het product juist functioneert. In geval van storing of defect stoppen met trainen en direct contact opnemen met uw dealer.
- Gebruik het product nooit als deze defect is.
- Het product mag door maximaal één persoon tegelijk worden gebruikt.
- Het product dient op een vlakke ondergrond te staan.
- Het product is geschikt voor personen met een lichaamsgewicht tot 180 kilogram.
- Zorg ervoor dat er altijd minimaal één meter vrije ruimte in alle richtingen rondom het apparaat is wanneer u aan het trainen bent.
- Steek geen voorwerpen in openingen van het apparaat.
- Houd kinderen en huisdieren uit de buurt van het apparaat.
- Personen met een handicap moeten medische goedkeuring hebben en begeleiding krijgen bij gebruik van dit product.
- Plaats geen handen en voeten onder het product.
- Houd nooit uw adem in tijdens het trainen. Uw ademhaling moet op een normaal tempo zijn, afhankelijk van de intensiteit van uw training.
- Begin uw trainingsprogramma langzaam en bouw dit geleidelijk op.
- Draag altijd geschikte kleding wanneer u aan het trainen bent. Draag geen te wijde kleding, die tussen bewegende delen van het product kan komen.
- Gebruik voor het verplaatsen van het product altijd daarvoor geschikte tiltechnieken om rugklachten te voorkomen.
- Controleer regelmatig of schroeven en bouten goed vastzitten en draai ze indien nodig aan.
- De eigenaar van dit apparaat is er verantwoordelijk voor dat alle gebruikers op de hoogte zijn van de waarschuwingen en voorschriften zoals vermeld in deze gebruiksaanwijzing.
- Dit product is bedoeld voor gebruik in een schone, droge omgeving. Opslag in koude en / of vochtige ruimtes zou tot defecten aan het product kunnen leiden.



WAARSCHUWING

Laat uw conditie controleren door een arts voordat u begint met trainen. Dit is extra belangrijk voor personen ouder dan 35 jaar of personen met gezondheidsproblemen. Lees alle instructies voor gebruik. Flow Fitness is niet verantwoordelijk voor persoonlijk letsel of schade aan bezittingen veroorzaakt door gebruik van dit product.

Inhoud verpakking



2 Introductie

Belangrijke onderdelen



Specificaties

Computer

24 programma's	1 Recovery test
1 Manueel programma	1 Body fat
12 Voorgeprogrammeerde programma's	Hartslag meting d.m.v.
4 Gebruiker	een optionele bluetooth borstband
3 Hartslag gestuurde programma's	USB oplader
1 Target Heart Rate programma	Bluetooth 4.0
1 Constant WATT programma	

Trainen met apps

iConsole
Kinomap Fitness

Techniek

69 Weerstandsniveaus	Afmetingen
16 kg Roterende massa	Lengte: 170.6 cm
Ergometer	Hoogte: 122.5 cm
	Breedte: 75.2 cm
	Gewicht: 72 kg

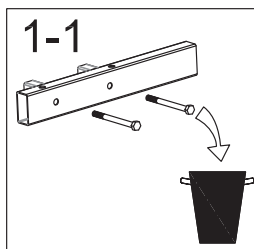
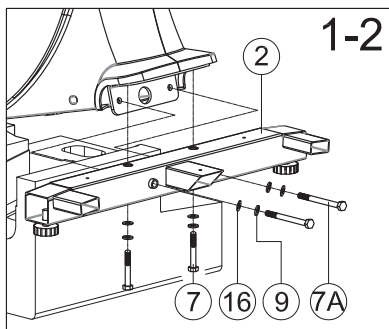
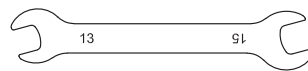
Ergonomie

Horizontaal en verticaal verstelbaar zadel
Verstelbaar stuur
Pedalen met voetbanden

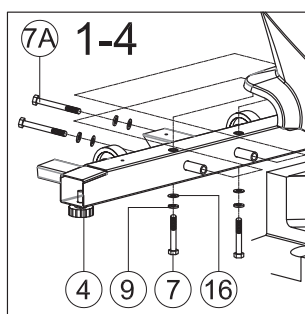
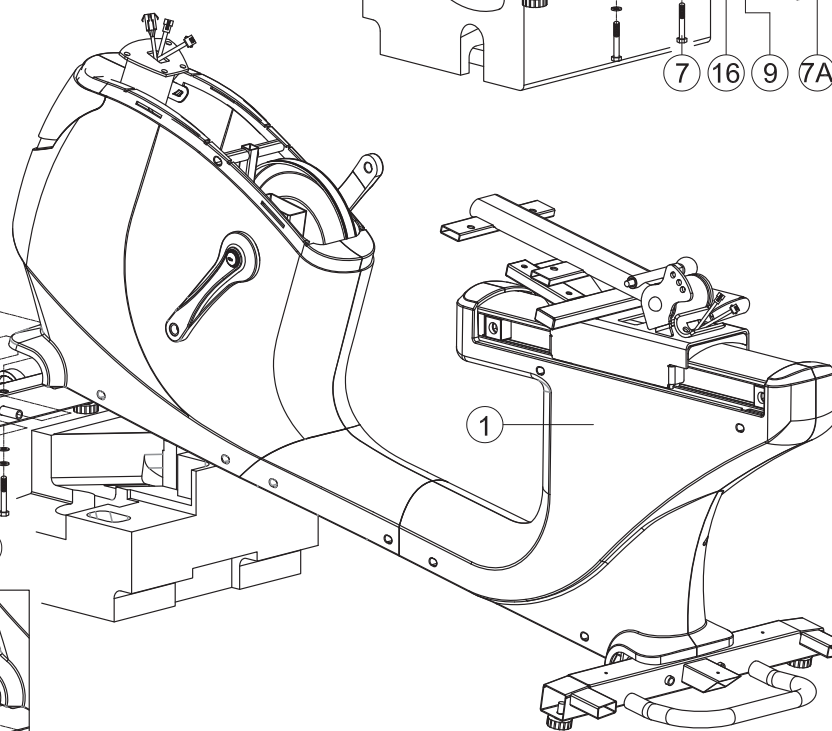
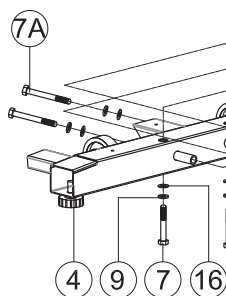
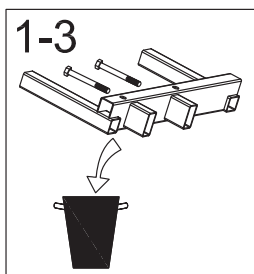
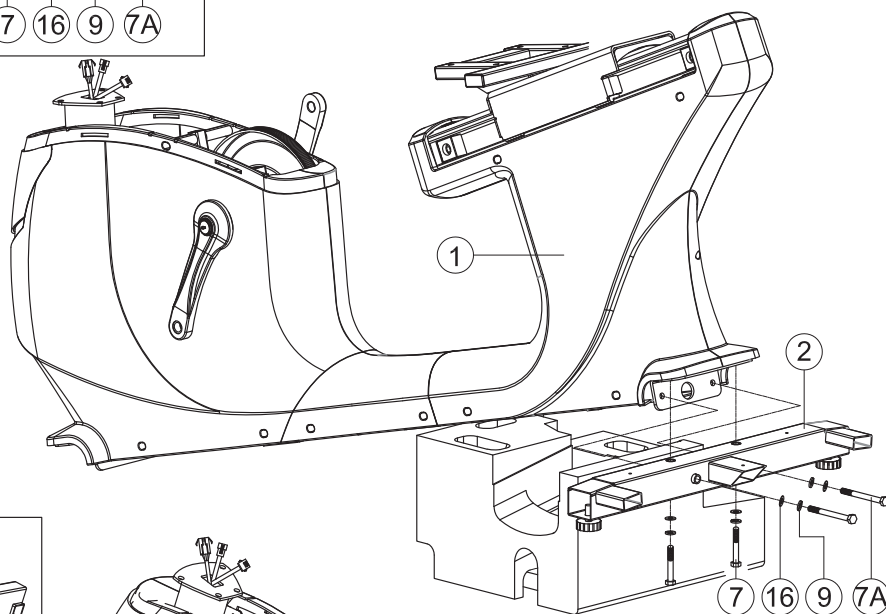
3 Montage

1. Montage van de stabilisatoren

Monteer de voorvoet (4) en achtervoet (2) aan het hoofdframe met behulp van de inbusbouten (7)(7A) en de ringen (9)(16). Draai de bouten stevig vast. Let op: de voorvoet beschikt over transportwielen.



7		M8x1.25x70L	x4
7A		M8x1.25x110L	x4
9		D15.4xD8.2x2T	x8
16		D16xD8.5x1.2T	x8



2. Montage van de computer mast

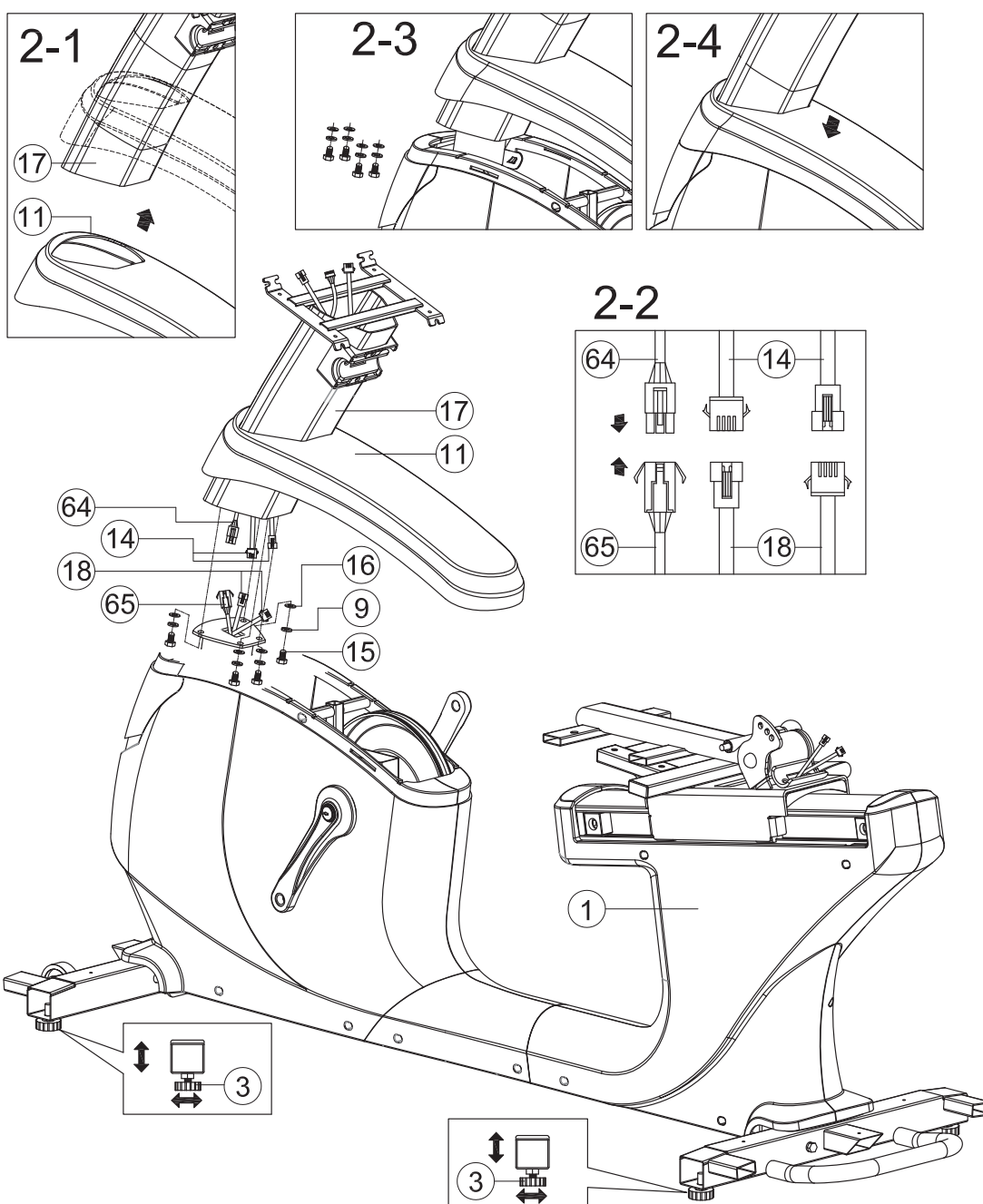
Steek als eerste de stuurbuis (17) door de afdekkap (11). Verbind vervolgens de kabels in de stuurbuis (14)(64) met de kabels (18)(65) die uit het hoofdframe steken.

Schuif nu de stuurbuis (17) op het hoofdframe en bevestig deze met de bouten (15), de veerringen (9) en de sluitringen (16).

Met de verstelknoppen (3) kunt u het toestel stabiel zetten.



15		M8x1.25x15L	x4
9		D15.4xD8.2x2T	x4
16		D16xD8.5x1.2T	x4



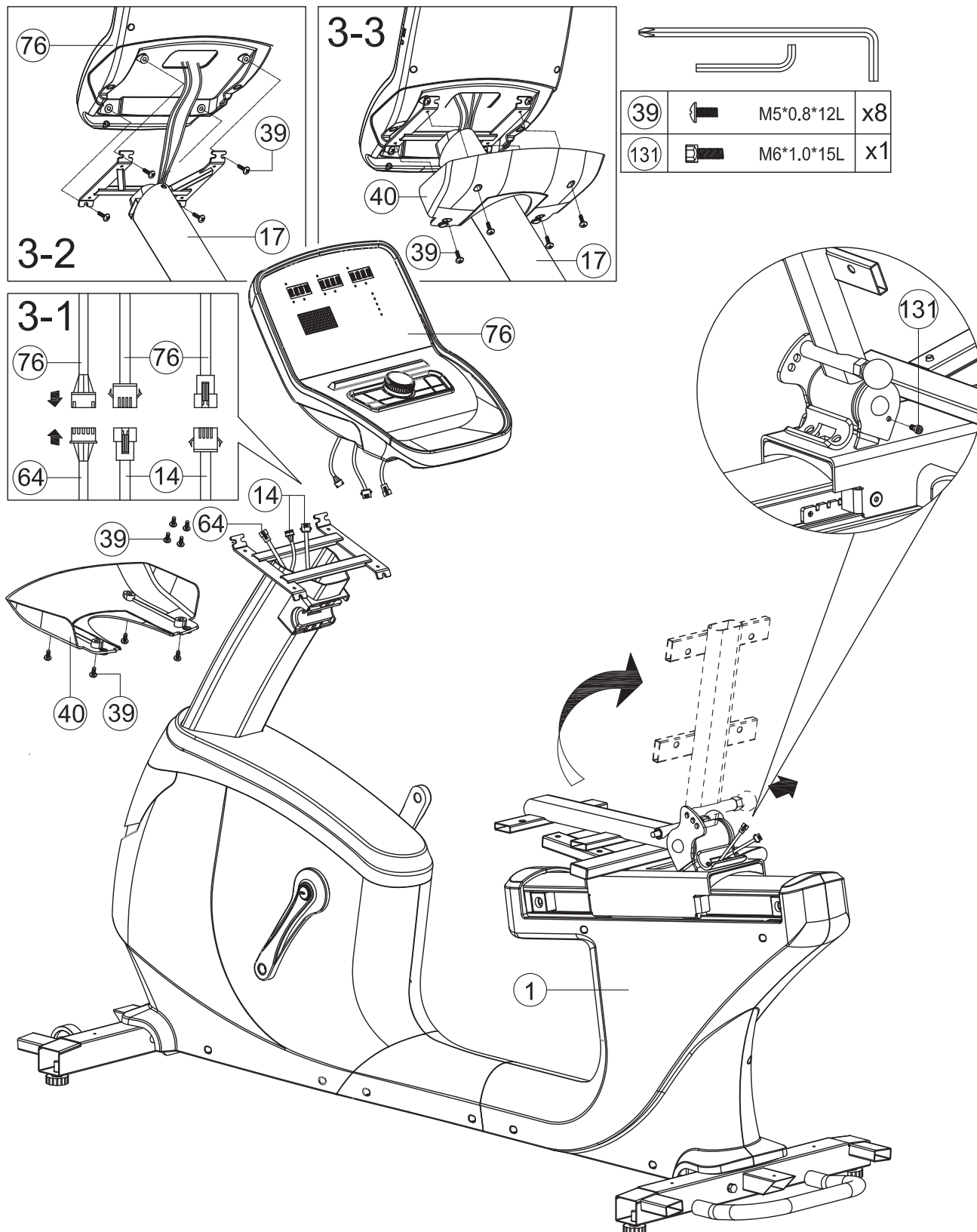
3 Montage

3. Montage van de computer

Verbind de kabels in de stuurbuis (14)(64) met de kabels (76) die uit de computer steken (fig. 3-1)

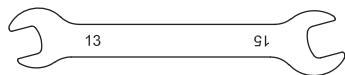
Monteer de computer m.b.v. de kruiskop bouten (39) (fig. 3-2)

Monteer de achterkap van de computer (40) m.b.v. de kruiskop bouten (39) (fig. 3-3)

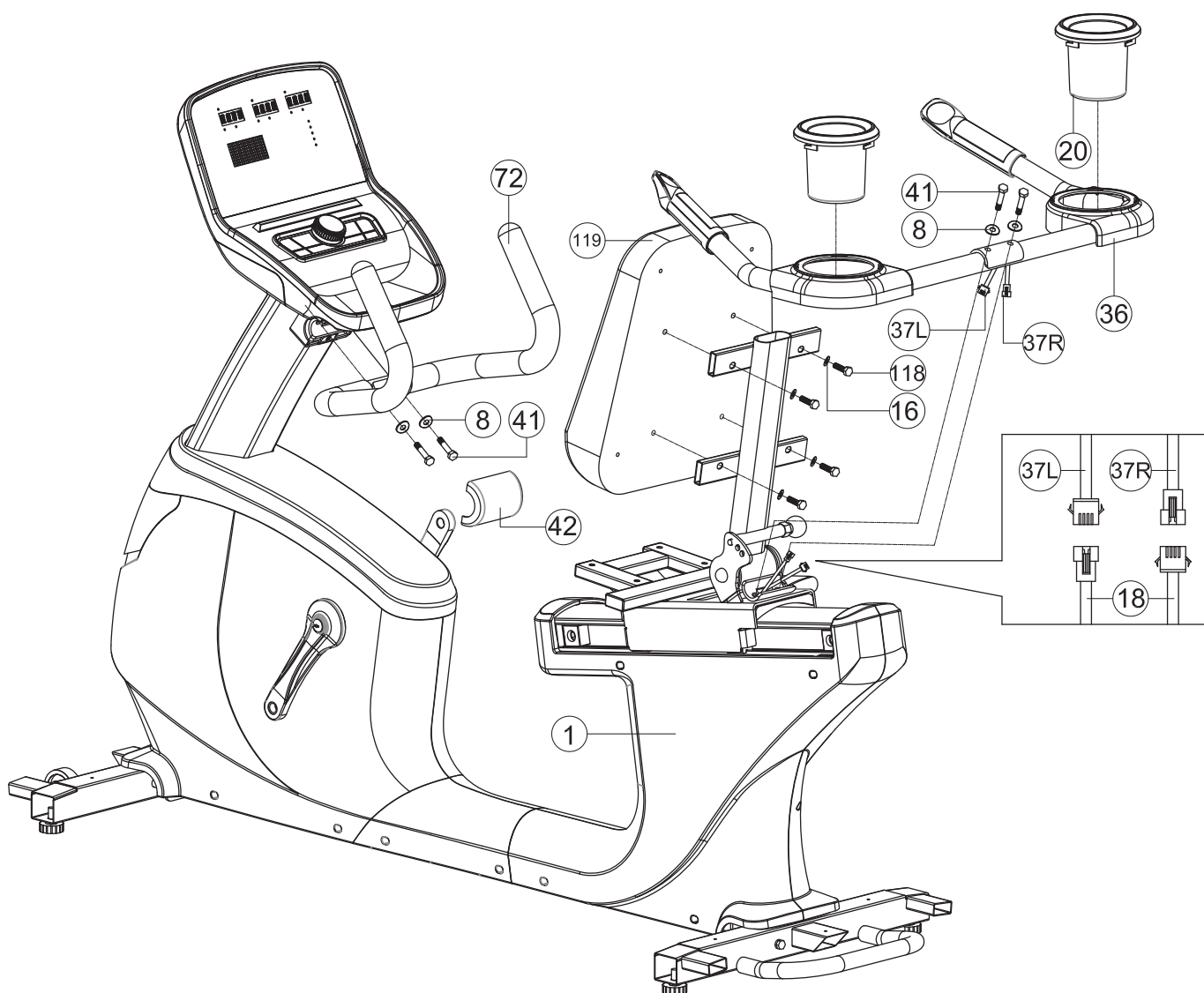


4. Montage van het stuur en de rugleuning

Verbind de kabels in het achterstuur (37L)(37R) met de kabels (18) die uit het hoofdframe (1) steken.
 Monteer het achterstuur (36) aan het hoofdframe d.m.v. de bouten (41) en gebogen ringen (8)
 Monteer de rugleuning (119) d.m.v. de bouten (15), de veerringen (9) en de sluitringen (16).
 Monteer het stuur d.m.v. de bouten (41) en gebogen ringen (8)
 Bevestig de stuur beschermkap (42)



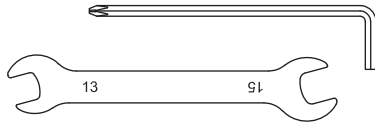
41		M8x1.25x50L	x4
8		D22*D8.5*1.5T	x4
118		M8x1.25x25L	x4
16		D16xD8.5x1.2T	x4



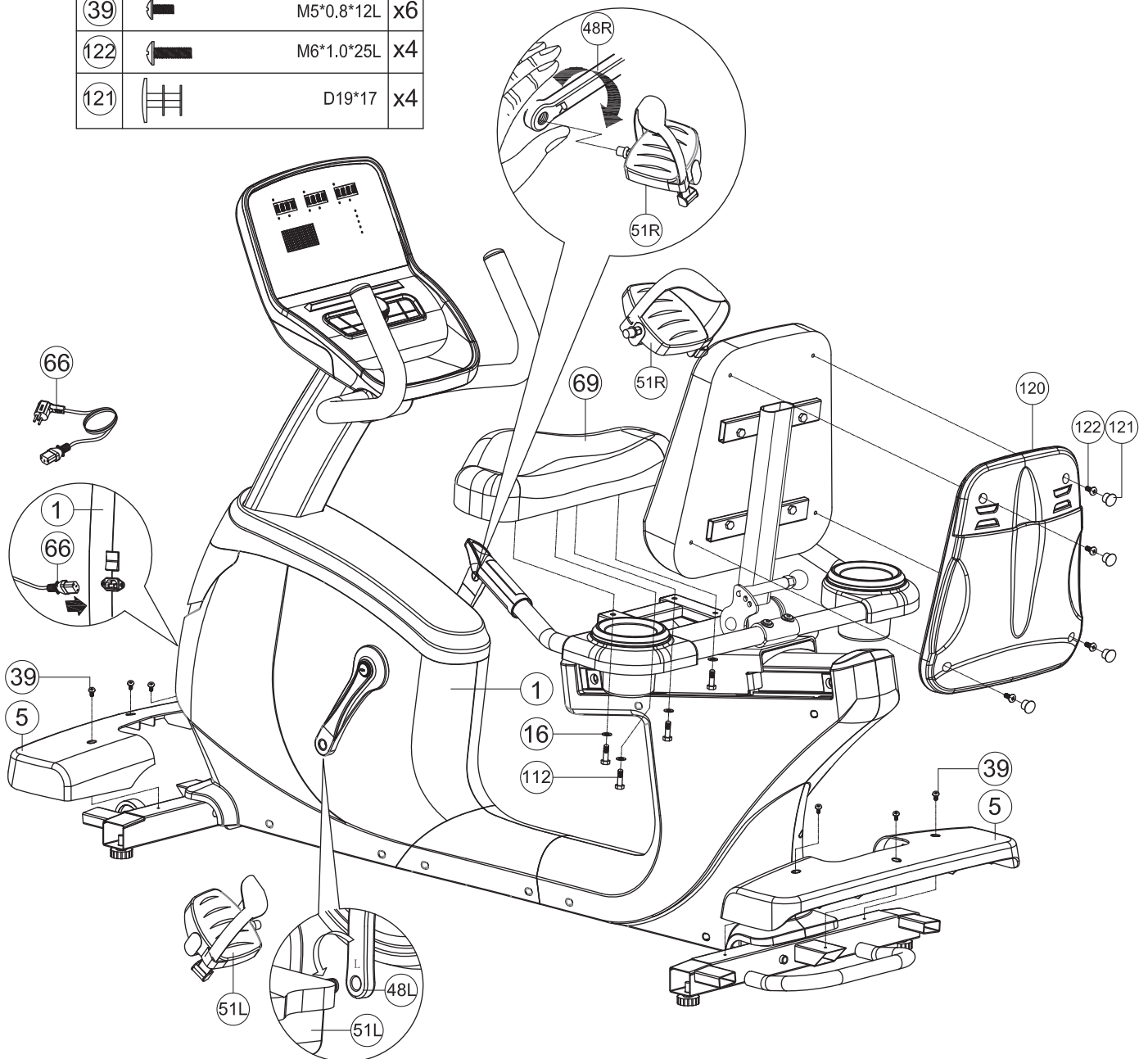
3 Montage

5. Montage van de zitting, de pedalen en de kappen

Draai de pedalen (51L)(51R) - tegen de klok in - in de cranks (48L)(48R). Monteer het zadel (69) m.b.v. de bouten (112) en sluitringen (16). Monteer de voor- en achtervoetkappen (5) en de handrail-afdekkappen (115) m.b.v. de kruiskopschroeven (38) en -bouten (39). Steek de voedingskabel (66) in de aansluiting aan de voorkant van het hoofdframe.



112		M8x1.25x35L	x4
16		D16xD8.5x1.2T	x4
39		M5*0.8*12L	x6
122		M6*1.0*25L	x4
121		D19*17	x4



Onderhoud

Veeg na iedere training het eventuele zweet van alle onderdelen. Hiermee voorkomt u dat het zweet kringen of zelfs corrosie veroorzaakt.

De metalen en kunststof onderdelen zijn met standaard schoonmaakmiddelen te reinigen. Zorg er echter wel voor dat alle onderdelen goed droog zijn, voordat deze weer worden gebruikt.

Flow Fitness adviseert periodiek onderhoud, meer informatie support@flowfitness.com

4 Gebruik

Gebruik van de computer

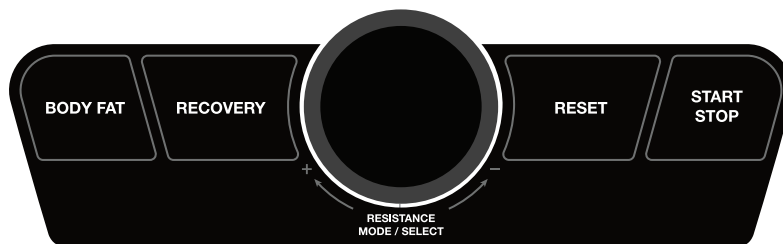


RECOVERY

Analyse van conditie aan de hand van hartslag herstel.

BODY FAT

Analyse van vetpercentage



RESET

Resetten van huidige waarden en terugzetten van computer naar het trainings keuze menu.

STAR/STOP

Starten of stoppen van training.

Smart wheel

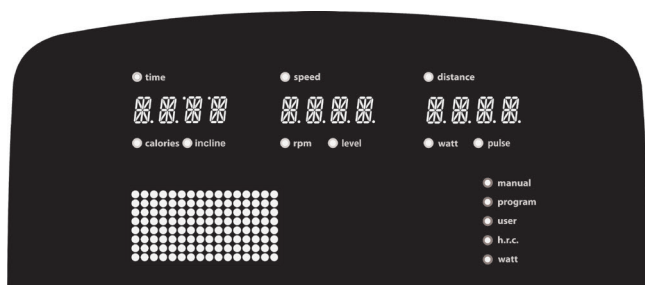
Draaien om de waarden of het weerstandsniveau te veranderen.
Drukken om te bevestigen.

Display Waardes

TIME	De verstreken of resterende tijd afhankelijk van de instelling.
SPEED	Huidige snelheid in KM/U.
DISTANCE	De verstreken of resterende afstand afhankelijk van de instelling.
CALORIES	Een indicatie van het aantal verbruikte calorieën.
RPM	Huidige Rotaties Per Minuut.
WATT	Het geleverde vermogen in wattage.
PULSE	Deze waarde wordt weergegeven in een grafiek aan de linkerzijde van het scherm boven de waarde snelheid. Weergave van uw hartslag in BPM (Hartslagen Per Minuut). Deze waarde is enkel zichtbaar wanneer uw een optionele Flow Fitness hartslagband draagt of de hand sensoren stevig vast grijpt. Deze waarde wordt ook nog weergegeven in een grafiek aan de rechterzijde van het scherm.

Opstarten - Standby

Plug de adapterkabel in het contact van het product. Het systeem geeft een kort geluidssignaal en het display licht op (4 min standby)

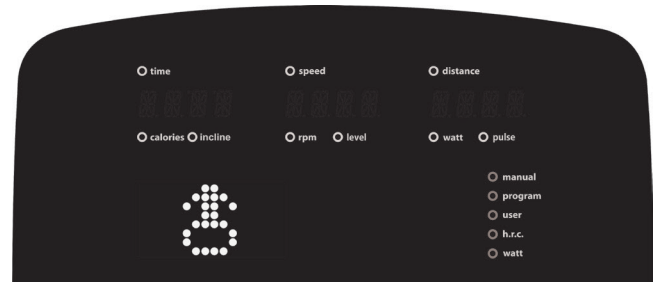
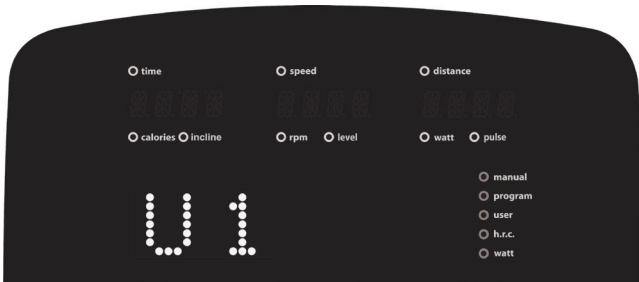


4 Gebruik

Gebruikersprofiel instellen

U kunt 4 verschillende profielen instellen. Na het opstarten kunt u met de selectieknop kiezen tussen U1-U4. Maak uw keuze en bevestig met ENTER (selectieknop indrukken). Er kunnen nu de gegevens van de gebruiker zoals geslacht, leeftijd (AGE), lengte (HT) en gewicht (WT) worden ingevoerd.

De gegevens in het gebruikersprofiel worden gebruikt voor de Recovery en Body Fat test. Tevens worden deze waarde gebruikt bij de hartslag gestuurde programma's. Het is van belang deze gegevens correct in te vullen.



Programma overzicht

Manual	handmatige training
Program	12 voorgeprogrammeerde programma's
User	Gebruikersprogramma
HRC (Heart Rate Control)	Hartslaggestuurde training
Watt constant	Constant vermogen training



Gebruik de selectie toets om een keuze te maken en bevestig met de ENTER knop. Nadat de waardes ingesteld zijn kunt u op de START / STOP knop drukken om de training te starten. De computer zal automatisch in SCAN mode starten; RPM, SPEED TIME, DISTANCE, CALORIES, WATT en PULSE zullen enkele seconden groot in beeld worden weergegeven. Door op de ENTER knop te drukken kan een waarde vastgezet worden. U kunt tussen de waardes wisselen door op de ENTER knop te drukken totdat de gewenste waarde zichtbaar is. Alle waardes zijn in het klein zichtbaar onderin het scherm.

MANUAL - Handmatige training

Selecteer 'M' door aan de selectieknop te draaien en bevestig met een druk op de selectieknop.

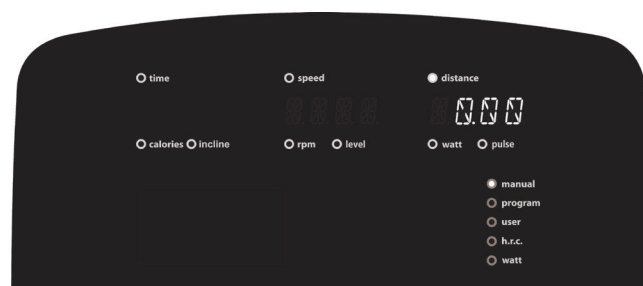
SNELSTART: Door direct op de START/STOP knop te drukken, kan de training direct worden gestart. Alle waarden starten bij dit programma op 0 en zullen optellen.

Het is ook mogelijk om eerst een van de volgende doelwaarden waarden in te stellen: LEVEL (beginweerstand), TIME, DISTANCE, CALORIES en PULSE. Dit kan door middel van de selectieknop. Bevestig elke waarde met ENTER.

Start uw training door op START/STOP te drukken.

Tijdens uw training kunt u de weerstand nog aanpassen met de selectieknop.

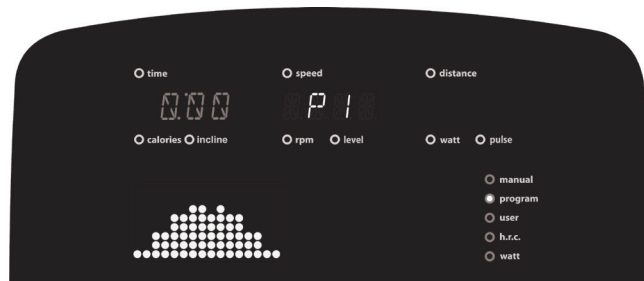
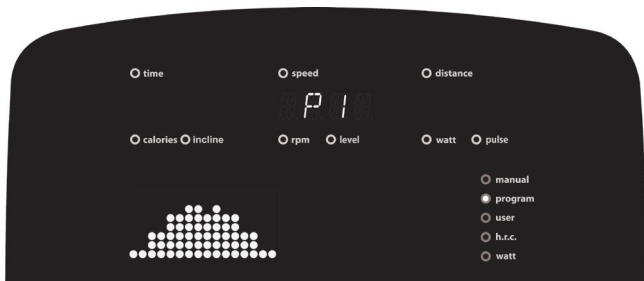
Als de sessie is gestart, lopen alle waarden die u heeft ingesteld af. De training is voorbij als een van deze waarden de nul heeft bereikt. Met START/STOP kunt u de training pauzeren. Druk op START/STOP om de training weer te hervatten. Druk op RESET om de training te beëindigen en terug te keren naar het hoofdmenu.



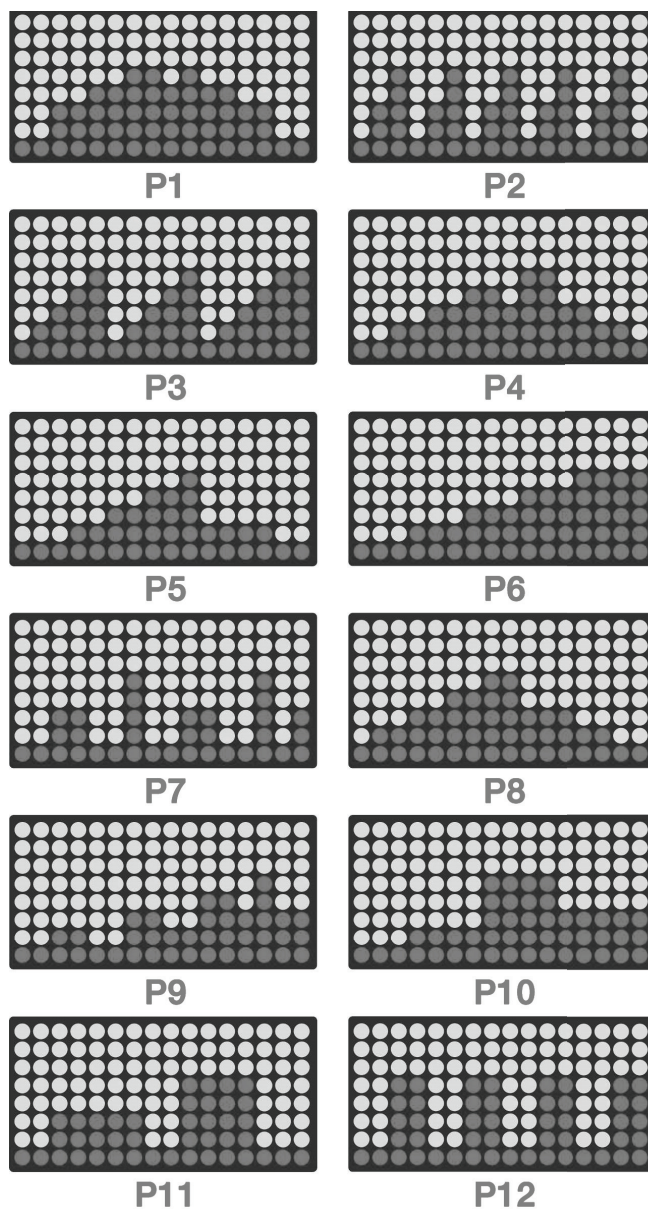
4 Gebruik

PROGRAM - Voorgeprogrammeerde training

Met de PROGRAM functie kunt u uit 12 programma's (P1-P12) kiezen (afb. 1). Door met de selectieknop '+' of '-' te draaien kunt u de tijd ('TIME') instellen (afb. 2). Bevestig de ingestelde tijd door op de "START/STOP"-knop te drukken (in de pauze-stand kunt u de tijd desgewenst aanpassen.). In de START-status kunt u de weerstand ('RESISTANCE') aanpassen. U kunt de workout pauzeren door op de 'START/STOP'-knop te drukken. Druk op 'RESET' om de workout te hervatten.



Afbeeldingen van de programma's:



USER - Gebruikersprogramma

Door de knop "+" of "-" te draaien kunt u het PROGRAMMA-beeld instellen. Druk vervolgens op MODE / ENTER om de instellingswaarde van de weerstand te bevestigen. Als u de instelling wil stoppen, houdt u de MODE / ENTER-knop 2 seconden ingedrukt, het scherm toont de laatste instelwaarde. Als u de MODE / ENTER-knop 2 seconden indrukt kunt u de "TIJD" instellen. Als er geen instellingswaarde is, drukt u op "START" om het werkbeeld in te voeren. In het START menu kunt u de weerstand aanpassen. Druk tijdens de workout op "START" om de te pauzeren en druk op de knop "RESET" om de workout te hervatten.



4 Gebruik

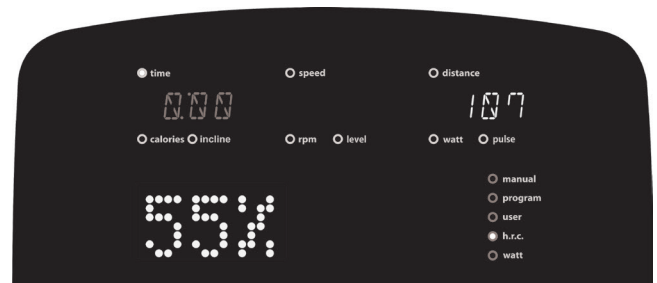
HRC (Heart Rate Control) - Hartslaggestuurde training

Kies in het hoofdmenu menu het icoon voor hartslag gestuurde training. Hierbij kunt u trainen op een percentage van uw maximale hartslag of zelf een streef hartslag instellen. De computer rekent automatisch uw maximale hartslag uit, aan de hand van uw gebruikersprofiel. De maximale hartslag wordt berekend met de formule $220 - \text{uw leeftijd}$. De hartslag wordt gemeten met een optionele Flow Fitness borstband of door de hartslagsensoren de gehele training vast te houden.

1. U kunt kiezen uit drie percentages van uw maximale hartslag of een zelf in te stellen waarde: 55%, 75%, 90% of TA (TARGET). Maak uw selectie door '+' of '-' te draaien en bevestig met ENTER.
2. Wanneer u TA (TARGET) in het vorige menu geselecteerd heeft kunt u nu de gewenste streefhartslag instellen.
3. Vervolgens stelt u de trainingstijd (TIME) in met de selectieknop.
4. Druk op START/STOP om uw training te beginnen.

Als de computer 5 seconden lang geen hartslag signaal ontvangt, geeft het display een foutmelding. Controleer dan of de borstband functioneert of op de juiste manier is omgedaan.

De training is voorbij als de ingestelde trainingstijd verstreken is. Met START/STOP kunt u de training pauzeren. Druk op START/STOP om de training weer te hervatten. Druk op RESET om de training te beëindigen en terug te keren naar het hoofdmenu.



WATT CONSTANT - Constant vermogen training

Met het WATT of constant vermogen programma past de computer automatisch de weerstand aan om de ingestelde wattage aan te houden. Uw trapsnelheid samen met de weerstand bepaald uw vermogen in wattage.

Selecteer 'W' door aan de selectieknop te draaien en bevestig met een druk op de selectieknop.

1. Stel het vermogen (wattage) in met de selectieknop en bevestig met de ENTER knop.
2. Stel nu de gewenste trainingstijd (max. 99 minuten) in.
3. Druk op START/STOP om uw training te beginnen.

Tijdens uw training kunt u het wattage nog aanpassen met de selectieknop.

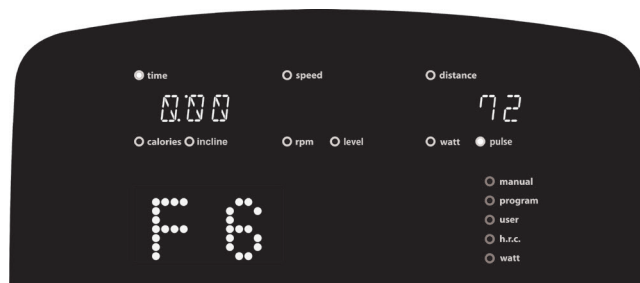
De training is voorbij als de ingestelde trainingstijd verstreken is. Met START/STOP kunt u de training pauzeren. Druk op START/STOP om de training weer te hervatten. Druk op RESET om de training te beëindigen en terug te keren naar het hoofdmenu.



4 Gebruik

Conditie meting

Met de RECOVERY functie kunt u uw conditie meten. Druk op 'RECOVERY'. De tijd zal aftellen van 00:60 naar 00:00. Hierna laat de display uw conditie zien in de vorm van van status F1 (beste conditie-niveau) tot aan status F6 (minste conditie-niveau). U kunt het aftellen afbreken door op de RECOVERY knop te drukken.



Body Fat test

A. Stel een persoonlijk profiel in.

B. Druk op de Body Fat toets om de test te starten. Grijp daarna de handsensoren stevig vast. De computer zal nu een meting van ongeveer 8 seconden doen. Wanneer de test is afgerond zal de computer uw BMI en Vetpercentage laten zien. Om terug te keren naar het hoofdmenu kunt u de Body Fat toets nogmaals indrukken.

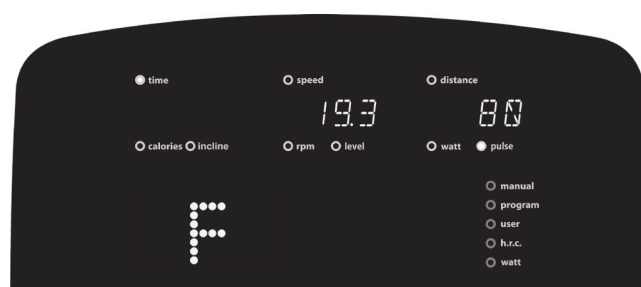
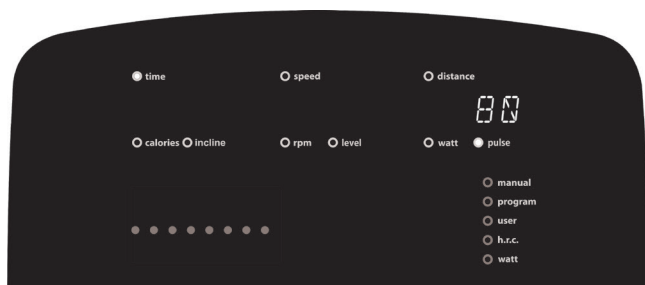
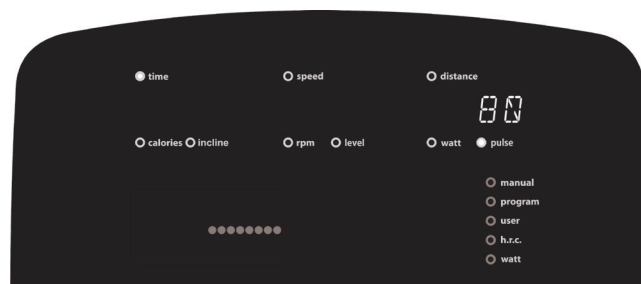
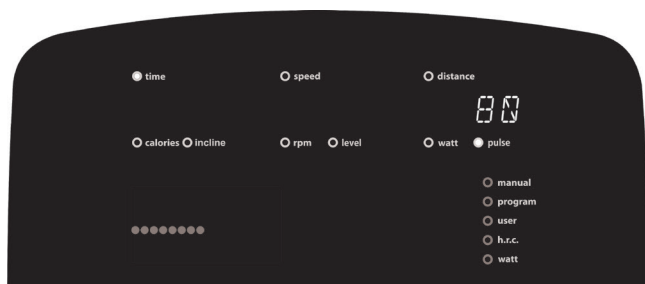
Belangrijk:

De body fat test werkt enkel in het hoofdmenu en niet tijdens een training sessie. Deze test maakt gebruik van de waarde ingevoerd in uw gebruikers profiel. Wanneer u dit opnieuw wilt invullen drukt u 2 seconden lang op de body fat toets. U kunt nu uw Geslacht, Leeftijd, Lengte en Gewicht opnieuw invullen.

Wanneer de meting niet succesvol is zal het display een error melding geven. Hieronder de mogelijke oorzaken voor een error melding:

E1 Er is geen hartslag via de handsensoren gemeten

E4 Het vetpercentage en BMI vallen buiten de meetbare waarde van 5 tot 50.



4 Gebruik

Trainen met behulp van apps

De RB5i Recumbent Bike computer biedt de mogelijkheid om via uw smartphone of tablet te trainen. Onderstaande smartphone en tablet worden ondersteund;



iPad 3 *of nieuwer*
iPad air 1 *of nieuwer*
iPad pro 1 *of nieuwer*



iPad Mini
of nieuwer



iPhone 4s
of nieuwer



iPod touch (3gen)
of nieuwer



Android tablet
OS4.3 *of hoger*



Android Phone
OS4.3 *of hoger*

Verbind de RB5i Recumbent Bike met uw Smartphone of tablet

Volg onderstaande stappen om uw mobiele apparaat aan de RB5i te koppelen via een bluetooth verbinding:

1. Ga de instellingen op uw iOS of Android apparaat en zet bluetooth aan.
2. Volg de instructies van de ondersteunende apps.

Beschikbare apps

Om te trainen via uw tablet of smartphone dient u eerst een van de ondersteunende apps te downloaden. Op deze pagina vindt u een overzicht van de huidige apps geschikt voor uw RB5i Recumbent Bike. Kijk voor eventuele nieuwe apps op www.flowfitness.com.



iConsole+ Training

Met de iConsole app kunt u de RB5i met uw smartphone of tablet bedienen. Uw trainingen opslaan in een logboek of virtueel trainen, deze app is geheel gratis. Download de iConsole+ app door in de app of play store te zoeken naar 'iconsole' of volg een van de onderstaande links

Apple iOS App store

<https://itunes.apple.com/us/app/ic-training/id1347028353?mt=8>

Google Android Play Store

<https://play.google.com/store/apps/details?id=com.changyow.icp4th>

Voor verdere ondersteuning, volg deze link:

<https://www.flowfitness.com/handleiding/iconsole.html>



Kinomap Fitness

Met de Kinomap Fitness app kunt u trainen op video's van sporters die een mooi parcours afleggen. Het doel is voldoende Watt te produceren om het ritme van de video te volgen. Daarnaast is een multiplayer tot 10 spelers beschikbaar. Download de Kinomap Fitness app door in de app of play store te zoeken naar 'Kinomap Fitness' of volg een van de links

Apple iOS App store

<https://itunes.apple.com/nl/app/kinomap/id611177969?mt=8>

Google Android Play Store

<https://play.google.com/store/apps/details?id=com.kinomap.training>

Voor verdere ondersteuning, volg deze link:

<https://www.flowfitness.com/handleiding/kinomap.html>



Zwift

Zwift combineert het plezier van videogames met de intensiteit van een serieuze training. Beleef de virtuele wereld van Zwift met een community die je elke minuut motiveert. Kies uit trainingsschema's, groepsritten, races en meer. Je wordt fitter en sneller. Download de Zwift app door in de app of play store te zoeken naar 'zwift' of volg een van de onderstaande links

Apple iOS App store

<https://apps.apple.com/us/app/zwift-ride-and-run/id1134655040>

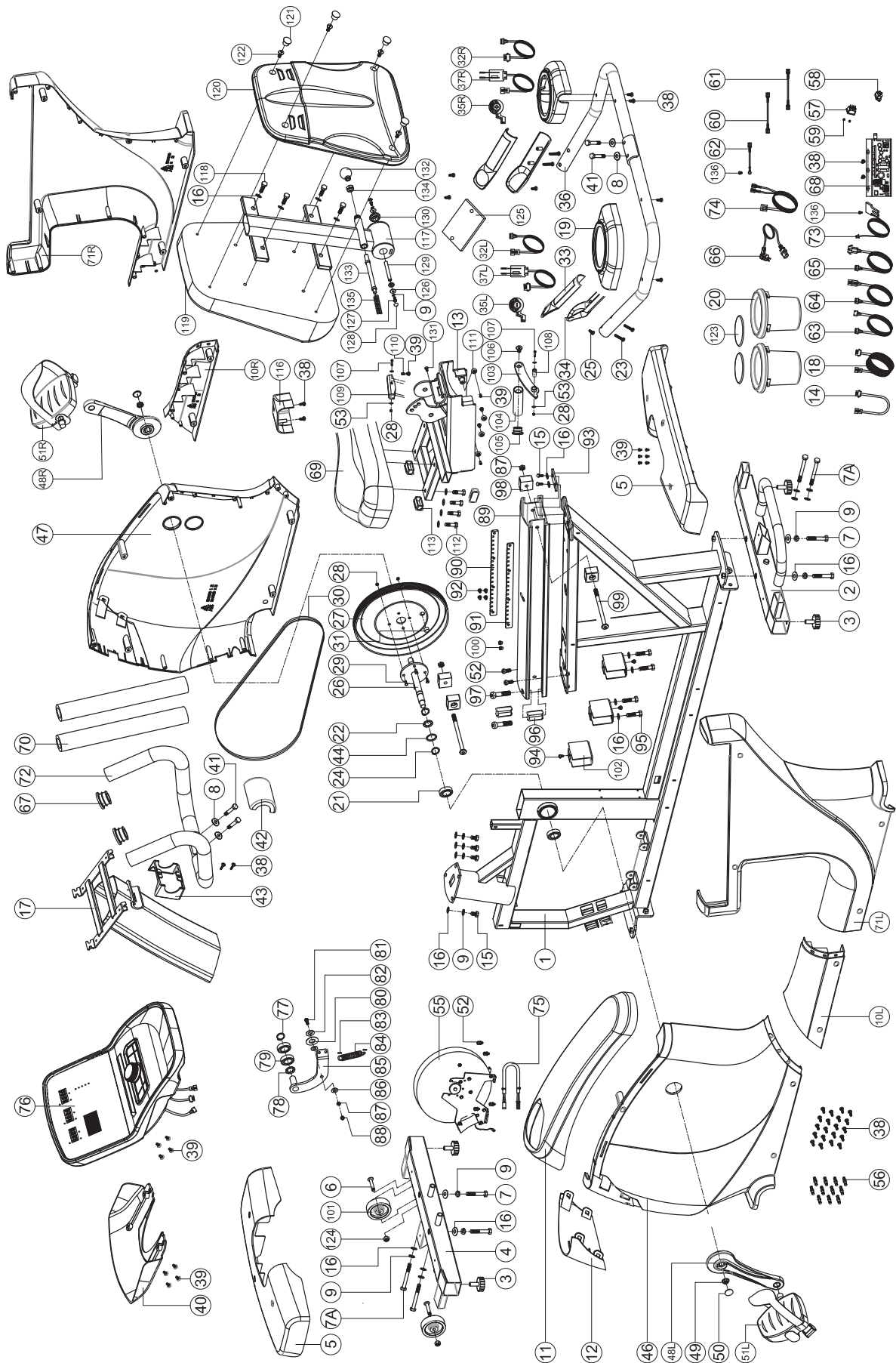
Google Android Play Store

<https://play.google.com/store/apps/details?id=com.zwift.zwiftgame&hl=en>

Voor verdere ondersteuning, volg deze link:

<https://www.flowfitness.com/handleiding/zwift.html>

Exploded view



Onderdelenlijst

Nr.	Onderdeel	Aantal	Nr.	Onderdeel	Aantal
1	hoofdframe	1	62	aarde kabel	1
2	achterpoot	1	63	computerkabel boven	1
3	verstelknop	4	64	computerkabel midden	1
4	voorpoot	1	65	computerkabel onder	1
5	voorpoot afdekkap	2	66	voedingskabel	1
6	inbusbout M8*1.25*40L	2	67	ronde eindkapje	2
7	bout M8*1.25*70L	4	68	PCB	1
7A	bout M8*1.25*110L	4	69	Zadel	1
8	gebogen ring D22xD8.5x1.5T	4	70	foam	2
9	veerring D15.4xD8.2x2T	12	71L	hoofd achterkap links	1
10L	midden afdekkap links	1	71R	hoofdachterkap rechts	1
10R	midden afdekkap rechts	1	72	stuur	1
11	hoofdkappen afdekkap	1	73	sensor kabel	1
12	eindkap	1	74	voedingskabel	1
13	zadelbuis	1	75	externe voedingskabel	1
14	middenkabel voor quick-key	2	76	computer	1
15	bout M8*1.25*15L	4	77	borgring S-17(1T)	1
16	sluistring D16*D8.5*1.2T	29	78	gegolfd veerring D17*D22*0.3T	3
17	stuurbuis	1	79	lager 6203-2RS	2
18	handpulse kabel	2	80	sluistring D50*D10*3T	1
19	bidonhouderkap	2	81	inbusbout M8x1.25x30L	1
20	bidonhouder	2	82	sluistring D28*D8.5*3T	1
21	lager #6004-2RS(C0)	2	83	kunststofkap D3*30L	2
22	golvende ring D27*D20.3*0.5T	1	84	veer D2.6*15*82L	1
23	kruiskop schroef M3*0.5*30L	4	85	bevestigingsplaat	1
24	borgring D22.5*D18.5*1.2T	2	86	kunststof ring D10*D24*0.4T	2
25	schroef M3*0.5*12L	2	87	moer M8*1.25*6T	1
26	as	1	88	nylon moer M8*1.25*8T	3
27	V-snaar wiel	1	89	geleidingsrail	1
28	nylon moer M6*1.0*6T	6	90	brogplaat voor zadelbuis	1
29	Bout M6x1.0x15L	4	91	fixatieplaat (2)	1
30	V-snaar	1	92	tapse schroef M5*0.8*15L	4
31	magneet	1	93	versterkingsplaat voor rail	1
32L	kabel boven voor quick-key (2)	1	94	kruiskop bout M6*1*15L	3
32R	kabel boven voor quick-key (1)	1	95	bout M8*1.25*45L	4
33	afdekkap boven voor handpulse	2	96	slede versterkingsbuis (2)	2
34	afdekkap onder voor handpulse	2	97	inbusbout M8*1.25*55L	2
35L	membraam knop (-)	1	98	vierkant stop	4
35R	membraam knop (+)	1	99	bout M8*1.25*100L	2
36	achterstuur	1	100	kabel plug	2
37L	kabel onder quick-key (2)	1	101	wiel	2
37R	kabel onder quick-key (1)	1	102	bevestiging geleidingsrail	3
38	kruiskop schroef ST4.2*15L	45	103	verstelbare arm	1
39	kruiskop bout M5*0.8*12L	27	104	hendel voor verstelling	1
40	achterkap computer	1	105	eindkap	1
41	bout M8*1.25*50L	4	106	inbusbout M8*1.25*25L	1
42	stuur beschermkap achter	1	107	inbusbout M6*1.0*35L	2
43	stuur beschermkap voor	1	108	afstandbus	1
44	sluistring D26*D21*1.5T	1	109	vergrendelplaat	1
45	crank afdekkap D150*D41*14.2	2	110	veer D1*D8*35	1
46	linker hoofdkap	1	111	wiel	8
47	rechter hoofdkap	1	112	bout M8*1.25*35L	4
48L	linker crank	1	113	vierkante kap	4
48R	rechter crank	1	114	handrail afdekkap links	1
49	borgmoer M10*1.25*9T	2	115	handrail afdekkap rechts	1
50	bout afdekkap D29*11.5L	2	116	beschermkap	1
51L&51R	pedaal	1	117	verstelbare buis voor rugleuning	1
52	schroef M6*1.0*15L	6	118	bout M8*1.25*25L	4
53	sluistring D13*D6.5*1.0T	8	119	rugleuning	1
54	sluistring D13*D6.5*1.0T	4	120	afdekkap voor rugleuning	1
55	Inductie magneetsysteem	1	121	eindkap	4
56	pin	12	122	bout M6*1.0*25L	4
57	voeding	1	123	bevestiging bidonhouder	2
58	voedingsaansluiting	1			
59	verzonken kruiskop schroef ST4*1.41*10L	2		inbussleutel M6	1
60	voedingskabel	1		Steeksleutel 155*30*5T	1
61	neutrale kabel	1			

6 Garantie

Garantievoorwaarden

Flow Fitness verleent een garantie op locatie op onderdelen, voorrijkosten en uurloon, te rekenen vanaf de datum van aankoop. Het garantie termijn van uw Flow Fitness product is te vinden op <https://www.flowfitness.com/nl/support/>. De garantie heeft uitsluitend betrekking op materiaal- en/of productiefouten.

Indien u optimaal gebruik wilt maken van deze garantie, registreer dan uw Flow Fitness product op:

<https://www.flowfitness.com/nl/registreer-uw-product/>

Indien het product defect is, neem dan contact op met de fitnessdealer bij wie u het product heeft gekocht en meld het defect. Omdat Flow Fitness uitsluitend met gespecialiseerde en ervaren dealers samenwerkt, kan deze in veel gevallen het defect verhelpen. Indien nodig neemt de dealer contact op met Flow Fitness. Vervolgens zal Flow Fitness in samenwerking met de dealer het defect naar eigen inzicht verhelpen. Indien het defect binnen het garantietermijn valt, zal dit kosteloos gebeuren.

De garantie vervalt wanneer:

- er gebreken zijn ontstaan aan het product door een onjuiste montage van het toestel dan wel wanneer er sprake is van het niet juist opvolgen van de instructies zoals beschreven in deze handleiding,
- reparaties aan het product zijn verricht door anderen dan door Flow Fitness aangewezen personen of zonder haar schriftelijke toestemming,
- het product naar het oordeel van Flow Fitness is verwaarloosd dan wel onvoorzichtig en/of ondeskundig is gebruikt, behandeld en/of onderhouden, en/of sprake is van normale slijtage,
- het product op andere wijze is gebruikt dan in deze gebruiksaanwijzing is beschreven,
- het product onder andere omstandigheden is gebruikt dan in deze gebruiksaanwijzing is beschreven,
- defecten zijn ontstaan door overige factoren van buitenaf.

Het garantietermijn wordt niet verlengd of vernieuwd door uitvoering van garantiewerkzaamheden, met dien verstaande dat de garantie op uitgevoerde werkzaamheden drie maanden bedraagt.

FLOWFITNESS



RB5i Recumbent Bike User Manual

ENGLISH

1.

Introduction 34

Important parts.....34
 Specifications.....35

2.

Assembly 36

1. Assembly of stabilizers36
 2. Assembly of the saddle, pedals and covers37
 3. Assembly of front post38
 4. Assembly of computer39
 5. Assemble of handle bars and seat40
 Maintenance41

3.

Use 42

Using the computer42
 Training with Apps.....52

4.

Product information 54

Exploded view54
 Part list.....55

5.

Warranty 56

Warranty56

1 Important information

Health

IMPORTANT: read this instruction manual first and follow the instructions carefully before using the product.

- Consult an expert to determine the training level that is most suitable for you.
- If you experience any dizziness, nausea or any other physical discomfort while training, cease the training immediately and consult a physician.
- Watch your heart beat during the training and immediately stop training when values are inconsistent.
- We advise you to do warming up and cooling down exercises during five to ten minutes before and after use of the product. This way your heart rate can increase and decrease gradually and you can prevent painful muscles.

Safety

- Only use this product as described in this instruction manual.
- Before using this product check that the product functions as it should. In case of malfunction or a defect stop training immediately and contact your dealer.
- Do not use the product when there is a malfunction.
- The product has to be positioned on a flat surface.
- The product can only be used by one person at the same time.
- The product can be used by persons weighing up to 180 kg.
- Always make sure that there is at least one meter of free space in all directions around the product when you are training.
- Don't stick any objects in any opening of the product.
- Keep children and pets away from the product.
- Handicapped persons should get consent from a medical expert and follow their directions for training with the product.
- Do not place hands or feet under the product.
- Never hold your breath during a training session. Your breathing should be at a normal interval depending on the intensity of the training.
- Start your training schedule slowly and build it up gradually.
- Always wear appropriate clothing during training. Don't wear anything that's too loose and can get caught between moving parts of the equipment.
- When moving the equipment always use the appropriate lifting techniques to prevent back injury.
- Check screws and bolts regularly and fasten them if they are loose.
- The owner of the product is responsible for all users to be aware of the warnings and instructions as mentioned in this instruction manual.
- This product is intended for use in a clean and dry environment. Storage in cold and / or moist areas could lead to problems with the product.



WARNING

Have your physical condition checked by a licensed physician before you start training. This is particularly important for persons over 35 years old or persons who have any problems with their health. Read all instructions before using the equipment. Flow Fitness is not responsible for any personal injury or damage to property caused by the use of this equipment.

Content of Package

<p>1</p> <p>x1</p>		<p>17</p> <p>x1</p>
<p>76</p> <p>x1</p>	<p>4</p> <p>x1</p>	<p>2</p> <p>x1</p>
<p>72</p> <p>x1</p>	<p>5</p> <p>x2</p>	<p>11</p> <p>x1</p>
<p>40</p> <p>x1</p>	<p>36</p> <p>x1</p>	<p>120</p> <p>x1</p>
<p>119</p> <p>x1</p>	<p>51L & 51R</p> <p>x1</p>	<p>69</p> <p>x1</p>
<p>66</p> <p>x1</p>	<p>20</p> <p>x2</p>	<p>69</p> <p>x1</p>
		<p>MI-7485</p>

2 Introduction

Important parts



Specifications

iConsole

24 Total programs	1 Recovery test
1 Manual program	1 Body fat
12 Preset programs	Heart rate registration with an optional Bluetooth chest belt
4 User	USB charger
3 Heart Rate Controlled programs	Bluetooth 4.0
1 Target Heart Rate program	
1 Consistant WATT	

Training with apps

iConsole
Kinomap

Technical

69 Resistance levels	Size and weight
16 kg Rotating mass	Length: 170.6 cm
Ergometer	Height: 122.5 cm
	Width: 75.2 cm
	Weight: 72 kg

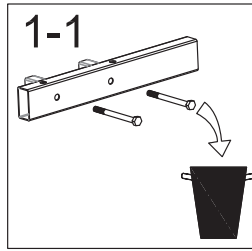
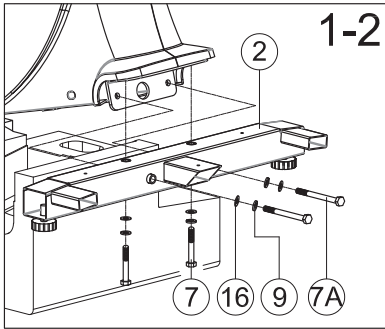
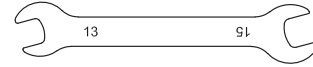
Ergonomics

Horizontal and vertical adjustable seat
Adjustable handle bar
Adjustable display
Self levelling pedals with feet straps

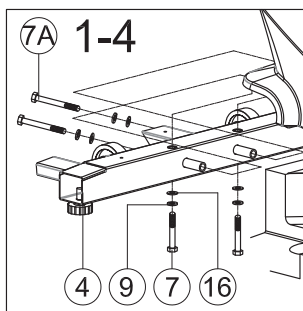
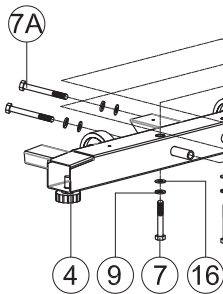
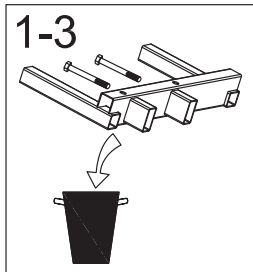
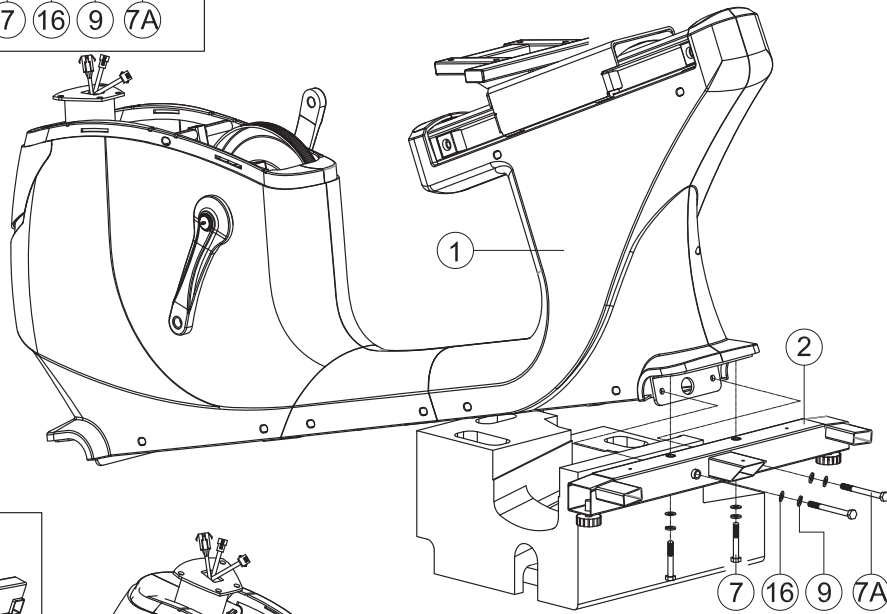
3 Assembly

1. Assembly of stabilizers

Mount the front stabilizer (4) and rear stabilizer (2) on the main frame using the bolts (7) (7A) and the washers (9) (16). Tighten the bolts securely.
 Note: the forefoot has transport wheels.



7		M8x1.25x70L	x4
7A		M8x1.25x110L	x4
9		D15.4xD8.2x2T	x8
16		D16xD8.5x1.2T	x8



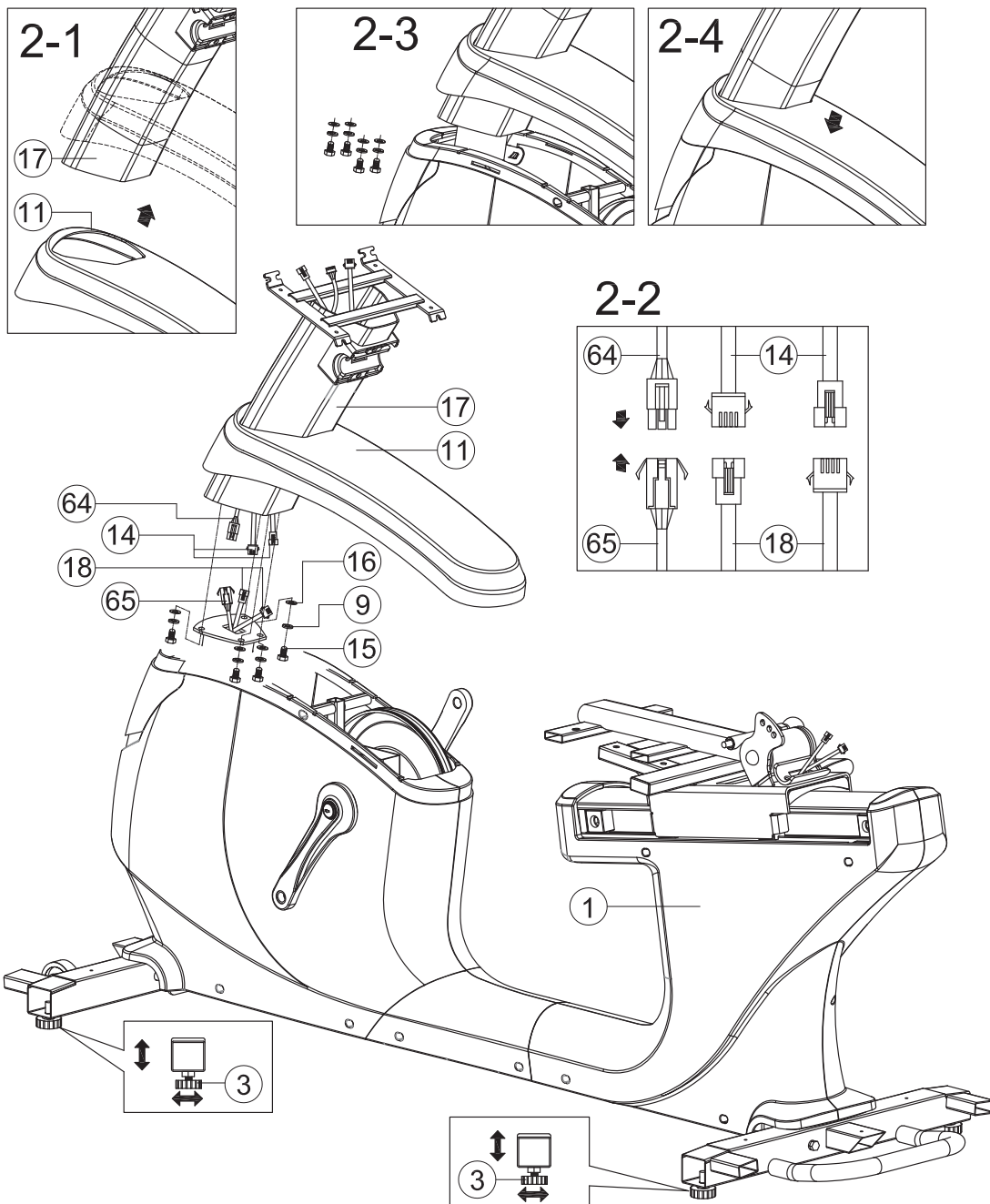
3 Assembly

2. Assembly of front post

First slide the front post (17) through the cover (11). Then connect the cables in the front post (14) (64) with the cables (18) (65) sticking out the main frame. Now slide the front post (17) onto the main frame and secure it with the bolts (15), the spring washers (9) and the washers (16). You can adjust the stability of the device with the adjustment buttons (3).

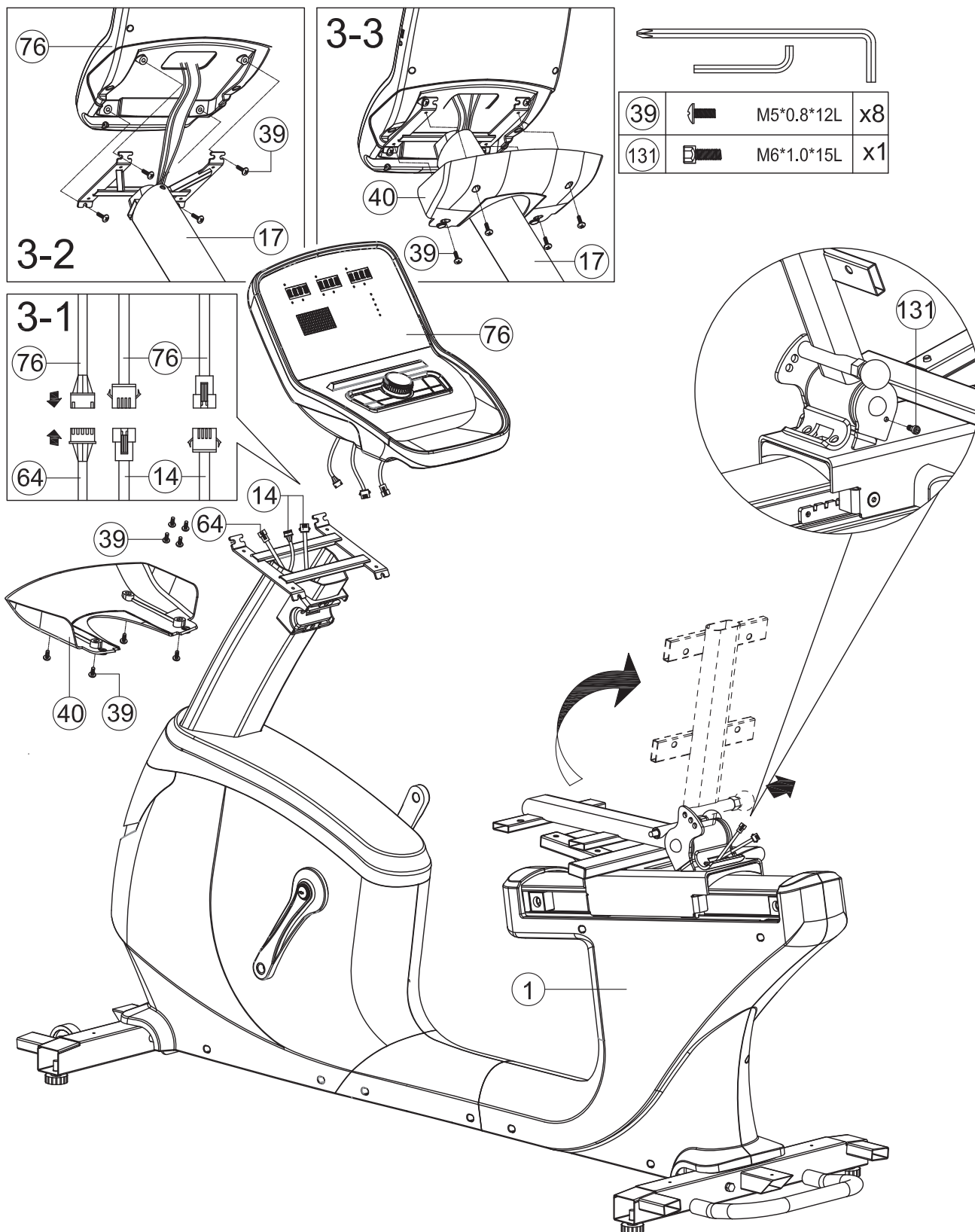


15		M8x1.25x15L	x4
9		D15.4xD8.2x2T	x4
16		D16xD8.5x1.2T	x4



3. Assembly of computer

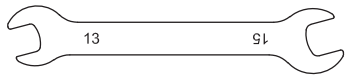
Connect the cables in the front post (14) (64) with the cables the computer (76) (Fig. 3-1)
 Mount the computer on top of the front post using the crosshead bolts (39) (fig. 3-2)
 Mount the back cover of the computer (40) using the crosshead bolts (39) (fig. 3-3)







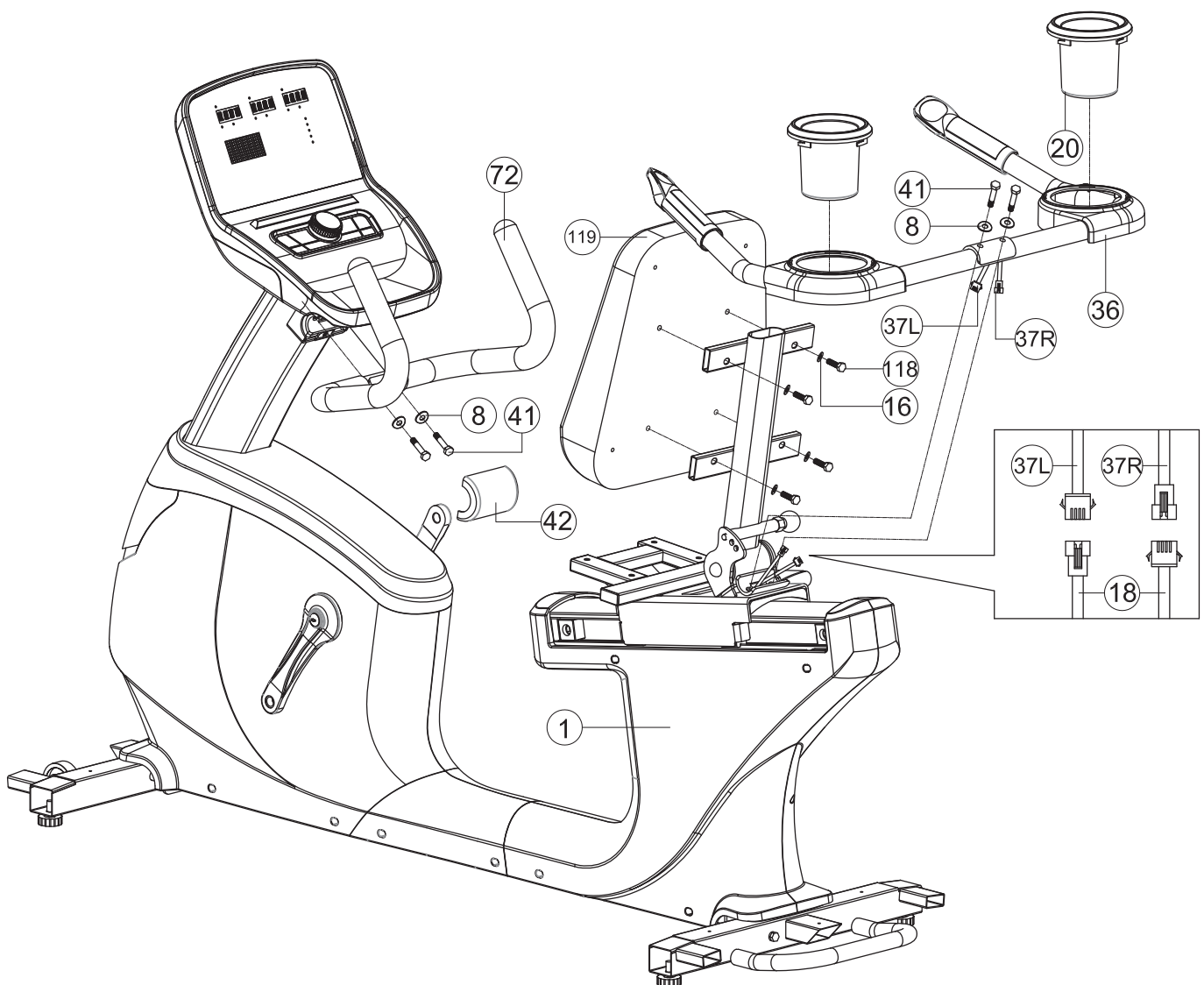
3 Assembly

4. Assemble of handle bars and seat

Connect the cables in the rear handlebar (37L) (37R) to the cables (18) of the main frame (1).
Mount the rear handlebar (36) on the main frame by using the bolts (41) and bent rings (8)
Fit the backrest (119) by using the bolts (15), the spring washers (9) and the washers (16).
Mount the handlebar by using the bolts (41) and bent rings (8)
Attach the handlebar cover (42)

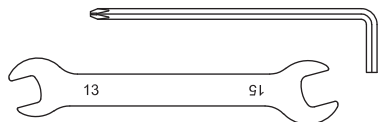


41		M8x1.25x50L	x4
8		D22*D8.5*1.5T	x4
118		M8x1.25x25L	x4
16		D16xD8.5x1.2T	x4

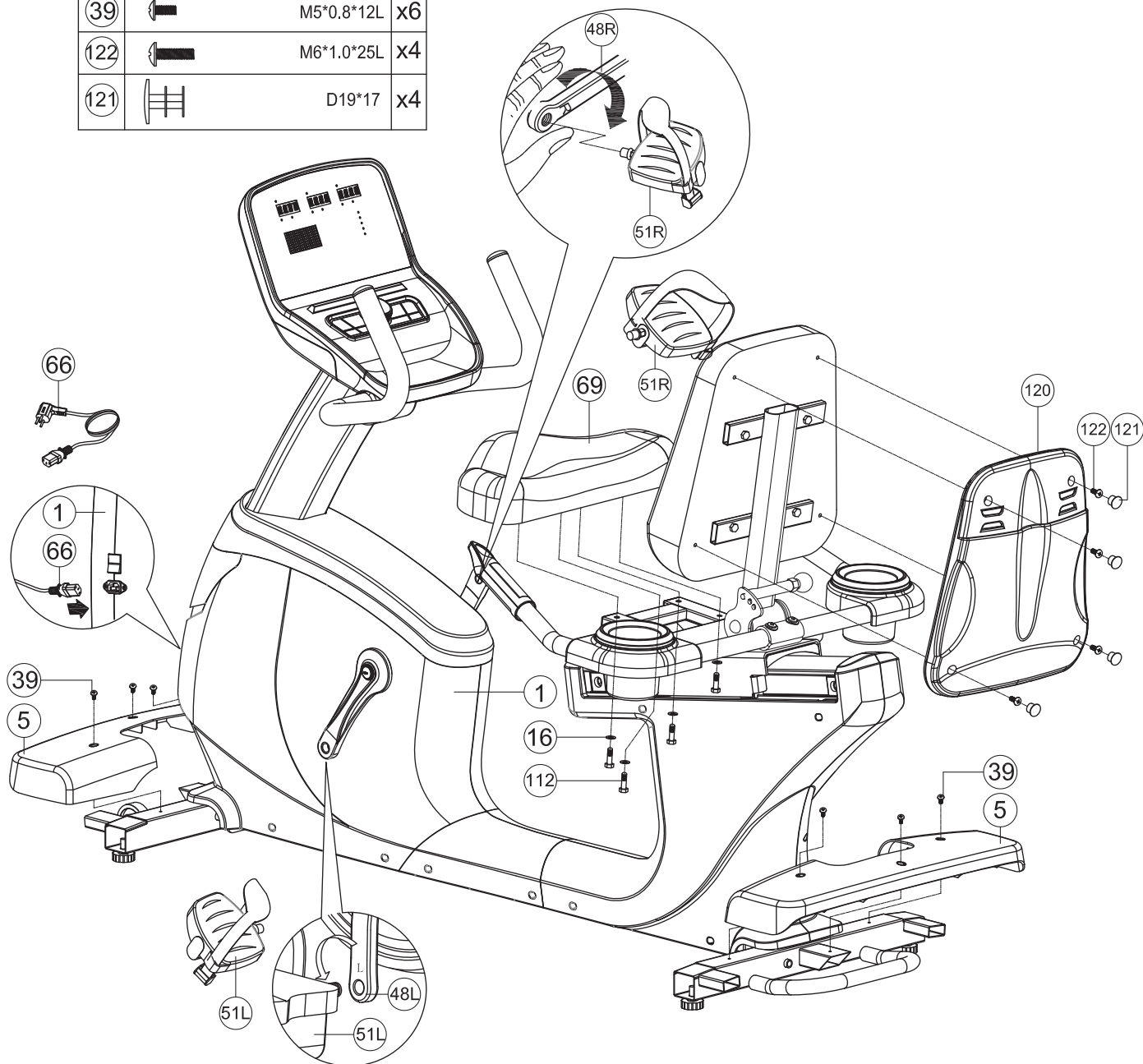


5. Assembly of the saddle, pedals and covers

Turn the pedals (51L) (51R) - counterclockwise - into the cranks (48L) (48R). Assemble the seat (69) using the bolts (112) and washers (16). Mount the front and rear foot caps (5) and the handrail cover caps (115) using the cross screws (38) and bolts (39). Plug the power cable (66) into the socket on the front of the main frame.



112		M8x1.25x35L	x4
16		D16xD8.5x1.2T	x4
39		M5*0.8*12L	x6
122		M6*1.0*25L	x4
121		D19*17	x4



Maintenance

Flow Fitness advises to fasten nuts and bolts, check and fasten pivot points once every six weeks. For fastening use the tool supplied with the product.

Clean metal and plastic parts with standard cleaning products after every training session. However, make sure that all parts are completely dry before they are used again.

To prevent unnecessary wear, this product can only be used inhouse and in a dry environment.

Using the computer



RECOVERY
Analyses stamina on the basis of the heart rate recovery

BODY FAT
Analyses of body fat



RESET
Resetting current values or reset the computer to the training selection menu.

STAR/STOP
Start or stop a training.

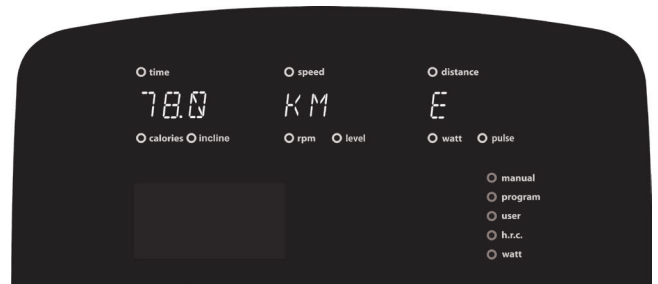
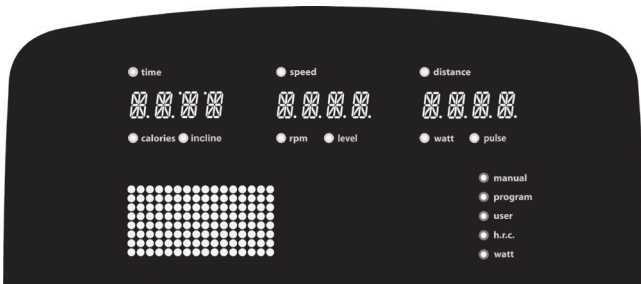
Smart Wheel
Rotate to change value or the resistance level
Press to enter

Display Values

- TIME Your elapsed or remaining time depending on the setting.
- SPEED Your current speed in KPH.
- RPM Your current Rotations Per Minute.
The RPM value is displayed in a chart on the left side of the screen above the speed value.
- DISTANCE Your elapsed or remaining distance depending on the setting.
- CALORIES An indication of you burned calories.
- PULSE Display of your heart rate in BPM (Beats Per Minute). This value is only visible when wearing the optional Flow Fitness chest belt or by holding the hand pulse sensors in the handlebar. The PULSE value is also displayed in a chart on the right side of the screen.
- WATT The current output in WATT.

Start

Connect the adapter to the bike and outlet for powering up the screen as displayed below. When powering up the computer will give a sound signal.

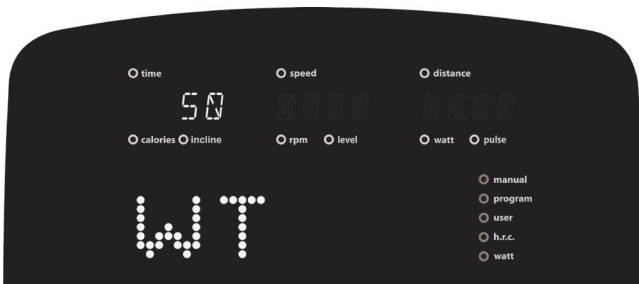
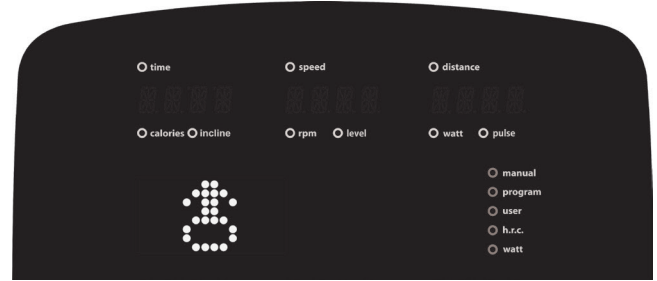
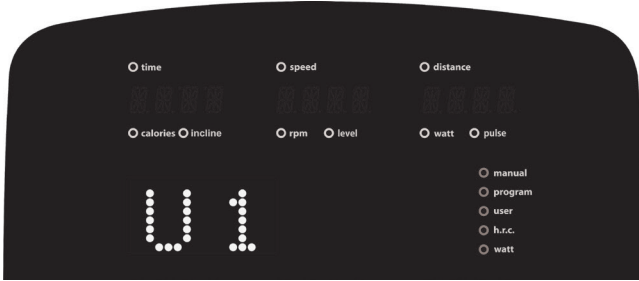


4 Use

Setup user profile

You are able to setup four different user profiles. After powering up you can select between U1-U4 with the selection knob. Confirm your selection by pressing the selection knob. User specific values like Gender, Age (AGE), Height (HT), and Weight (WT) can be setup.

The data in the user profile will be used for the Recovery and Body Fat test. The data is also used in calculating your maximum heart rate for the heart rate controlled programs. Therefore it is important to fill out the user profile data correctly. For every user profile it is also possible to save one user program.



Programs

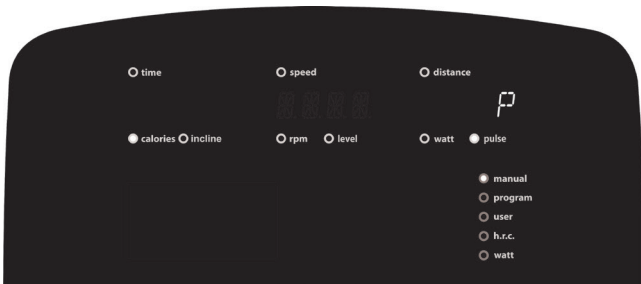
Manual	Manual program
Program	12 preprogrammed workouts
User	User program
HRC (Heart Rate Control)	Heart Rate Controlled program
Watt constant	Constant WATT



Rotate the selection knob to browse between workouts. ENTER (press the selection knob) to select the workout. After entering the values press START / STOP to start the training session. The computer will automatically start in SCAN mode. The values RPM, SPEED TIME, DISTANCE, CALORIES, WATT and PULSE are displayed for a few seconds in main window of the screen. By pressing ENTER the current value can be fixed inside the main window. You can switch between values by pressing ENTER until the desired value appears in the main window. All the values are displayed at the bottom of the screen.

Manual program

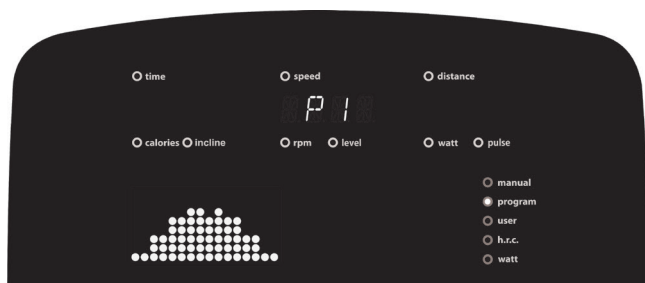
By turning the Smart Wheel or pressing the “+” or “-” button, you can set up TIME, DISTANCE, CALORIES, PULSE. Press START/STOP if you want to start a workout without settings. During exercise you can adjust the RESISTANCE LEVEL and workout values. Press START/STOP to take a break, press “RESET” to restart your exercise.



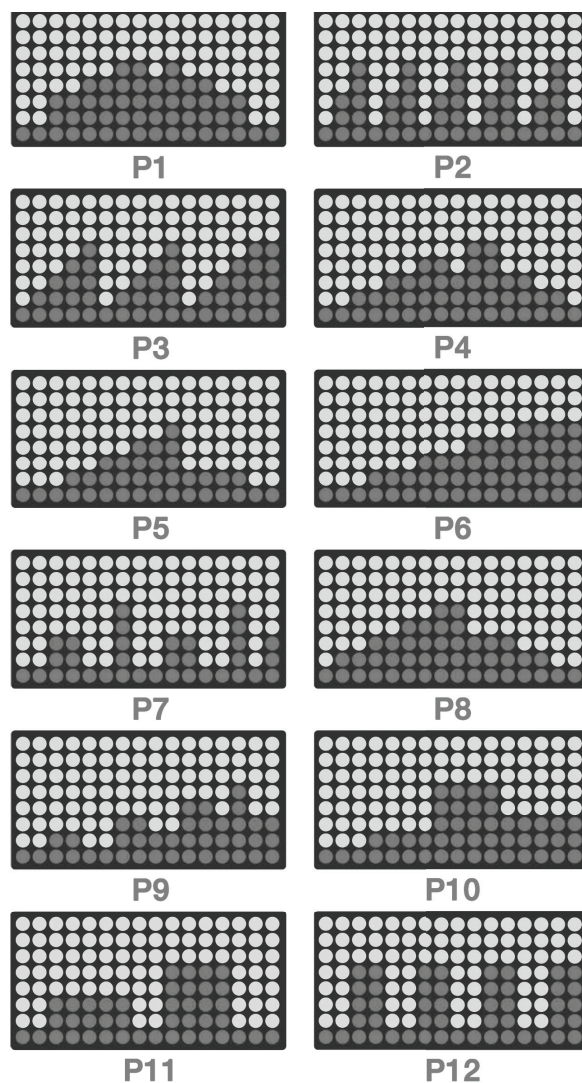
4 Use

Program - Preprogrammed workouts

With the PROGRAM function you can choose between 12 programs (P1-P12, left image). By turning '+' or '-' with the Smart Wheel you can set time ('TIME', right image). Confirm time by pressing "START/STOP". The training is finished when the set training time has elapsed. With the START/STOP button you can pause the training session. Press START/STOP again to resume the training or RESET to go back to the main menu.



User programs:



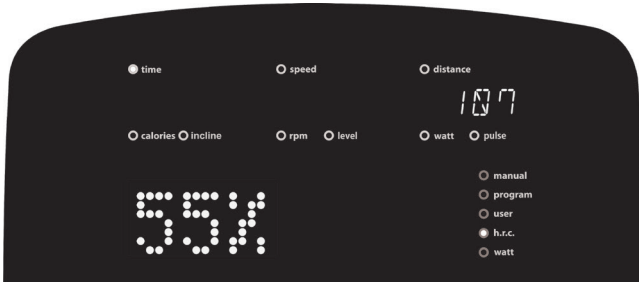
User programs

By turning the Smart Wheel “+” or “-”, you can set the PROGRAM image, then press MODE/ENTER to confirm the setting value of resistance (left image). If you want to quit the setting press the MODE/ENTER button for 2 seconds, the LED-screen shows the last settings. Press the MODE/ENTER button for 2 seconds to set the “TIME”(right image). In START mode you can adjust the resistance. During workout, press “START” to take a break and press “RESET” to resume.



HRC - Heart Rate Controlled programs

In H.R.C mode, the LED screen will show heart rate percentages of 55%, 75%, 90% and TARGET. Select one of the heart rate percentages by turning the Smart Wheel “+” or “-” and confirm by pressing the Smart Wheel button. With the TARGET function (preset value is 100%) you can enter your own pulse percentage. Press the Smart Wheel button to set TIME (if you don’t want to set TIME, just press “START/ STOP”) If no pulse is detected, the LED display will show a heart-shaped icon with a question mark.



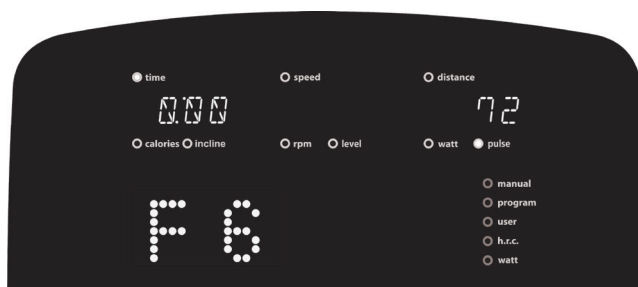
Constant WATT program

Turn the Smart Wheel “+” or “-” to set the WATT value (setting range : 10~350). After you finished this setting, press the Smart Wheel button to set TIME (if you don't want to set TIME, just press “START/ STOP”). With the START/STOP button you can pause the training session. Press START/STOP again to resume your training).



Recovery test

You can measure your fitness with the RECOVERY function. Press 'RECOVERY'. The time will count down from 00:60 to 00:00. After this, the display shows your condition in the form of status F1 (best condition level) to status F6 (least condition level). You can cancel the countdown by pressing the RECOVERY button.



Body Fat test

A. Set up a personal profile.

B. Press the Body Fat button to start the test. Then firmly grasp the hand sensors. The computer will now take a measurement of approximately 8 seconds. When the test is completed, the computer will show your BMI and Fat percentage. To return to the main menu you can press the Body Fat button again.

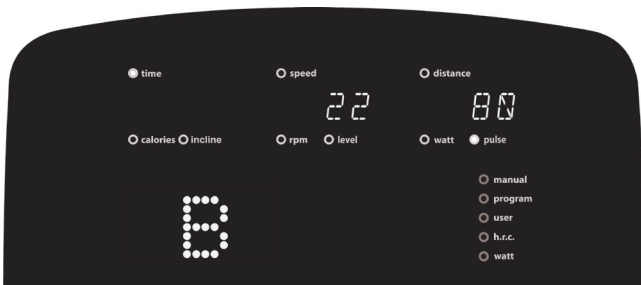
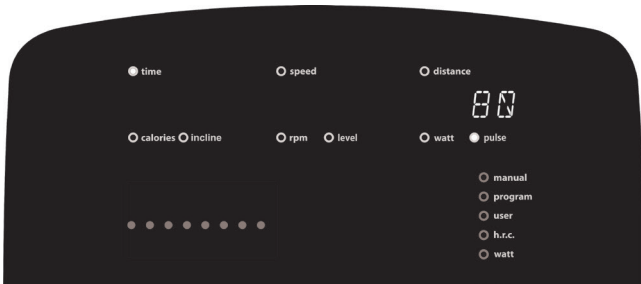
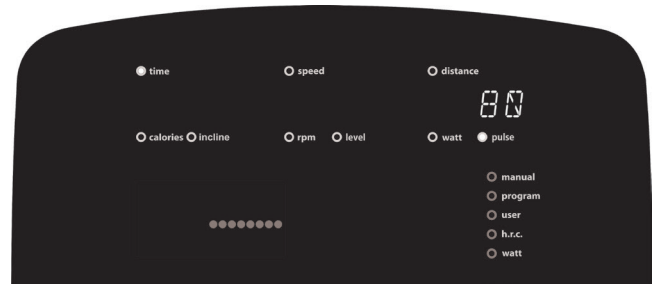
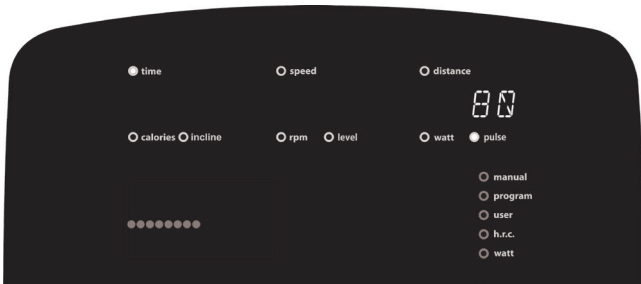
Important:

The body fat test only works in the main menu and not during a training session. This test uses the value entered in your user profile. If you want to enter it again, press the body fat test for 2 seconds. You can now enter your Gender, Age, Height and Weight again. If the measurement is not successful, the display will show an error message.

Below the possible causes for an error message:

E1 No heart rate was measured via the hand sensors

E4 The fat percentage and BMI fall outside the measurable value of 5 to 50.



4 Use

Training with Apps

With the RB5i Recumbent Bike you are able to train using your smartphone or tablet. The following Smartphones and Tablets are supported.



iPad 3 or newer
iPad air 1 or newer
iPad Pro 1 or newer



iPad Mini
or newer



iPhone 4s
or newer



iPod touch (3gen)
or newer



Android tablet
OS4.3 or higher



Android Phone
OS4.3 or higher

Connect the RB5i Recumbent Bike with your Smartphone or Tablet

Follow the steps below to connect your mobile device with the RB5i using a bluetooth conneciton.

1. Go to the settings on your mobile device and turn bluetooth on.
2. Follow the instructions of the supported apps.

Available apps

For training with smartphone or tablet you need to download one of the apps. The apps compatible with the RB5i Recumbent Bike are listed below. If new apps will become available they will be listed on our website; www.flowfitness.com.



iConsole+ Training

Met de iConsole app kunt u de UB5i met uw smartphone of tablet bedienen. Uw trainingen opslaan in een logboek of virtueel trainen, deze app is geheel gratis. Download de iConsole+ app door in de app of play store te zoeken naar 'iconsole' of volg een van de onderstaande links

Apple iOS App store

<https://itunes.apple.com/us/app/ic-training/id1347028353?mt=8>

Google Android Play Store

<https://play.google.com/store/apps/details?id=com.changyow.icp4th>

Voor verdere ondersteuning, volg deze link:

<https://www.flowfitness.com/handleiding/iconsole.html>



Kinomap Fitness

Met de Kinomap Fitness app kunt u trainen op video's van sporters die een mooi parcours afleggen. Het doel is voldoende Watt te produceren om het ritme van de video te volgen. Daarnaast is een multiplayer tot 10 spelers beschikbaar. Download de Kinomap Fitness app door in de app of play store te zoeken naar 'Kinomap Fitness' of volg een van de links

Apple iOS App store

<https://itunes.apple.com/nl/app/kinomap/id611177969?mt=8>

Google Android Play Store

<https://play.google.com/store/apps/details?id=com.kinomap.training>

Voor verdere ondersteuning, volg deze link:

<https://www.flowfitness.com/handleiding/kinomap.html>



Zwift

Zwift combineert het plezier van videogames met de intensiteit van een serieuze training. Beleef de virtuele wereld van Zwift met een community die je elke minuut motiveert. Kies uit trainingsschema's, groepsritten, races en meer. Je wordt fitter en sneller. Download de Zwift app door in de app of play store te zoeken naar 'zwift' of volg een van de onderstaande links

Apple iOS App store

<https://apps.apple.com/us/app/zwift-ride-and-run/id1134655040>

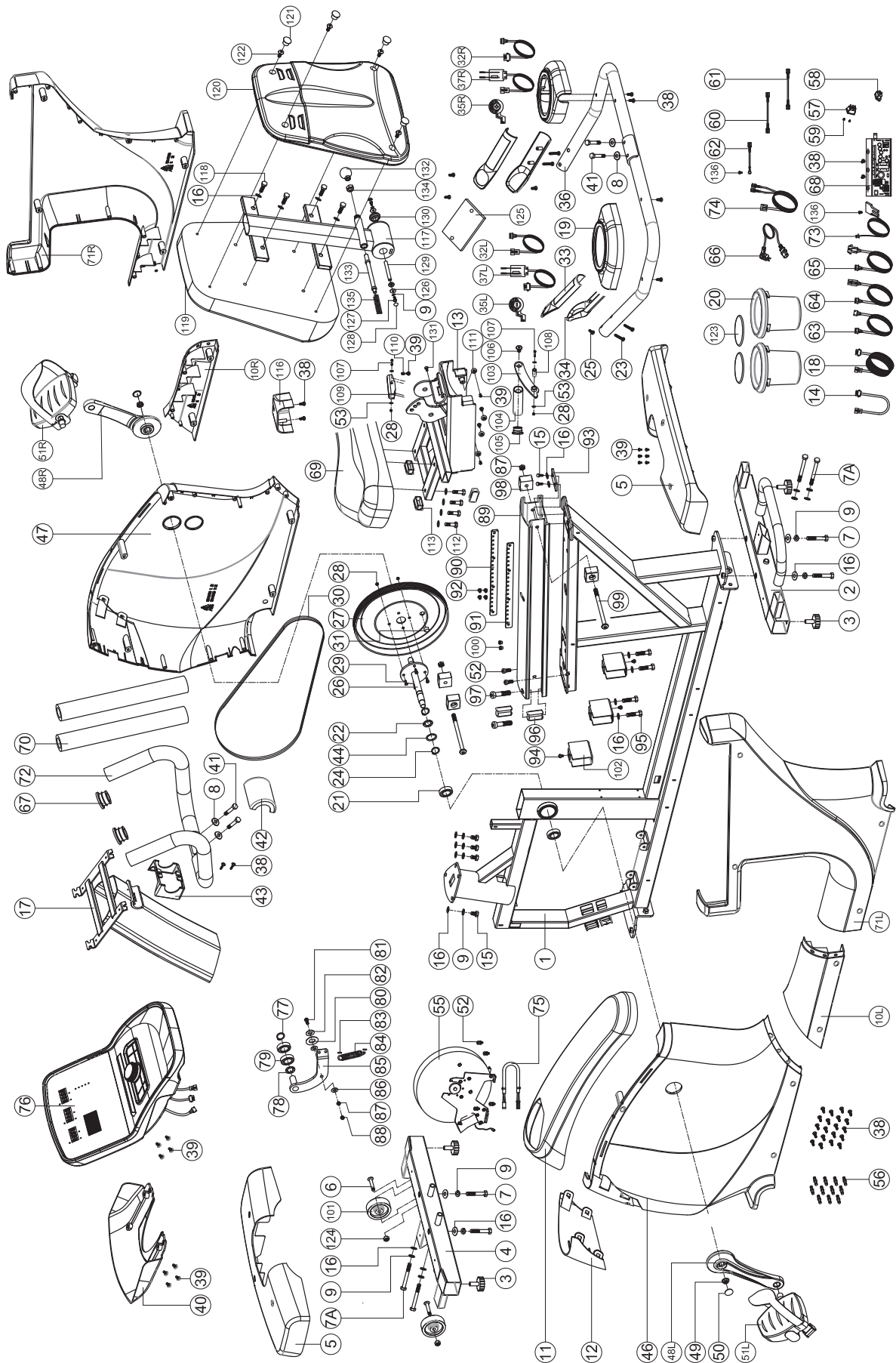
Google Android Play Store

<https://play.google.com/store/apps/details?id=com.zwift.zwiftgame&hl=en>

Voor verdere ondersteuning, volg deze link:

<https://www.flowfitness.com/handleiding/zwift.html>

Exploded view



Part list

Nr.	Part	Quantity	Nr.	Part	Quantity
1	Main frame	1	62	Ground line	1
2	Rear stabilizer	1	63	Upper cable for console	1
3	Adjustable round wheel	4	64	Middle cable for console	1
4	Front stabilizer	1	65	Lower cable for console	1
5	Cover of front stabilizer	2	66	Power cable	1
6	Allen bolt M8*1.25*40L	2	67	Round end cap	2
7	Bolt M8*1.25*70L	4	68	Control board	1
7A	Bolt M8*1.25*110L	4	69	Saddle	1
8	Curve washer D22xD8.5x1.5T	4	70	Dipped foam	2
9	Spring washer D15.4xD8.2x2T	14	71L	Left rear chaincover	1
10L	Left middle supporting cover	1	71R	Right rear chaincover	1
0R	Right middle supporting cover	1	72	Front Handlebar	1
11	Upper decorative cover	1	73	Sensor cable	1
12	End cover	1	74	Power delivery cable	1
13	Seat post	1	75	External cable of system	1
14	Middle cable for quick button	2	76	Console	1
15	Bolt M8*1.25*15L	6	77	C ring S-17(1T)	1
16	Flat washer D16*D8.5*1.2T	22	78	Waved washer D17*D22*0.3T	3
17	Front post	1	79	Bearing 6203-2RS	2
18	Handpulse cable	2	80	Flat washer D50*D10*3T	1
19	Support of bottle holder	2	81	Allen bolt M8x1.25x30L	1
20	Bottle holder	2	82	Flat washer D28*D8.5*3T	1
21	Bearing #6004-2RS(C0)	2	83	Plastic cover D3*30L	2
22	Waved washer D27*D20.3*0.5T	1	84	Spring D2.6*15*82L	1
23	Cross screw M3*0.5*30L	4	85	Idle fixing plate	1
24	C ring D22.5*D18.5*1.2T	2	86	Plastic flat washer D10*D24*0.4T	1
25	Screw M3*0.5*12L	2	87	Nut M8*1.25*6T	3
26	Crank axle	1	88	Nylon nut M8*1.25*8T	1
27	Pulley	1	89	Slide rail	1
28	Nylon nut M6*1.0*6T	6	90	Position limitation plate for seat post	1
29	Bolt M6x1.0x15L	4	91	Fixing plate (2)	1
30	Belt	1	92	Round cone screw M5*0.8*15L	4
31	Round magnet	1	93	Reinforce plate of slide rail	1
32L	Upper cable for quick button (2)	1	94	Cross bolt M6*1*15L	5
32R	Upper cable for quick button (1)	1	95	Bolt M8*1.25*45L	4
33	Upper cover for handpulse	2	96	Slide rail reinforce tube (2)	2
34	Lower cover for handpulse	2	97	Inner hex cylindrical head screw	2
35L	Membrane button(-)	1	98	Square buffer	4
35R	Membrane button(+)	1	99	Bolt M8*1.25*100L	2
36	Handlebar	1	100	Cable plug	2
37L	Lower cable for quick button (2)	1	101	Moving wheel	2
37R	Lower cable for quick button (1)	1	102	Connection tube of slide rail	3
38	Cross screw ST4.2*15L	39	103	Ajustable rod	1
39	cross bolt M5*0.8*12L	24	104	Pull handle	1
40	Back cover for console	1	105	Round end cap	1
41	Bolt M8*1.25*50L	4	106	Inner hex countersunk head bolt	1
42	Rear protective cover for handlebar	1	107	Inner hex cylindrical head screw	2
43	Front protective cover for handlebar	1	108	Sleeve	1
44	Flat washer D26*D21*1.5T	1	109	Locking base	1
45			110	Spring D1*D8*35	1
46	Left chaincover	1	111	Moving wheel	8
47	Right chaincover	1	112	Bolt M8*1.25*35L	4
48L	Left crank	1	113	Square cap	4
48R	Right crank	1	114		
49	Anti-loosen nut M10*1.25*9T	2	115		
50	Cover of bolt D29*11.5L	2	116	Adjusting protective cover	1
51L&51R	Pedal	1	117	Adjustable tube for back pad	1
52	Round screw M6*1.0*15L	4	118	Bolt M8*1.25*25L	4
53	Flat washer D13*D6.5*1.0T	4	119	Back pad	1
54			120	Decorative cover for back pad	1
55	Electric Magnetic System	1	121	Round end cap	4
56	Pin	17	122	Bolt M6*1.0*25L	4
57	Power supply	1	123	Pad for bottle holder	2
58	Power socket	1	124	Lock nut M8*1.25*8T	2
59	Countersunk head cross tapping screw	2	125	Decorative cover	1
60	Live line	1	126	Flat washer D25*D8.5*2T	2
61	Neutral line	1	127	Bolt M8*1.25*15L	2

Nr.	Part	Quantity
128	screw sleeve D28*14(M8)	2
129	Axle for seat adjustment	1
130	Bush	2
131	Screw M6*1*15L	1
132	Grip	1
133	safety pin	1
134	Nut M18*1.5*14	1
135	Spring D1.0*131.9	1
136	Cross screws ST4*1.41*13L	3
	Hex cross wrench M6	1
	Opening spanner 155*30*5T	1
	Hexagon wrench (M4) M4*68L*13	1

6 Warranty

Warranty

The warranty is provided by the Flow Fitness distributor of your country and the reseller where you have purchased your product. Please check

<https://www.flowfitness.com/en/dealers/>

for contact information.



A series of horizontal dotted lines spanning the width of the page, providing a template for handwritten notes.

RB5i Recumbent Bike

DECLARATION OF THE MANUFACTURER

Flow Fitness hereby declares that this product complies with the following standards and directives:

- EN ISO 20957
- EMC Directive (2014/30/EU)
- Low Voltage Directive (2014/35/EU)
- Radio Equipment Directive (2014/53/EU)
- RoHS Directive (2011/65/EU and 2015/863)

As a result of compliance with the above standards and directives, this product is CE certified.

FLOW FITNESS

Jan Tinbergenstraat 131
7559 SP Hengelo
The Netherlands

www.flowfitness.com