

virtufit

Swimming Pool Rectangular 260*180

VF13004



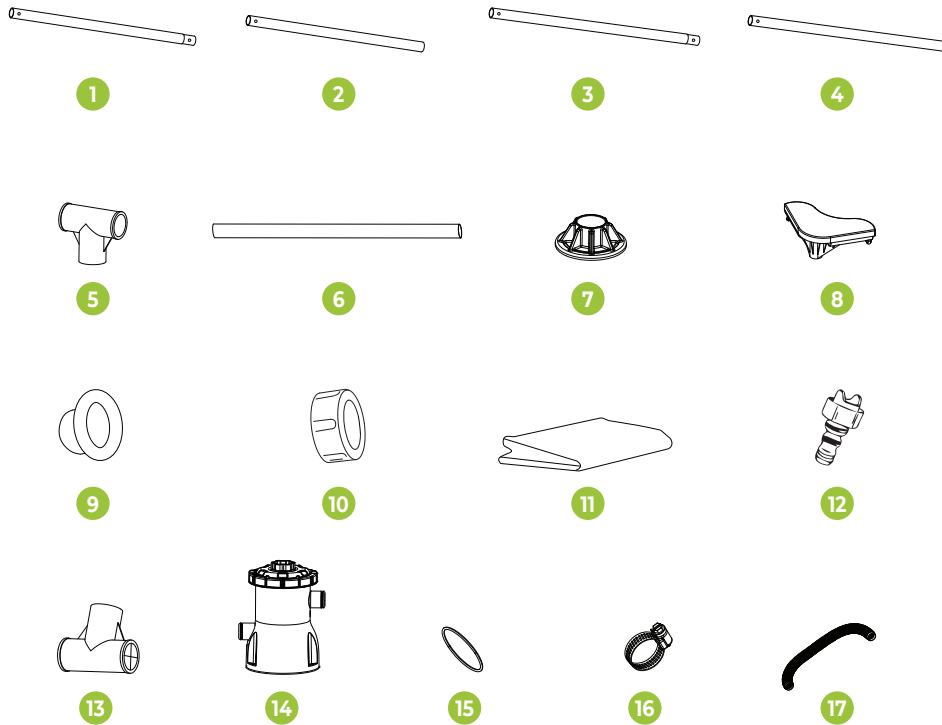
USER MANUAL

📷 @virtufit_fitness

▶ VirtuFit

🌐 www.virtufit.com

01 - TOOLKIT



#	PART	DESCRIPTION	QTY
1	VF93010	Horizontal Beam 1	4
2	VF93011	Horizontal Beam 2	2
3	VF93010	Horizontal Beam 3	2
4	VF93011	Horizontal Beam 4	2
5	VF93012	T-Joint	6
6	VF93013	Vertical Leg	10
7	VF93028	Vertical Leg Cap	10
8	VF93014	L-Joint	4

#	PART	DESCRIPTION	QTY
9	VF93007	Stopper	2
10	VF93006	Drainage Valve Cover	1
11	VF93016	Pool Liner	1
12	VF93008	Drainage Valve Connector	1
13	VF93029	Filter pump	1
14	VF93025	O-Ring	2
15	VF93026	Clamp	4
16	VF93035	Hose	2

02 - WARNINGS



NO DIVING



NO JUMPING



NO SLOPING GROUND



KEEP CHILDREN UNDER SUPERVISION



WARNING! Children have drowned in portable swimming pools. Ensure active adult supervision at all times. Do not leave children unsupervised in or around the pool — keep them within arms' reach. Pool fencing laws apply to this pool. Consult your local government authority for fencing requirements.

Warning. Keep children under supervision in the aquatic environment. Do not allow anyone to sit on or straddle the sides of the pool. **DIKKAT.** Su bulunan ortamlarda çocukları gözetim altında tutun. Havuzun kenarlarına hiç kimsenin herhangi bir şekilde oturmasına izin veremeyin. **Attention.** Garder les enfants sous surveillance dans l'environnement aquatique. Ne laissez personne s'asseoir sur ou chevaucher les parois de la piscine. **Achtung.** Kinder im Wasser und der Wasserumgebung stets beaufsichtigen. Achten Sie darauf, dass sich niemand auf die Poolseiten setzt oder diese herunterdrückt. **Avvertenza.** Tenere i bambini sotto la supervisione in un ambiente acquatico. Non consentire a nessuno di sedersi o stare a cavalcioni sui lati della piscina. **Waarschuwing.** houd kinderen onder toezicht in een wateromgeving. Laat niemand (schrijlings) zitten op de zijanten van het zwembad. **Advertencia.** Mantenga a los niños vigilados en el entorno acuático. No permita que nadie se siente de ninguna manera en los laterales de la piscina. **Advarsel.** Hold barn under opsyn i vandmiljøet. Undgå, at nogen sidder på siderne af swimmingpools. **Atenção.** Mantenha as crianças sob supervisão no ambiente aquático. Não permita que as pessoas se sentem nas partes laterais da piscina. **Προειδοποίηση.** Το παιδί πρέπει να βρίσκεται υπό επίβλεψη στο υδατικό περιβάλλον. Μην επιτρέπετε σε οποιονδήποτε να κάθεται πάνω ή να διασκελίζει τα πλαϊνά της πισίνας. **ПРЕДУПРЕЖДЕНИЕ.** При нахождении в воде дети должны находиться под постоянным наблюдением. Никому не позволяйте садиться или сидеть верхом на боковой стенке бассейна. **Upozornění.** Děti musí být ve vodě a její blízkosti pod neustálým dohledem. Je zakázáno sedět podlé nebo přičně na okraji bazénu. **Advarsel.** Hold barn under opsyn i nærheten av vannet. Ikke la noen sitte på sidene av bassenget. **Varning.** Håll barn under uppsikt i vattenmiljön. Tillåt ingen att sitta på eller sitta gränsle över poolens sidor. **Varoitus.** Pidä lapsia jatkuvassa valvonnassa vesiympäristössä. Älä anna kenenkään istua tai seistä hajasäärin altaan laidoilla. **Ostrzeżenie.** W środowisku wodnym, dzieci powinny znajdować się pod nadzorem. Nie wolno zezwalać nikomu na siadanie lub naciskanie na boki basenu. **Внимание.** держите детей под постоянным надзором във водна среда. Забранява се седенето или качването върху стената на басейна. **Avvertimento.** Nu lăsați copiii fără supraveghere în mediul acvatic. Nu permiteți persoanelor să se așeze sau să așese cu greutatea corpului marginea piscinei. **Upozornenie.** Děti musia byť vo vodnom prostredí pod dohľadom. Nedovoľte nikomu sedieť ani okbrokmo sedieť na bokoch bazéna. **Upozorenje.** Držite djecu pod nadzorom u vodenom okruženju. Nemojte dopustiti nikome da sjedne na ili da opkoračuje rubove bazena. **Opozorilo.** Otroke morate v vodenem okolju vedno nadzorovati. Nobeni osebi ne pustite, da sedi na stenah bazena ali pleza po njih. **Upozorenje.** Držite decu na oku u vodenoj sredini. Ne dozvoljavajte nikom da sedi na ili da opkoračava strane bazena. **Upozorenje.** Držite djecu pod nadzorom dok su u vodi. Nemojte dopustiti nikome da sjedni na rubovima bazena ni da ih opkoračuje. **Ubara.** Знаходячись поруч і в водю, стежте за дітьми. Не дозволяйте нікому сидіти на бік басейну або верх на його стіні. **Figyelmeztetés.** Gondoskodjon a gyermek felügyeletéről a vízi környezetben. Ne hagyja, hogy az úszomedence oldalára üljenek vagy azon terpeszállásban álljanak.

警告：請確保兒童在完全監督下使用。絕對禁止乘坐或跨坐于水池壁上緣。

تحذير: ابق الأطفال تحت إشرافك في البيئة المائية. لا تسمح لأي شخص بالجولس على جوانب المنتج أو المتطهات.

WARNING! USE ONLY UNDER COMPETENT SUPERVISION. ASSEMBLE AND DISASSEMBLE BY ADULT ONLY. NEVER ALLOW DIVING INTO THIS PRODUCT. DO NOT ALLOW ANYONE TO SIT ON OR STRADDLE THE SIDES OF THE POOL. GUARD AGAINST SLIPS AND FALLS IN THE POOL. FOLLOW THESE RULES TO AVOID DROWNING, PARALYSIS OR OTHER SERIOUS INJURY WITHOUT SUPERVISION. YOUR CHILD IS IN DANGER.

ADVERTENCIA! UTILICE EL PRODUCTO SOLO BAJO SUPERVISIÓN COMPETENTE. ARMADO Y DESARMADO SOLO REALIZADO POR ADULTOS. NUNCA PERMITA ZAMBULLIRSE DENTRO DE ESTE PRODUCTO. NO PERMITA QUE NINGUNA PERSONA SE SIENTE O MONTE SOBRE LAS PARTES LATERALES DE LA PISCINA. TENGA CUIDADO CON LOS RESBALONES O CAÍDAS EN LA PISCINA. SIGA ESTAS INSTRUCCIONES PARA EVITAR AHOGAMIENTOS U OTRAS LESIONES GRAVES. SIN SUPERVISIÓN, LOS NIÑOS CORREN RIESGOS.

ATENÇÃO! USE APENAS SOB SUPERVISÃO COMPETENTE. MONTAGEM E DESMONTAGEM POR ADULTO APENAS. NUNCA PERMITA MERGULHO NESTE PRODUTO. NÃO PERMITA QUE NINGUÉM SENTE NEM MONTE NAS BORDAS DA PISCINA. PROTEJA CONTRA DESLIZES E QUEDAS NA PISCINA. SIGA ESTAS REGRAS PARA EVITAR AFOGAMENTO, PARALISIA OU OUTROS FERIMENTOS SÉRIOS. SEM SUPERVISÃO, SUA CRIANÇA ESTÁ EM PERIGO.

AVERTISSEMENT! EMPLOYEZ UNIQUEMENT SOUS LA SURVEILLANCE D'UNE PERSONNE RESPONSABLE. ASSEMBLEZ ET DEMONTEZ UNIQUEMENT PAR UN ADULTE. NE JAMAIS PERMETTRE DE PLONGEON DANS LA PISCINE. NE LAISSER PERSONNE S'ASSEOIR OU CHEVAUCHER LES BORDS DE LA PISCINE. VEILLER À PRÉVENIR LES GLISSADES OU LES CHUTES DANS LA PISCINE. SUIVEZ CES CONSIGNES POUR ÉVITER LES NOYADES, LA PARALYSIE OU AUTRES BLESSURES GRAVES. SANS SURVEILLANCE, VOTRE ENFANT EST EN DANGER. NEVER ALLOW ANYONE TO SIT ON OR STRADDLE THE SIDES OF THE POOL. GUARD AGAINST SLIPS AND FALLS IN THE POOL.



Warning. No diving. **DIKKAT.** Dalış yapmayın. **Attention.** Ne pas plonger. **Achtung.** Nicht springen. **Avvertenza.** Non immergersi. **Waarschuwing.** Niet duiken. **Advertencia.** No bucear. **Advarsel.** Spring på hovedet er forbudt. **Atenção.** Não mergulhar. **Προειδοποίηση.** Απογορεύονται οι βουτιές. **ПРЕДУПРЕЖДЕНИЕ.** Не ныряйте в бассейн. **Upozornění.** Polárpení zakázáno. **Advarsel.** Stuping forbudt. **Varning.** Dyk inte. **Varoitus.** Älä sukella. **Ostrzeżenie.** Nie nurkować. **Внимание.** Гмуркането забранено. **Avvertimento.** Se interdice plonjonul. **Upozornenie.** Zákaz potápania. **Upozorenje.** Zabranjeno gnjuranje. **Opozorilo.** Prepovedano potapljanje. **Upozorenje.** Bez ronjenja. **Upozorenje.** Zabranjeno je ronjenje. **Ubara.** Не пірнати. **Figyelmeztetés.** Tilos fejest ugrani. 警告！禁止潜水。 تحذير: غير صالح للغطس



NO JUMPING / ATLAMAYINIZ / NE PAS SAUTER / KEINE SPRÜNGE / NON SALTATE / NIET OM OVERHEEN TE SPRINGEN / NO SALTAR / INGEN HOP / NÃO SALTAR / ΑΠΑΓΟΡΕΥΟΝΤΑΙ ΤΑ ΑΛΜΑΤΑ / НЕ ПРЫГАТЬ / ŽADNÉ SKÁKÁNÍ / INGEN HOPPING / INGET HOPPANDE / EI HYPPIMISEEN / NIE WOLNO SKAKAĆ / SKACHANETO ZABRANENO / FÁRÁ SÁRITURI / ZÁKAZ SKÁKANIA / NE SKÁČITE / NE SKAČITE / BEZ SKAKANJA / NE SKAČITE / НЕ СТРИБАТИ / TILOS AZ UGRÁLÁS / غير مسموح بالتسلق / NO SALTAR / NÃO PARA SALTOS / NE PAS SAUTER / 禁止跳跃



NO SLOPING GROUND / EGÍMLI ZEMINLER UYGUN DEĞİLDİR / NE PAS UTILISER SUR UNE PENTE / KEINE ABHÄNGE / NON INSTALLARE SU UN TERRENO IN PENDENZA / NIET VOOR HELLENDE ONDERGROND / NO UTILIZAR EN PENDIENTE / INGEN SKRÄNENDE GRUND / NÃO UTILIZAR EM TERRENO INCLINADO / ΑΠΑΓΟΡΕΥΤΑΙ Η ΧΡΗΣΗ ΣΕ ΚΕΚΛΙΜΕΝΟ ΕΔΑΦΟΣ / НЕ ИСПОЛЬЗОВАТЬ НА НАКЛОННЫХ УЧАСТКАХ / ŽADNÁ NAKLONĚNÁ ROVINA / INGEN SKRÄNENDE BAKKE / INGEN SLUTTANDE MARK / EI VIETTÄVÄÄ ALUSTAA / NIE WOLNO USTAWIAĆ NA POCHYŁOŚCIACH / БЕЗ НАКЛОП / FÁRÁ TEREEN INCLINAT / NEUMIESTNÚJTE NA ZVAŽUJÚCI SA POVRCH / NE KORISTITE KOSINAMA / NE NA STRMÍH POVRŠINAH / BEZ KORIŠĆENJA NA NAGIBIMA / NE KORISTITE NA KOSINAMA / НЕ СТАВИТИ НА ПОХИЛЕНІЙ ЗЕМЛІ / TILOS LEJTŐS FELÜLTETRE HELYEZNI / غير مسموح باستخدام المنحدر أو / NO UTILIZAR EN TERRENO EN PENDIENTE / NÃO PARA TERRENO INCLINADO / NE PAS UTILISER SUR DES PLANS D'EAU EN PENTE / 禁止斜坡使用

02 - WARNINGS



يجب وضع علامة السلامة في مكان بارز ومرئي في حيز 2 م من حمام السباحة. وبدلاً من ذلك يمكنك شراء غراء الفينيل القاعدي (غير مرفق) للصق العلامة على جدار حمام السباحة بالقرب من نقطة الدخول والخروج؛ مع التأكد من أنها مرئية بشكل واضح لكل المستخدمين عند الوصول إلى حمام السباحة.

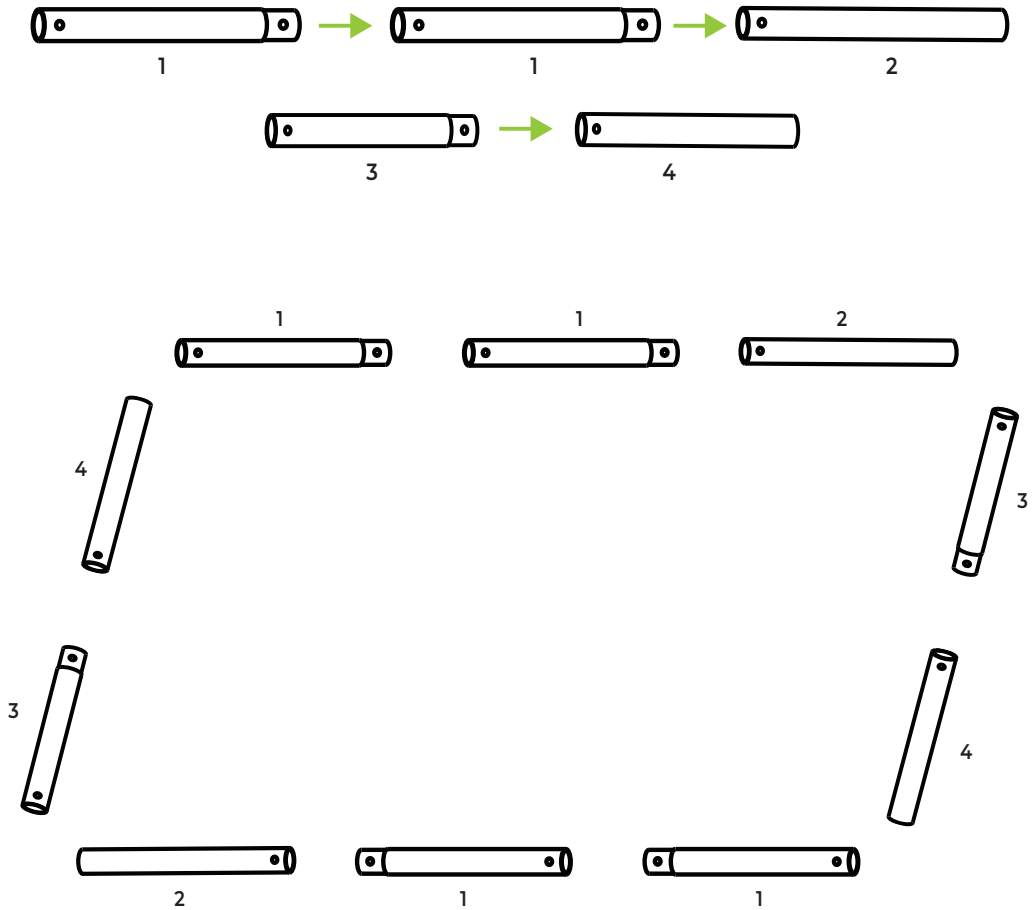
SPA Esta señalización de seguridad debe colocarse en una posición visible destacada a menos de 2 metros de la piscina. O bien, puede adquirir un pegamento vinílico (no incluido) para pegar la señalización a la pared de la piscina, junto al punto de entrada y salida, asegurándose de que esté notablemente visible para todos los usuarios al acercarse a la piscina.

BP Este sinal de segurança deve ser colocado em uma posição visível de destaque a 2m da piscina. Como alternativa, você pode adquirir uma cola à base de vinil (não incluída) para colar a placa na parede da piscina ao lado do ponto de entrada e saída, garantindo visibilidade a todos os usuários ao se aproximarem da piscina.

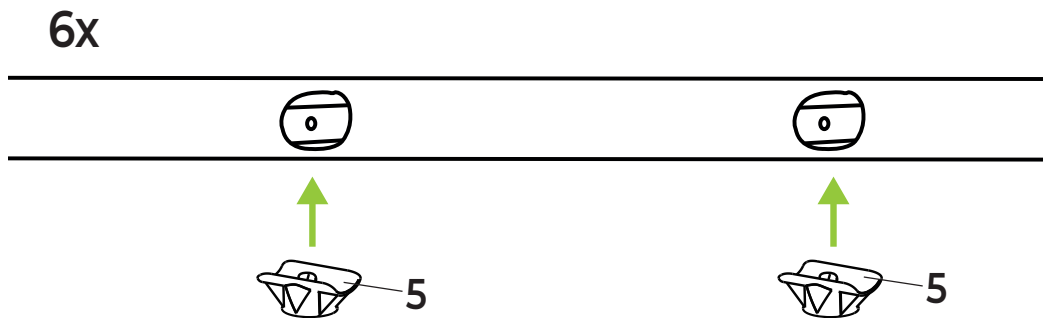
FR Ce panneau de signalisation de danger doit être affiché à un endroit très visible à 2 m de distance de la piscine. Vous pouvez également acheter une colle à base de vinyle (non comprise) pour coller le panneau au mur de la piscine à côté du point d'entrée et de sortie, en le rendant très visible à tous les nageurs qui approchent de la piscine.

This safety sign must be posted in a prominent visible position within 2m of the pool. Alternatively you may purchase a vinyl base glue (not included) to glue the sign to the pool wall next to the entry and exit point, assuring it is prominently visible to all users when approaching the pool. / Cette affiche de sécurité doit être placée bien en évidence à moins de 2 m de la piscine. A défaut, vous pouvez acheter une colle à base de vinyle (non fournie) afin de coller l'affiche sur le mur de la piscine, à côté des points d'entrée et de sortie, en veillant à ce qu'elle soit bien visible pour tous les utilisateurs qui s'approchent de la piscine. / Dieses Sicherheitsschild muss an einer gut sichtbaren Stellen innerhalb von 2 m des Pools aufgestellt werden. Alternativ können Sie das Schild mit einem Vinyl-basierten Kleber (nicht im Lieferumfang enthalten) an der Poolwand neben dem Ein- und Ausstieg anbringen. Achten Sie darauf, dass es für alle Personen, die sich dem Pool nähern, gut sichtbar ist. / Questo cartello di sicurezza deve essere collocato in una posizione ben visibile entro 2 m dalla piscina. In alternativa è possibile acquistare una colla a base vinilica (non inclusa) per incollare il cartello sulla parete della piscina accanto al punto di entrata e di uscita, assicurandosi che sia ben visibile a tutti gli utenti quando si avvicina alla piscina. / Dit veiligheidssteeken moet worden geplaatst op een goed zichtbare positie op maximaal 2 m van het zwembad. U kunt ook een lijm op vinylbasis aanschaffen (niet inbegrepen) om het teken aan de zwembadwand te lijmen, naast het ingangs- en uitgangspunt, zodat het zeker duidelijk zichtbaar is voor alle gebruikers die het zwembad naderen. / Este letrero de seguridad debe colocarse en una posición bien visible a una distancia de 2 metros de la piscina. Alternativamente, puede comprar un pegamento con base de vinilo (no incluido) para pegar el letrero en la pared de la piscina junto al punto de entrada y salida, asegurándose de que todos los usuarios lo puedan ver perfectamente cuando se acerquen a la piscina. / Este sinal de segurança deve ser colocado num local bem visível a uma distância máxima de 2 m da piscina. Em alternativa, pode utilizar uma cola à base de vinil (não incluída) para colar o sinal na parede da piscina junto ao ponto de entrada e saída, garantindo visibilidade quando os utilizadores se aproximam da piscina. / Bu güvenlik işareti, havuzun 2 metre yakınında belirgin bir şekilde görünmelidir. Alternatif olarak, tabelayı havuza yaklaştan tüm kullanıcılar tarafından belirgin bir şekilde görülebilmesini sağlayacak şekilde havuz duvarının giriş ve çıkış noktasına yakın bir noktaya yapıştırmak için vinil bazlı bir yapıştırıcı (dahil değildir) satın alabilirsiniz. / Dette sikkerhedsskilt skal anbringes et fremtrædende synlig sted inden for 2 m af poolen. Eller du kan købe en vinylbase-lim (medfølger ikke) til at lime skiltet til poolvæggen ved siden af ind- og udgangspunktet, og sørg for at det er tydeligt synligt for alle brugere, når man nærmer sig poolen. / Η παρουσία πινακίδα ασφαλείας πρέπει να αναρτηθεί σε διακριμένο και εμφανές σημείο σε απόσταση έως 2 μέτρων από την πισίνα. Εναλλακτικά μπορείτε να προμηθευτείτε μια κόλλα με βάση το βινύλιο (δεν περιλαμβάνεται) για να κολλήσετε την πινακίδα στο τοίχωμα της πισίνας δίπλα στο σημείο εισόδου και εξόδου, διασφαλίζοντας ότι είναι ορατή σε όλους τους χρήστες όταν προσεγγίζουν την πισίνα. / Данный знак безопасности должен быть размещен в пределах видимости, в пределах 2 м от бассейна. В качестве альтернативы вы можете приобрести клей на виниловой основе (не входит в комплект), чтобы приклеить знак к стене бассейна рядом с точкой входа и выхода, обеспечивая его видимость всем пользователям которые приближаются к бассейну. / Tento bezpečnostní symbol musí být umístěn na dobře viditelném místě ve vzdálenosti 2 m od bazénu. Případně si můžete zakoupit lepidlo na bázi vinylu (není součástí) a přilepit jím symbol na stěnu bazénu vedle vstupu a výstupu do bazénu, čímž zajistíte jeho dobrou viditelnost všem uživatelům, kteří vstupují do bazénu. / Dette sikkerhedsskiltet må settes på en fremtrædende synlig plass innen 2 meter fra bassenget. Eventuelt kan du kjøpe vinylbaselím (medfølger ikke) for å lime skiltet på bassenget ved siden av inn- og utgangspunktet. Sørg for at det er tydelig synlig for alle brukere når de nærmer seg bassenget. / Denna säkerhetsskylt måste sättas upp på en framträdande synlig plats högst 2 m från bassängen. Alternativt kan du köpa ett lim för vinylbotten (ingår ej) för att limma fast skylten på bassängens vägg, bredvid ned- och uppstigningsplatsen, så att den garanterat är väl synlig för alla användare som kommer i närheten av bassängen. / Tämä turvallisuuskyltti on sijoitettava näkyvälle paikalle 2 metrin säteelle altaasta. Vaihtoehtoisesti voit ostaa vinylipohjaisista liimaa (ei kuulu toimitukseen) liimataksesi kyltin uima-altaan seinään sisään- ja uloskäyntikohdissa varmistuen, että se on selvästi kaikkien uima-allasta lähestyvien käyttäjien näkyvässä. / Ten znak bezpieczeństwa musi być umieszczony w widocznej pozycji miejscu w odległości do 2m od basenu. Alternatywnie, można zakupić klej do podstawy winylowej (nie dołączony), aby przykleić znak do ścianki basenu obok punktu wejścia i wyjścia, aby zapewnić jego dobrą widoczność wszystkim zbliżającym się do basenu użytkownikom. / Този знак за безопасност трябва да се постави на видно, лесно забележимо място на разстояние до 2m от басейна. Също така, може да закупите лепило за основа от винил (не е включено), за да залепите знака към стената на басейна до мястото за влизане и излизане от басейна, като това гарантира, че той ще бъде видим за всички потребители, приближаващи басейна. / Acest indicator de siguranță trebuie să fie afișat într-o poziție vizibilă la 2 m de piscină. Ca alternativă, puteți cumpăra un adeziv pe bază de vinil (nu este inclus) pentru a lipi indicatorul pe peretele piscinei, lângă punctul de intrare și ieșire, asigurându-vă că acesta este vizibil pentru toți utilizatorii atunci când se apropie de piscină. / Tento bezpečnostný znak musí byť umiestnený vo vzdialenosti 2 metrov od bazéna na dobre viditeľnom mieste. Namiesto toho si môžete zakúpiť aj lepidlo na báze vinylu (nie je súčasťou balenia) a značku prilepiť na stenu bazéna veda miest vstupu a výstup tak, aby bol dobre viditeľný pre všetkých používateľov pri vstupe do bazéna. / Ovaj znak sigurnosti treba se postaviti na istaknuto i vidljivo mjesto najdalje 2 m od bazena. Alternativno, možete kupiti lepidlo za vinilnu bazu (nije isporučeno) da biste znak zalijepili na stjenku bazena pored mjesta za ulaz i izlaz, pažeći da bude istaknuto i vidljivo svim korisnicima koji prilaze bazenu. / Ta varnostni znak je treba postaviti na vidno mesto, ki je od bazena oddaljeno največ 2 metra. Lahko pa kupite vinilno lepidlo (ki ni priloženo) in znak prilepite na steno bazena poleg vhoda in izhoda, pri tem pa zagotovite, da bo znak dobro viden vsem, ki se bodo približali bazenu. / Bezbednosni znak mora da bude postavljen na jasno vidljivom mestu, udaljen ne više od 2m od bazena. Umesto toga, možete da kupite lepak za vinilno postolje (nije uključeno) i da zalепите znak na zid bazena pored mesta za ulazak i izlazak iz bazena, i da obezbedite da znak jasno mogu da vide svi korisnici kada prilaze bazenu. / Ovaj znak bezbednosti treba da se postavi na istaknuto i vidljivo mjesto najdalje 2 m od bazena. Alternativno, možete kupiti ljepek za vinilnu bazu (nije isporučeno) da biste znak zaljepili na stjenku bazena pored mjesta za ulaz i izlaz, pažeći da bude istaknuto i vidljivo svim korisnicima koji prilaze bazenu. / Цей знак із застереженнями слід розмістити на видному місці у межах 2 метрів від басейну. Також можна купити клей на виниловій основі (до комплекту не входить), щоб приклеїти знак до стінки басейна поруч із входом до нього, так, щоб його було видно всім відвідувачам, які наближаються до басейну. / Ezt a biztonsági jelzést a medencétől 2 méteren belül szembeszökkenő látható helyen kell elhelyezni. Más megoldásként vásárolhat egy vinyl alapú ragasztót (nem tartozék), hogy ráragassza a jelzést a medence falára a bemenet és kijárat mellé, meggyőződve róla, hogy szembeszökkenő minden felhasználó számára, aki a medencéhez közelít. / 该安全标识必须放置在离水池2米以内显眼易见的位置上。或者可以选择购买可粘贴塑胶产品的胶水将标识粘贴在水池壁上，应粘贴在靠近进入或离开泳池的位置上以确保所有使用者在靠近泳池时都可以明显看到该标识。

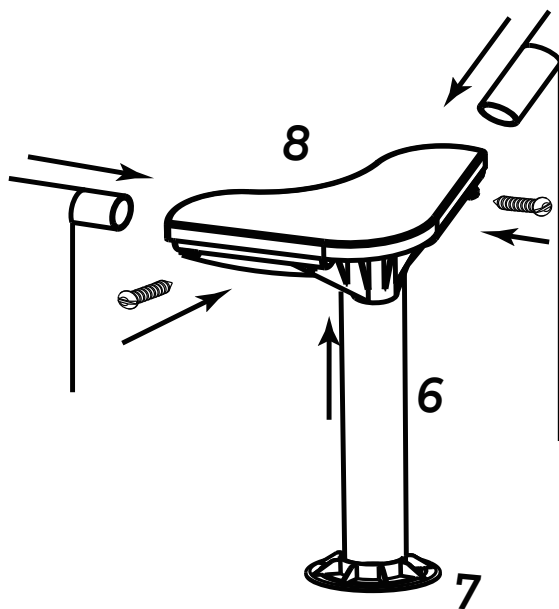
STEP 01



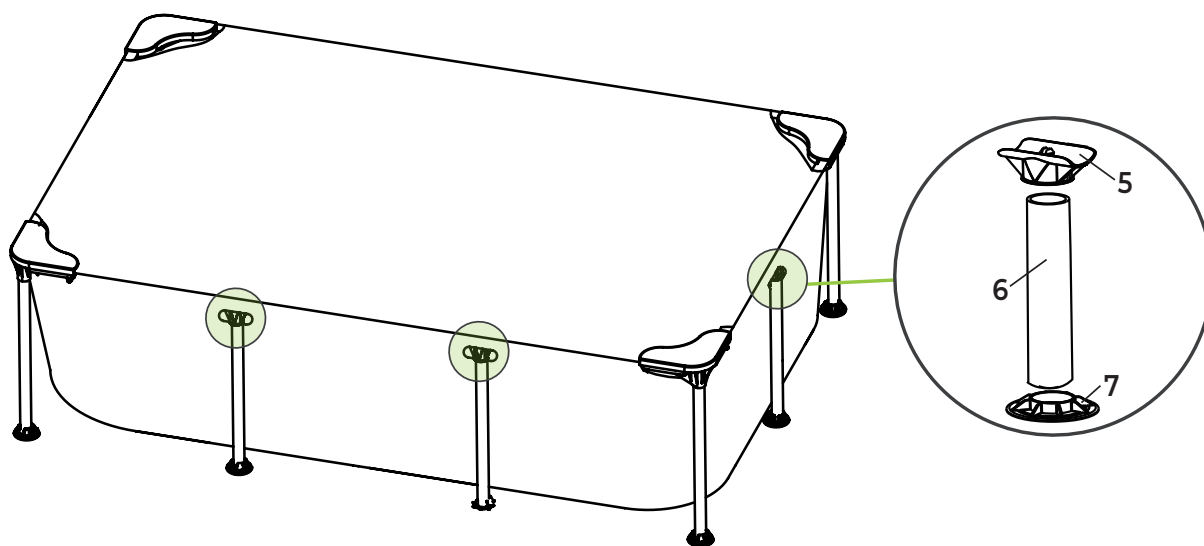
STEP 02



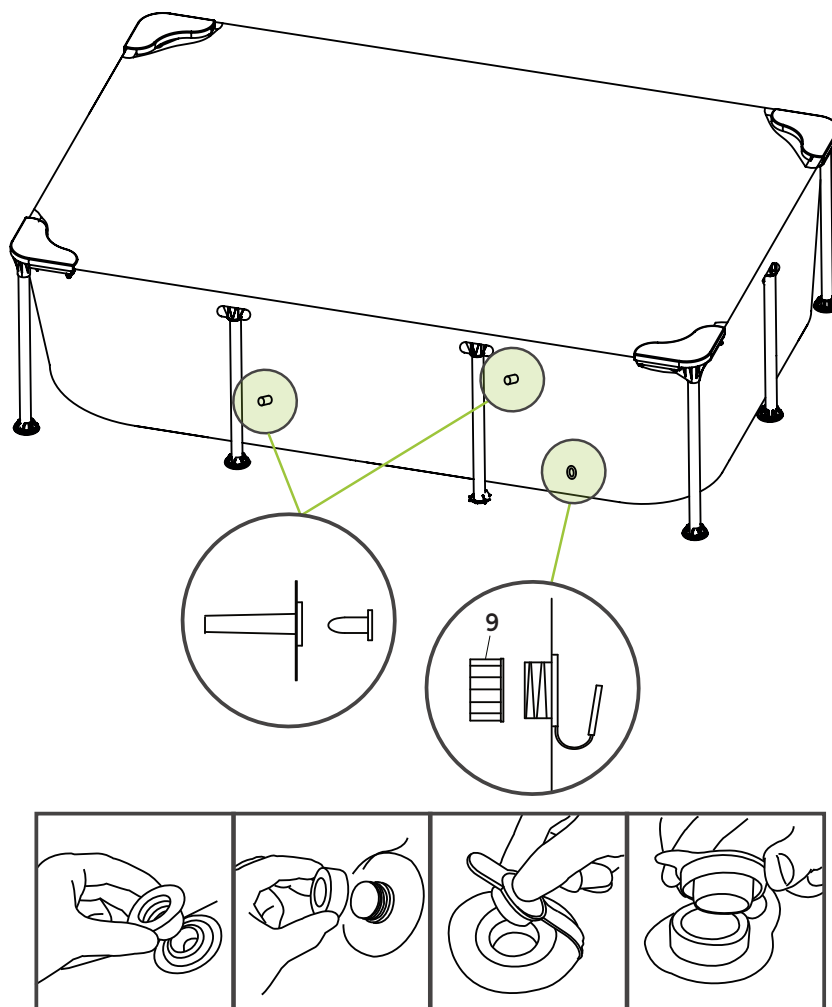
STEP 03



STEP 04



STEP 05



INDEX

Safety instructions	08
Guarantee	09
Assembly instructions	09
Location	09
Fill with water	09
Cleaning and storage	09

SAFETY INSTRUCTIONS (FIG. 02)

⚠ WARNING!

Consult your doctor before you start swimming. This is especially important for people with health problems. Read all instructions before using the pool. VirtuFit assumes no responsibility for any injury or property damage as a result of using this pool. Please read this manual carefully before assembling and/or using the pool.



Do not dive

CAUTION! *This safety sign should be placed in a highly visible position no more than 2 metres from the pool. It is recommended to glue the safety sign to the pool wall next to the entrance and exit with vinyl-based glue (not included).*

- Children (under 5 years old) should only use the pool under adult supervision.
- Constant and proper adult supervision of the pool is required at all times, at all times.
- Take proper precautions so that unintended or unsupervised use by small children and animals is impossible.
- Installation and assembly of the pool should only be done by adults.
- Do not dive, jump or slide in the pool.
- Make sure the pool is set up on a level and firm surface.
- Do not lean, push or sit on the edge to prevent flooding or injury.
- Remove floating objects and toys around and out of the pool when the pool is not in use. Objects in and around the pool attract children's attention.

- Keep objects that children can climb on, such as chairs, tables and large toys at least 1.5m away.
- It is important to equip children with armbands (or a life jacket) suitable for the child's height, weight and age.
- Always read and follow the manual and maintenance instructions before use to ensure safe use of the pool. Keep the pool clear and clean.
- When swimming in the dark, make sure the stairs, bottom and area around the pool are illuminated.
- Do not use alcohol and drugs in and around the pool.
- Prevent injury, drowning or suffocation by keeping children away from the cover.
- Remove the cover completely before using the pool. Do not partially or fully cover the pool when in use.
- Keep the pool and its surroundings free of debris. This will prevent possible injuries from slips, falls and trips.
- Keep the water hygienic and clean and do not swallow pool water.
- Pools are subject to ageing and wear and tear. Regular and careful pool maintenance is therefore important. Worn parts and overdue maintenance weaken the pool.
- This pool is for outdoor use only.
- The pool should be stored clean and dry when not in use for long periods of time.
- The filter pump should be turned on daily for a sufficient number of hours and the pool water should be completely changed once a day. Check the manual of the filter pump to see how many hours the filter pump should be on.

NOTE! *Children can drown in even a small amount of water*

GUARANTEE

The warranty period for this product is 2 years from the date of purchase. The warranty is only valid when this item is used for normal recreational use and activities and does not cover items used for rental.

Warranty claims are excluded if the cause of the defect is due to:

- If an item or part is found to be defective by VirtuFit, the warranty covers the repair or replacement of the defective item or part only. VirtuFit is not responsible for any costs, losses or damages incurred as a result of the loss or use of this product.
- This warranty does not cover damage caused by misuse, abuse, neglect, normal wear and tear, damage caused by excessive heat exposure, damage caused by improper handling and storage.
- This item must not be modified and/or fitted with a motor.
- The warranty for repaired or replacement parts is valid from the date of original purchase.
- In case of improper use, negligence and/or lack of maintenance.
- Failure to maintain the item in accordance with the manufacturer's instructions.

grow through the tarpaulin. Grass growing through the tarpaulin is not a manufacturing defect and is not covered under warranty.

- It is recommended to use a ground cloth.



ASSEMBLY INSTRUCTIONS

! WARNING!

Place the pool in a location where swimming cannot take place unauthorised and unsupervised by an adult and take measures so that small children and animals do not have access to the pool and around the pool.

LOCATION SELECTION

ATTENTION!

- Place the pool on a level and firm surface and do not fill the pool beyond the specified height to avoid collapse.
- Only connect the filter pump to a grounded outlet and do not use extension cords, timers or adapters to avoid the risk of electric shock.
- Place the cord where it cannot be damaged by lawnmowers and hedge trimmers.
- Read the filter pump manual for additional instructions and warnings.

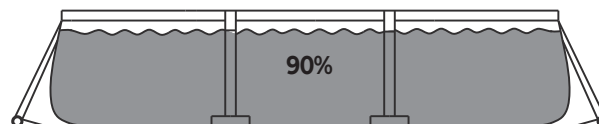
Advies

- Place the pool on a flat surface and not on a veranda, balcony, elevation or slope.
- Do not place the pool on a soft, boggy, sandy or loose surface. The surface should be solid and able to support the weight of a filled pool.
- Make sure the surface is completely free of aggressive grass, stones, sticks and other sharp objects. Certain types of grass can

FILLING THE SWIMMING POOL

ATTENTION! Do not fill the pool higher than the maximum water level. During heavy rainfall, drain out water to ensure that the water level is and remains correct.

- Make sure the drain fitting is firmly connected and fill the pool with water.
- After filling about 2.5 cm of water at the bottom, rub the creases out of the bottom of the pool and pull the outer wall all the way around and tight from the top edge, filling the pool evenly.
- Fill the pool to the water level.



CLEANING AND STORAGE

NOTE! If you have a filter pump, make sure the electricity source to the filter pump is disconnected. Attach then insert the stopper into the inlet and outlet fittings on the inside the pool and disconnect the filter pump hoses.

Cleaning

NOTE! If you have a filter pump, make sure the electricity source to the filter pump is disconnected. Attach then insert the stopper into the inlet and outlet fittings on the inside the pool and disconnect the filter pump hoses.

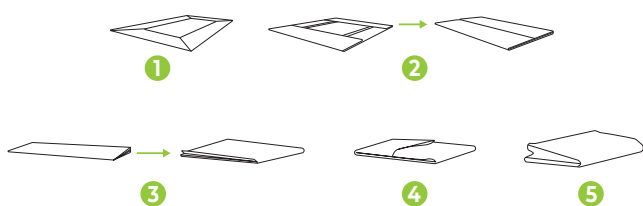
- Check that the outer drain stopper is firmly inserted into the inside of the pool.
- Attach the garden hose to the drain plug connector and place the other end of the hose in a pit or area where the water can be safely drained.

- Attach the drain valve connector to the drain outlet by turning clockwise.
- Open the outer drain plug on the inside of the pool and the water will be drained.
- Disconnect the hose and drain valve connector when the pool is empty.
- Attach the outer drain plug to the inside of the pool.
- Make sure the pool is completely dry before folding and storing it for long-term storage. If the pool is not completely dry, it may lead to mould while the pool is stored. The pool and all accessories such as the filter pump, cover, groundsheet, ladder, hoses and legs should be stored together indoors in a reasonably warm, dry and waterproof place.

Folding

NOTE! Make sure the pool is completely dry before folding. It is advised to spread some talcum powder over the pool to prevent the vinyl from sticking together.

- Fold the bottom of the pool into a rectangular shape (Fig. 1).
- Fold one side in twice and do the same on the other side (Fig. 2).
- The right and left sides touch. Fold left over right as if it were a book being closed (Fig. 3).
- Fold the two long sides towards the middle (Fig. 4).
- Fold one side over the other (Fig. 5).
- Use the original packaging to store everything and store in a dry, cool and clean place



TIP! While folding, remove the air inside to make the pool thin and flat during each fold.

INHOUD

Veiligheidsinstructies	11
Garantie	12
Montage Instructies	12
Locatieselectie	12
Vullen met water	12
Schoonmaken en opbergen	13

VEILIGHEIDSINSTRUCTIES (FIG. 02)

⚠ WAARSCHUWING!

Raadpleeg uw arts voordat u begint te zwemmen. Dit is in het bijzonder belangrijk voor personen met gezondheidsproblemen. Lees alle instructies alvorens het zwembad gebruikt wordt. VirtuFit neemt geen verantwoordelijkheid voor geleden letsel of materiële schade door het gebruik van dit zwembad. Lees deze handleiding zorgvuldig door, voordat u begint met monteren van het zwembad en/of er gebruik van gaat maken.



Niet duiken

LET OP! Dit veiligheidsteken moet worden geplaatst op een goed zichtbare positie op maximaal 2 meter van het zwembad. Er wordt aangeraden het veiligheidsteken met lijm op vinylbasis (niet inbegrepen) aan de zwembadwand naast de in- en uitgang vast te lijmen.

- Kinderen (jonger dan 5 jaar) dienen alleen gebruik te maken van het zwembad onder toezicht van een volwassene.
- Voortdurend en goed toezicht op het zwembad door een volwassene is altijd, op elk moment vereist.
- Neem goede voorzorgsmaatregelen, zodat onbedoeld gebruik of gebruik zonder toezicht door kleine kinderen en dieren onmogelijk is.
- De installatie en montage van het zwembad dient uitsluitend door volwassenen te worden gedaan.
- Niet duiken, springen of glijden in het zwembad.
- Zorg ervoor dat het zwembad op een egale en stevige ondergrond wordt opgezet.
- Niet tegen de rand leunen of duwen en niet op de rand zitten om overstroming of verwonding te voorkomen.
- Verwijder drijvende voorwerpen en speelgoed rondom en uit het zwembad, wanneer het bad niet in gebruik is. Voorwerpen in en rond het bad trekken de aandacht van kinderen.
- Houd voorwerpen waar kinderen op kunnen klimmen, zoals stoelen, tafels en groot speelgoed op ten minste 1,5m afstand.
- Het is belangrijk kinderen uit te rusten met armbanden (of een zwemvest) die geschikt zijn voor de lengte, het gewicht en de leeftijd van het kind.
- Lees en volg altijd de handleiding en onderhoudsinstructies voor gebruik om een veilig gebruik van het zwembad te garanderen. Houd het zwembad helder en schoon.
- Wanneer er in het donker gezwommen wordt, zorg er dan voor dat de trap, de bodem en de ruimte rondom het zwembad verlicht zijn.
- Gebruik geen alcohol en drugs in en rondom het zwembad.
- Voorkom verwonding, verdrinking of verstikking door kinderen uit de buurt van het afdekzeil te houden.
- Verwijder het afdekzeil volledig, voordat het zwembad wordt gebruikt. Dek het zwembad niet gedeeltelijk of geheel af als het in gebruik is.
- Houd het zwembad en de omgeving vrij van rommel. Hierdoor worden mogelijke verwondingen door uitglijden, vallen en struikelen voorkomen.
- Houd het water hygiënisch en schoon en slik het zwembadwater niet door.
- Zwembaden zijn onderhevig aan veroudering en slijtage. Regelmatig en zorgvuldig onderhoud van het zwembad is daarom belangrijk. Versleten onderdelen en achterstallig onderhoud verzwakken het zwembad.
- Dit zwembad is alleen voor buitenshuis gebruik.
- Het zwembad dient schoon en droog opgeborgen te worden, wanneer het voor langere tijd niet wordt gebruikt.
- De filterpomp dient dagelijks voldoende uren aan te staan en het zwembadwater dient één keer per dag geheel verschoond te worden. Check de handleiding van de filterpomp om te zien hoeveel uren de filterpomp aan dient te staan.

LET OP! Kinderen kunnen in een kleine hoeveelheid water al verdrinken.

GARANTIE

De garantieperiode voor dit artikel is 2 jaar, vanaf de dag van aankoop. De garantie is alleen geldig wanneer dit artikel wordt gebruikt voor activiteiten en normaal recreatief gebruik en heeft geen betrekking op artikelen die bij verhuur worden gebruikt.

Aanspraak op garantie is uitgesloten indien de oorzaak van het defect het gevolg is van:

- Als een artikel of onderdeel door VirtuFit als defect wordt beschouwd, dekt de garantie de reparatie of vervanging van alleen het defecte artikel of onderdeel. VirtuFit is niet verantwoordelijk voor alle kosten, verliezen of schade opgelopen als gevolg van verlies of gebruik van dit product.
- Deze garantie dekt geen schade veroorzaakt door verkeerd gebruik, misbruik, verwaarlozing, normale slijtage, schade door overmatige blootstelling aan hitte, schade veroorzaakt door onjuiste behandeling en opslag.
- Dit artikel mag niet worden aangepast en/of uitgerust met een motor.
- De garantie voor gerepareerde of vervangende onderdelen is geldig vanaf de datum van de oorspronkelijke aankoop.
- Bij ondeugdelijk gebruik, verwaarlozing en/of gebrekkig onderhoud.
- Het niet volgens de fabrieksvoorschriften onderhouden van het artikel.

MONTAGE INSTRUCTIES

⚠ WAARSCHUWING!

Plaats het zwembad op een locatie waar niet onbevoegd en zonder toezicht van een volwassene kan worden gezwommen en neem maatregelen zodat kleine kinderen en dieren geen toegang hebben tot het zwembad en rondom het zwembad.

LOCATIESELECTIE

LET OP!

- Plaats het zwembad op een egale en stevige ondergrond en vul het zwembad niet verder dan de aangegeven hoogte om instorting te voorkomen.
- Sluit de filterpomp enkel aan op een geaard stopcontact en gebruik geen verlengsnoeren, timers of adapters om het

risico van een elektrische shock te voorkomen.

- Plaats het snoer op een plek waar deze niet door grasmaaiers en heggenscharen beschadigd kan worden.
- Lees de handleiding van de filterpomp voor aanvullende instructies en waarschuwingen.

Advies

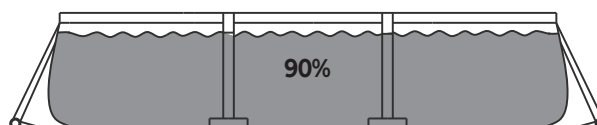
- Plaats het zwembad op een vlakke ondergrond en niet op een veranda, balkon, verhoging of helling.
- Zet het zwembad niet op een zachte, drassige, zanderige of losse ondergrond. De ondergrond dient stevig te zijn en het gewicht van een gevuld zwembad te dragen.
- Zorg dat het oppervlak volledig vrij is van agressieve grassoorten, stenen, stokken en ander scherpe voorwerpen. Bepaalde grassoorten kunnen door het zeil groeien. Gras dat door het zeil groeit is geen fabricagefout en valt niet onder garantie.
- Er wordt aangeraden een gronddoek te gebruiken.



VULLEN MET WATER

LET OP! Vul het zwembad niet hoger dan het maximale waterlevel. Bij zware regenval water eruit laten lopen om er zeker van te zijn dat het waterpeil goed is en blijft.

- Zorg dat het afvoerhulpstuk stevig is aangesloten en vul het zwembad met water.
- Nadat ongeveer 2,5 cm water op de bodem is gevuld, wrijf de kreuken uit de onderkant van het zwembad en trek de buitenwand vanaf de bovenrand helemaal rond en strak, zodat het zwembad gelijkmatig wordt gevuld.
- Vul het zwembad tot het waterlevel.



SCHOONMAKEN EN OPBERGEN

LET OP! Berg het zwembad op in een droge, koele en schone ruimte. Zorg ervoor dat het dat zwembad volledig droog is voordat het wordt opgeborgen en dat er geen zware of scherpe objecten op het zwembad liggen waardoor het zwembad kan beschadigen. Dit kan leiden tot slijtage of zelfs een lek zwembad tijdens het opbergen.

Schoonmaken

LET OP! Als u een filterpomp heeft, zorg er dan voor dat de elektriciteitsbron naar de filterpomp is losgekoppeld. Bevestig vervolgens de stopper in de in- en uitlaatbevestigingen aan de binnenkant van het zwembad en koppel de filterpompslangen los.

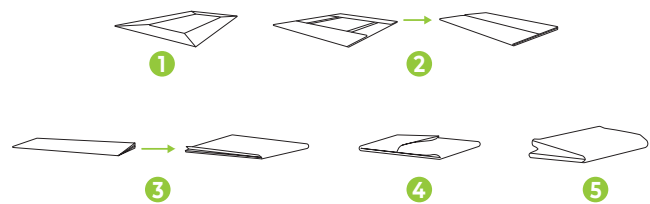
- Controleer of de buitenste afvoerstop stevig in de binnenzijde van het zwembad zit.
- Bevestig de tuinslang op de connector van de afvoerlep en plaats het andere uiteinde van de slang in een put of gebied waar het water veilig kan worden afgevoerd.
- Bevestig de connector van de afvoerlep op de afvoeruitlaat door rechtsom te draaien.
- Open de buitenste afvoerstekker aan de binnenkant van het zwembad en het water wordt afgevoerd.
- Koppel de slang en afvoerlepconnector los wanneer het zwembad leeg is.
- Bevestig de buitenste afvoerstop aan de binnenkant van het zwembad.
- Zorg dat de het zwembad helemaal droog is voordat het wordt opgevouwen en opgeborgen voor langdurige opslag. Is het zwembad niet helemaal droog, dan kan dit leiden tot schimmel terwijl het zwembad is opgeslagen.
- Het zwembad en alle accessoires zoals de filterpomp, afdekzeil, grondzeil, ladder, slangen en poten moeten samen binnenshuis worden opgeborgen op een redelijk warme, droge en waterdichte plek.

Opvouwen

LET OP! Zorg ervoor dat het zwembad helemaal droog is voordat het wordt opgevouwen. Er wordt geadviseerd wat talkpoeder te verspreiden over het zwembad om te voorkomen dat het vinyl samenplakt.

- Vouw de bodem van het zwembad in een rechthoekige vorm (Fig. 1).

- Vouw één kant twee keer naar binnen en doe hetzelfde aan de andere kant (Fig. 2).
- De rechter- en linkerkant raken elkaar. Sla links over rechts alsof het een boek is die wordt dichtgeslagen (Fig. 3).
- Vouw de twee lange zijden naar het midden toe (Fig. 4).
- Vouw de ene zijde over de andere zijde (Fig. 5).
- Gebruik de originele verpakking om alles in op te bergen en bewaar in een droge, koele en schone ruimte.



TIP! Verwijder tijdens het vouwen de lucht binnenin om het zwembad dun en plat te maken tijdens elke vouw.

INHALTE

Sicherheitshinweise	14
Bürgschaft	15
Montageanleitung	15
Auswahl des Standorts	15
Füllen des Schwimmbeckens	15
Reinigung und Lagerung	16

SICHERHEITSHINWEISE (FIG. 02)

⚠️ WARNUNG!

Konsultieren Sie Ihren Arzt, bevor Sie mit dem Schwimmen beginnen. Dies ist besonders wichtig für Personen mit gesundheitlichen Problemen. Lesen Sie alle Anweisungen, bevor Sie das Schwimmbecken benutzen. VirtuFit übernimmt keine Verantwortung für Verletzungen oder Sachschäden, die durch die Verwendung dieses Schwimmbeckens entstehen. Bitte lesen Sie diese Anleitung sorgfältig durch, bevor Sie das Schwimmbecken zusammenbauen und/oder benutzen.



Nicht tauchen

ACHTUNG! Dieses Sicherheitsschild sollte an einer gut sichtbaren Stelle angebracht werden, die nicht weiter als 2 Meter vom Schwimmbecken entfernt ist. Es wird empfohlen, das Sicherheitsschild mit einem Kleber auf Vinylbasis (nicht im Lieferumfang enthalten) an die Beckenwand neben dem Ein- und Ausstieg zu kleben.

- Kinder (unter 5 Jahren) sollten das Schwimmbad nur unter Aufsicht von Erwachsenen benutzen.
- Das Schwimmbecken muss immer und überall von Erwachsenen beaufsichtigt werden.
- Treffen Sie geeignete Vorkehrungen, damit eine unbeabsichtigte oder unbeaufsichtigte Benutzung durch Kleinkinder und Tiere ausgeschlossen ist.
- Die Installation und der Aufbau des Pools sollten nur von Erwachsenen vorgenommen werden.
- Tauchen, springen oder rutschen Sie nicht im Schwimmbecken.
- Achten Sie darauf, dass das Schwimmbecken auf einer ebenen und festen Oberfläche aufgestellt wird.
- Lehnen, schieben oder setzen Sie sich nicht auf den Rand, um Überschwemmungen oder Verletzungen zu vermeiden.
- Entfernen Sie schwimmende Gegenstände und Spielzeuge um das Schwimmbecken herum und aus dem Becken, wenn es nicht benutzt wird. Gegenstände im und um das Schwimmbecken ziehen die Aufmerksamkeit der Kinder auf sich.
- Halten Sie Gegenstände, auf die Kinder klettern können, wie z. B. Stühle, Tische und großes Spielzeug, mindestens 1,5 m entfernt.
- Es ist wichtig, Kinder mit Armbändern (oder einer Schwimmweste) auszustatten, die für die Größe, das Gewicht und das Alter des Kindes geeignet sind.
- Lesen und befolgen Sie vor der Benutzung stets das Handbuch und die Wartungsanweisungen, um eine sichere Benutzung des Pools zu gewährleisten. Halten Sie das Schwimmbecken klar und sauber.
- Wenn Sie im Dunkeln schwimmen, achten Sie darauf, dass die Treppe, der Boden und der Bereich um das Schwimmbecken beleuchtet sind.
- Konsumieren Sie keinen Alkohol und keine Drogen in und um das Schwimmbecken.
- Vermeiden Sie Verletzungen, Ertrinken oder Ersticken, indem Sie Kinder von der Abdeckung fernhalten.
- Entfernen Sie die Abdeckung vollständig, bevor Sie das Schwimmbecken benutzen. Decken Sie das Schwimmbecken während der Benutzung weder teilweise noch vollständig ab.
- Halten Sie das Schwimmbecken und seine Umgebung frei von Verunreinigungen. Dadurch werden mögliche Verletzungen durch Ausrutschen, Stürze und Stolpern vermieden.
- Halten Sie das Wasser hygienisch und sauber und schlucken Sie kein Wasser.
- Schwimmbecken unterliegen dem Alterungsprozess und der Abnutzung. Daher ist eine regelmäßige und sorgfältige Poolpflege wichtig. Verschlossene Teile und überfällige Wartung schwächen das Schwimmbecken.
- Dieses Schwimmbecken ist nur für den Gebrauch im Freien bestimmt.

- Das Schwimmbecken sollte sauber und trocken gelagert werden, wenn es längere Zeit nicht benutzt wird.
- Die Filterpumpe sollte täglich für eine ausreichende Anzahl von Stunden eingeschaltet werden und das Beckenwasser sollte einmal am Tag vollständig gewechselt werden. Schauen Sie im Handbuch der Filterpumpe nach, wie viele Stunden die Filterpumpe eingeschaltet sein sollte.

VORSICHT! Kinder können schon in einer kleinen Menge Wasser ertrinken.

BÜRGSCHAFT

Die Garanziezeit für dieses Produkt beträgt 2 Jahre ab dem Kaufdatum. Die Garantie gilt nur, wenn der Artikel für normale Freizeitaktivitäten verwendet wird, und erstreckt sich nicht auf Artikel, die zur Vermietung verwendet werden. Gewährleistungsansprüche sind ausgeschlossen, wenn die Ursache des Defekts auf folgende Umstände zurückzuführen ist:

- Wenn ein Artikel oder Teil von VirtuFit als defekt befunden wird, deckt die Garantie nur die Reparatur oder den Ersatz des defekten Artikels oder Teils ab. VirtuFit ist nicht verantwortlich für Kosten, Verluste oder Schäden, die durch den Verlust oder die Verwendung dieses Produkts entstehen.
- Diese Garantie deckt keine Schäden ab, die durch unsachgemäßen Gebrauch, Missbrauch, Vernachlässigung, normale Abnutzung, Schäden durch übermäßige Hitzeeinwirkung, Schäden durch unsachgemäße Handhabung und Lagerung.
- Dieser Artikel darf nicht verändert und/oder mit einem Motor ausgestattet werden.
- Die Garantie für reparierte oder ersetzte Teile gilt ab dem Datum des ursprünglichen Kaufs.
- Bei unsachgemäßem Gebrauch, Nachlässigkeit und/oder mangelnder Wartung.
- Wenn der Artikel nicht gemäß den Anweisungen des Herstellers gewartet wurde.

MONTAGEANLEITUNG

⚠️ WARNUNG!

Stellen Sie das Schwimmbecken an einem Ort auf, an dem das Schwimmen nicht unbefugt und unbeaufsichtigt durch einen Erwachsenen erfolgen kann, und treffen Sie Maßnahmen, damit kleine Kinder und Tiere keinen Zugang zum Becken und zur Umgebung des Beckens haben.

AUSWAHL DES STANDORTS

ACHTUNG!

- Stellen Sie das Becken auf einen ebenen und festen Untergrund und befüllen Sie es nicht über die angegebene Höhe hinaus, um ein Einstürzen zu vermeiden.
- Schließen Sie die Filterpumpe nur an eine geerdete Steckdose an und verwenden Sie keine Verlängerungskabel, Zeitschaltuhren oder Adapter, um die Gefahr eines Stromschlags zu vermeiden.
- Verlegen Sie das Kabel so, dass es nicht von Rasenmähern und Heckenscheren beschädigt werden kann.
- Lesen Sie die Bedienungsanleitung der Filterpumpe für zusätzliche Anweisungen und Warnhinweise.

Hinweise

- Stellen Sie das Schwimmbecken auf eine ebene Fläche und nicht auf eine Veranda, einen Balkon, eine Erhöhung oder einen Abhang.
- Stellen Sie das Schwimmbecken nicht auf einen weichen, sumpfigen, sandigen oder losen Untergrund. Der Untergrund muss fest sein und das Gewicht des gefüllten Beckens tragen können.
- Achten Sie darauf, dass der Untergrund frei von aggressivem Gras, Steinen, Stöcken und anderen scharfen Gegenständen ist. Bestimmte Grasarten können durch die Plane wachsen. Gras, das durch die Plane wächst, ist kein Herstellungsfehler und fällt nicht unter die Garantie.
- Es wird empfohlen, ein Bodentuch zu verwenden.



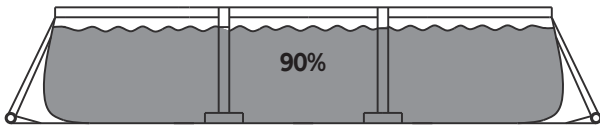
FÜLLEN DES SCHWIMMBECKENS

VORSICHT! Füllen Sie das Schwimmbecken nicht über den maximalen Wasserstand hinaus. Lassen Sie bei starken Regenfällen das Wasser ab, um sicherzustellen, dass der Wasserstand korrekt ist und bleibt.

- Vergewissern Sie sich, dass die Abflussarmatur fest angeschlossen ist, und füllen Sie das Schwimmbecken mit Wasser.
- Nachdem Sie etwa 2,5 cm Wasser am Boden eingefüllt haben,

reiben Sie die Falten am Boden des Beckens aus und ziehen Sie die Außenwand vom oberen Rand aus rundherum straff, um das Becken gleichmäßig zu füllen.

- Füllen Sie das Becken bis zum Wasserstand auf.



REINIGUNG UND LAGERUNG

VORSICHT! Lagern Sie das Schwimmbecken an einem trockenen, kühlen und sauberen Ort. Vergewissern Sie sich, dass es vor der Lagerung vollständig trocken ist und dass keine schweren oder scharfen Gegenstände auf dem Becken liegen, die es beschädigen könnten. Dies kann zu Verschleißerscheinungen oder sogar zu einem undichten Becken während der Lagerung führen.

Reinigung

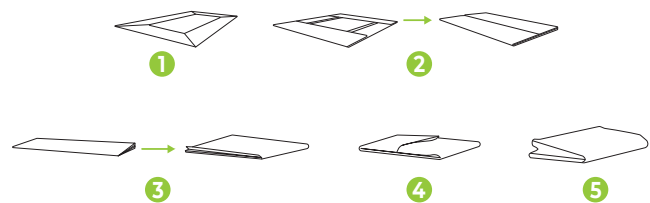
HINWEIS! Wenn Sie eine Filterpumpe haben, vergewissern Sie sich, dass die Stromzufuhr zur Filterpumpe unterbrochen ist. Befestigen Sie Sie dann den Stöpsel in die Einlass- und Auslassanschlüsse an der Innenseite des Schwimmbeckens und trennen Sie die Schläuche der Filterpumpe.

- Vergewissern Sie sich, dass der äußere Abflusstutzen fest in das Innere des Schwimmbeckens eingesetzt ist.
- Verbinden Sie den Gartenschlauch mit dem Anschluss des Ablassventils und legen Sie das andere Ende des Schlauchs in eine Grube oder einen Bereich, in dem das Wasser sicher abgelassen werden kann.
- Befestigen Sie den Anschluss des Ablassventils an der Ablassöffnung, indem Sie es im Uhrzeigersinn drehen.
- Öffnen Sie die äußere Ablassschraube auf der Innenseite des Schwimmbeckens und das Wasser wird abgelassen.
- Ziehen Sie den Schlauch und den Anschluss des Ablassventils ab, wenn das Becken leer ist.
- Bringen Sie den äußeren Abflusstutzen wieder an der Innenseite des Beckens an.
- Vergewissern Sie sich, dass das Schwimmbecken vollständig trocken ist, bevor Sie es zusammenklappen und für eine langfristige Lagerung aufbewahren. Das Schwimmbecken und alle Zubehörteile wie Filterpumpe, Abdeckung, Bodenplane, Leiter, Schläuche und Füße sollten zusammen in einem warmen, trockenen und wasserdichten Raum gelagert werden

Zusammenfalten

HINWEIS! Vergewissern Sie sich, dass der Pool vor dem Falten vollständig trocken ist. Es ist ratsam, etwas Talkumpuder über das Schwimmbecken zu streuen, damit das Vinyl nicht zusammenklebt.

- Falten Sie den Boden des Pools in eine rechteckige Form (Abb. 1).
- Falten Sie eine Seite zweimal ein und machen Sie dasselbe mit der anderen Seite (Abb. 2).
- Die rechte und die linke Seite berühren sich. Falte die linke Seite über die rechte, als wäre es ein Buch, das geschlossen wird (Abb. 3).
- Falten Sie die beiden langen Seiten zur Mitte hin (Abb. 4).
- Falten Sie eine Seite über die andere (Abb. 5).
- Bewahren Sie alles in der Originalverpackung auf und lagern Sie es an einem trockenen, kühlen und sauberen Ort



TIPP! Entfernen Sie beim Falten die Luft im Inneren, damit der Pool bei jeder Faltung dünn und flach wird.

SOMMAIRE

Consignes de sécurité	17
Garantie	18
Instructions de montage	18
Sélection de l'emplacement	18
Remplissage de la Piscine	18
Nettoyage et stockage	19

CONSIGNES DE SÉCURITÉ (FIG. 02)

⚠ AVERTISSEMENT!

Consultez votre médecin avant de commencer à nager. Ceci est particulièrement important pour les personnes ayant des problèmes de santé. Lire toutes les instructions avant d'utiliser la piscine. VirtuFit décline toute responsabilité en cas de blessures ou de dommages matériels résultant de l'utilisation de cette piscine. Veuillez lire attentivement ce manuel avant de commencer à assembler et/ou à utiliser la piscine.



Ne pas plonger

ATTENTION! Ce panneau de sécurité doit être placé à un endroit bien visible, à une distance maximale de 2 mètres de la piscine. Il est recommandé de coller le panneau de sécurité sur la paroi de la piscine à côté de l'entrée et de la sortie avec une colle à base de vinyle (non fournie), em Kleber auf Vinylbasis (nicht im Lieferumfang enthalten) an die Beckenwand neben dem Ein- und Ausstieg zu kleben.

- Les enfants (de moins de 5 ans) ne doivent utiliser la piscine que sous la surveillance d'un adulte.
- Une surveillance constante et adéquate de la piscine par un adulte est requise à tout moment.
- Prenez les précautions nécessaires pour que les enfants en bas âge et les animaux ne puissent pas utiliser la piscine de manière involontaire ou sans surveillance.
- L'installation et le montage de la piscine ne doivent être effectués que par des adultes.
- Ne plongez pas, ne sautez pas et ne glissez pas dans la piscine.
- Assurez-vous que la piscine est installée sur une surface plane et ferme.
- Ne vous penchez pas, ne poussez pas et ne vous asseyez pas sur le bord pour éviter les inondations et les blessures.
- Retirez les objets flottants et les jouets autour et en dehors de la piscine lorsque celle-ci n'est pas utilisée. Les objets dans et autour de la piscine attirent l'attention des enfants.
- Les objets sur lesquels les enfants peuvent grimper, tels que les chaises, les tables et les gros jouets, doivent être éloignés d'au moins 1,5 mètre.
- Il est important d'équiper les enfants de brassards (ou d'un gilet de sauvetage) adaptés à leur taille, à leur poids et à leur âge.
- Lisez et suivez toujours le manuel et les instructions d'entretien avant d'utiliser la piscine afin d'en assurer la sécurité. Veillez à ce que la piscine soit claire et propre.
- Lorsque vous nagez dans l'obscurité, assurez-vous que les escaliers, le fond et la zone autour de la piscine sont éclairés.
- Ne consommez pas d'alcool ni de drogues dans la piscine et autour de celle-ci.
- Prévenez les blessures, la noyade ou la suffocation en éloignant les enfants de la couverture.
- Retirez complètement la couverture avant d'utiliser la piscine. Ne pas couvrir partiellement ou entièrement la piscine lorsqu'elle est utilisée.
- Veillez à ce que la piscine et ses environs soient exempts de débris. Vous éviterez ainsi les blessures dues aux glissades, aux chutes et aux trébuchements.
- Veillez à l'hygiène et à la propreté de l'eau et n'avez pas l'eau de la piscine.
- Les piscines sont sujettes au vieillissement et à l'usure. Il est donc important de les entretenir régulièrement et soigneusement. Les pièces usées et un entretien tardif affaiblissent la piscine.
- Cette piscine est destinée à être utilisée à l'extérieur uniquement.
- La piscine doit être rangée propre et sèche lorsqu'elle n'est pas utilisée pendant de longues périodes.

- La pompe de filtration doit être mise en marche tous les jours pendant un nombre d'heures suffisant et l'eau de la piscine doit être complètement changée une fois par jour. Consultez le manuel de la pompe de filtration pour savoir combien d'heures elle doit fonctionner.

ATTENTION! Les enfants peuvent se noyer même dans une petite quantité d'eau.

GARANTIE

La période de garantie pour ce produit est de 2 ans à compter de la date d'achat. La garantie n'est valable que lorsque cet article est utilisé pour des activités et un usage récréatif normal et ne couvre pas les articles utilisés pour la location..

Les demandes de garantie sont exclues si la cause du défaut est due à:

- Si un article ou une pièce est jugé défectueux par VirtuFit, la garantie couvre la réparation ou le remplacement de l'article ou de la pièce défectueuse uniquement. VirtuFit n'est pas responsable des coûts, pertes ou dommages encourus en raison de la perte ou de l'utilisation de ce produit.
- Cette garantie ne couvre pas les dommages causés par une mauvaise utilisation, un abus, une négligence, l'usure normale, les dommages causés par une exposition excessive à la chaleur, les dommages causés par une manipulation et un stockage inappropriés.
- Cet article ne doit pas être modifié et/ou équipé d'un moteur.
- La garantie des pièces réparées ou de remplacement est valable à partir de la date d'achat initiale.
- En cas d'utilisation inappropriée, de négligence et/ou de manque d'entretien.
- Le fait de ne pas entretenir l'article conformément aux instructions du fabricant.

INSTRUCTIONS DE MONTAGE

⚠ AVERTISSEMENT!

Placez la piscine dans un endroit où la baignade ne peut se faire sans autorisation et sans surveillance d'un adulte, et prenez des mesures pour que les jeunes enfants et les animaux n'aient pas accès à la piscine et à ses abords.

SÉLECTION DE L'EMPLACEMENT

ATTENTION!

- Placez la piscine sur une surface plane et ferme et ne remplissez pas la piscine au-delà de la hauteur indiquée pour éviter qu'elle ne s'effondre.
- Ne branchez la pompe de filtration que sur une prise de terre et n'utilisez pas de rallonge, de minuterie ou d'adaptateur afin d'éviter tout risque d'électrocution.
- Placez le cordon dans un endroit où il ne risque pas d'être endommagé par les tondeuses à gazon et les taille-haies.
- Lisez le manuel de la pompe de filtration pour obtenir des instructions et des avertissements supplémentaires.

Conseils

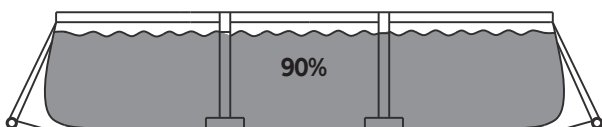
- Placez la piscine sur une surface plane et non sur une véranda, un balcon, une élévation ou une pente.
- Ne placez pas la piscine sur une surface molle, marécageuse, sablonneuse ou meuble. La surface doit être solide et capable de supporter le poids d'une piscine remplie.
- Veillez à ce que la surface soit totalement exempte d'herbe agressive, de pierres, de bâtons et d'autres objets pointus. Certains types d'herbe peuvent pousser à travers la bâche. L'herbe qui pousse à travers la bâche n'est pas un défaut de fabrication et n'est pas couverte par la garantie.
- Il est recommandé d'utiliser un tapis de sol.



REMPLISSAGE DE LA PISCINE

ATTENTION! Ne pas remplir la piscine au-delà du niveau d'eau maximum. En cas de fortes pluies, vidangez l'eau pour vous assurer que le niveau d'eau est et reste correct.

- Assurez-vous que le raccord de vidange est bien branché et remplissez la piscine d'eau.
- Après avoir rempli le fond de la piscine d'environ 2,5 cm d'eau, frottez les plis au fond de la piscine et tirez la paroi extérieure tout autour et serrez-la à partir du bord supérieur, en remplissant la piscine de manière uniforme.
- Remplissez la piscine jusqu'au niveau de l'eau (voir page suivante).



NETTOYAGE ET STOCKAGE

ATTENTION! Stockez la piscine dans un endroit sec, frais et propre. Assurez-vous qu'elle est complètement sèche avant de la ranger et qu'il n'y a pas d'objets lourds ou pointus sur la piscine qui pourraient l'endommager. Cela peut entraîner une usure ou même une fuite de la piscine pendant le stockage.

Nettoyage

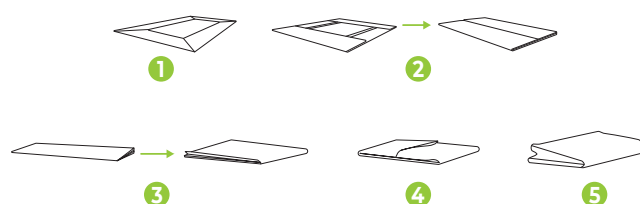
REMARQUE! Si vous avez une pompe à filtre, assurez-vous que la source d'électricité de la pompe à filtre est déconnectée. Fixez puis insérez le bouchon dans les raccords d'entrée et de sortie à l'intérieur de la piscine et débranchez les tuyaux de la pompe de filtration.

- Vérifiez que le bouchon de vidange extérieur est fermement inséré à l'intérieur de la piscine.
- Fixez le tuyau d'arrosage au connecteur du bouchon de vidange et placez l'autre extrémité du tuyau dans une fosse ou un endroit où l'eau peut être vidangée en toute sécurité.
- Fixez le connecteur de la vanne de vidange à la sortie de vidange en tournant dans le sens des aiguilles d'une montre.
- Ouvrez le bouchon de vidange extérieur à l'intérieur de la piscine et l'eau sera vidangée.
- Débranchez le tuyau et le connecteur de la vanne de vidange lorsque la piscine est vide.
- Fixez la bonde de vidange extérieure à l'intérieur de la piscine.
- Assurez-vous que la piscine est complètement sèche avant de la plier et de la ranger pour un stockage à long terme. La piscine et tous les accessoires tels que la pompe de filtration, la couverture, le tapis de sol, l'échelle, les tuyaux et les pieds doivent être stockés ensemble à l'intérieur dans un endroit raisonnablement chaud, sec et imperméable.

Pliage

REMARQUE! Assurez-vous que la piscine est complètement sèche avant de la plier. Il est conseillé d'étaler un peu de talc sur la piscine pour éviter que le vinyle ne colle.

- Pliez le fond de la piscine en forme rectangulaire (Fig. 1).
- Repliez un côté en deux fois et faites de même de l'autre côté (Fig. 2).
- Les côtés droit et gauche se touchent. Pliez le côté gauche sur le côté droit comme s'il s'agissait d'un livre que l'on ferme (Fig. 3).
- Pliez les deux grands côtés vers le milieu (Fig. 4).
- Pliez un côté sur l'autre (Fig. 5).
- Utilisez l'emballage d'origine pour tout ranger et conservez le tout dans un endroit sec, frais et propre.



CONSEIL! Lors du pliage, éliminez l'air à l'intérieur pour que la piscine soit fine et plate à chaque pliage.

virtufit

VIRTUFIT

Twekkelerweg 263
7553 LZ Hengelo
The Netherlands
info@virtufit.nl

SERVICE

Do you have a problem with your VirtuFit fitness equipment and would you like to submit a service request? Then scan the QR code on the right and fill in our service form.

