

virtufit

Filter Pump

VF13006 / VF13104

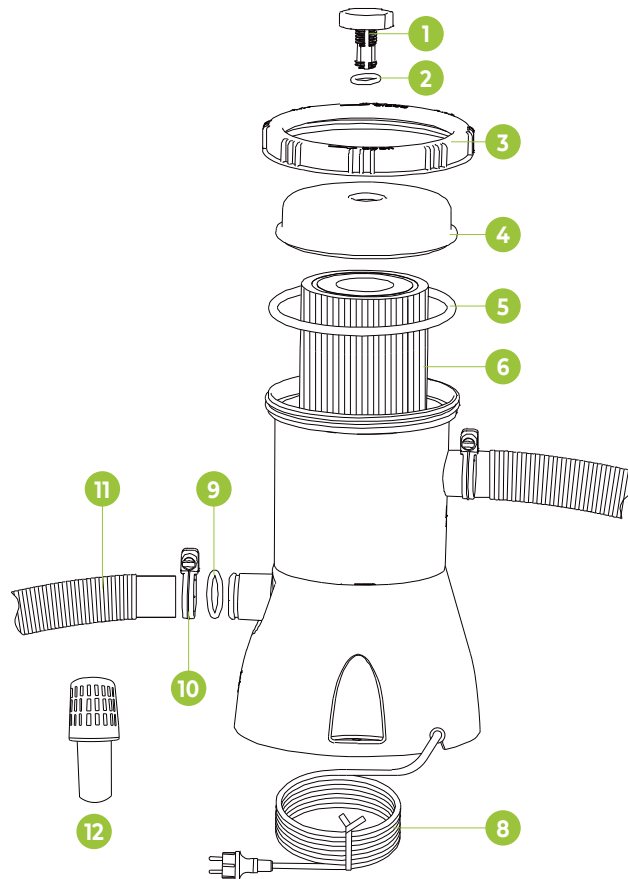


CE
UK
PA

📱 @virtufit_fitness
▶️ VirtuFit
🌐 www.virtufit.com

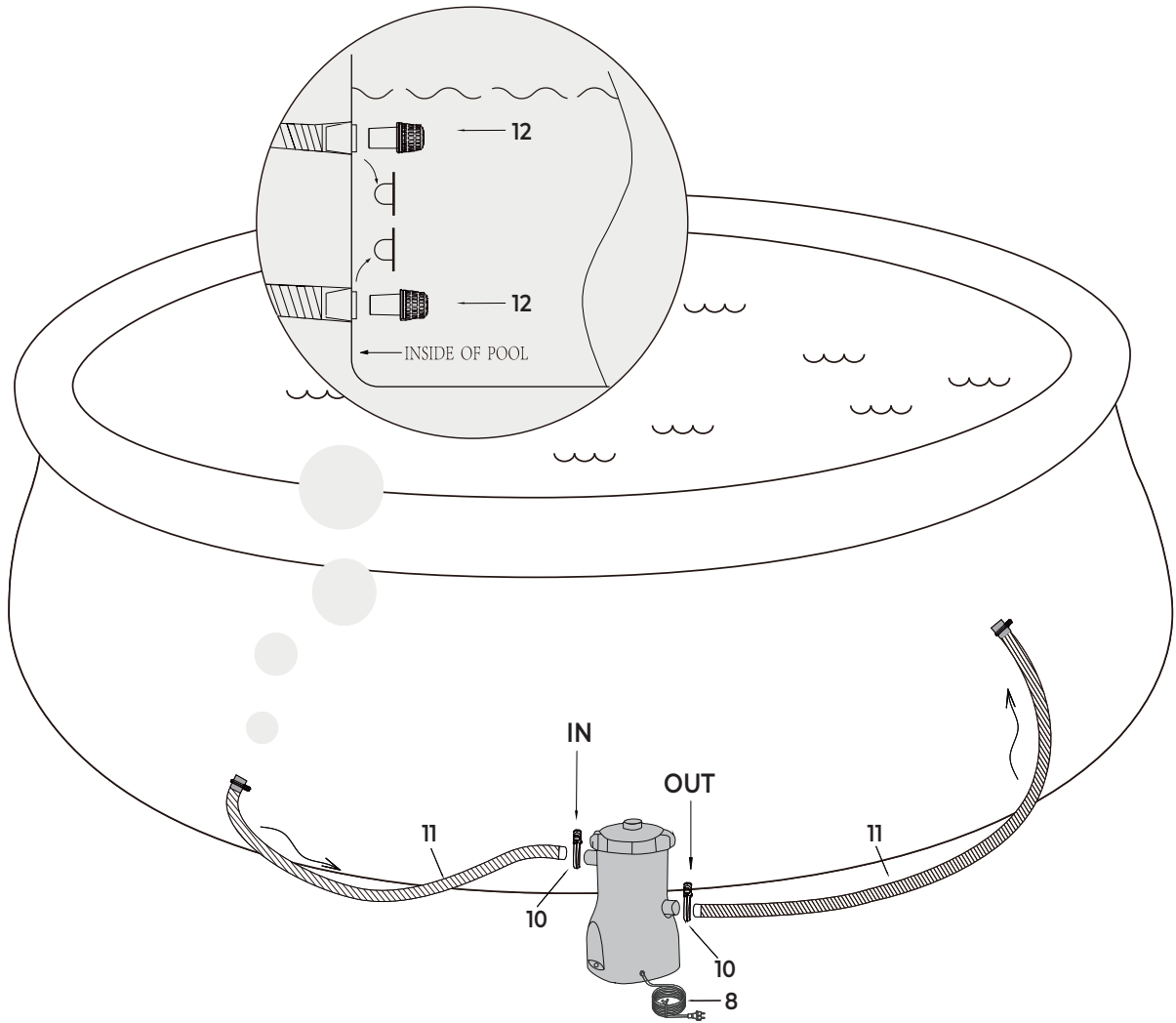
USER MANUAL

01 - TOOLKIT

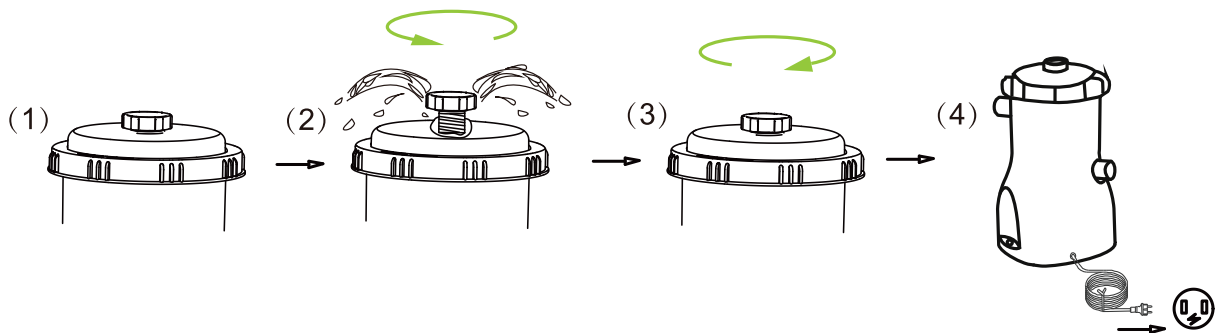


#	DESCRIPTION	QTY	#	DESCRIPTION	QTY
1	Air Purge Cover	1	7	Filter Chamber	1
2	Air Purge Cover Seal	1	8	Power cable	1
3	Filter Chamber Cover Reainer	1	9	O-Ring	2
4	Filter Chamber Cover	1	10	Hose Clamp	4
5	Filter Chamber Rubber Gasket	1	11	Connector Hose	2
6	Filter Cartridge	1	12	Hole Stainer	2

STEP 01



STEP 02



INDEX

Safety instructions	04
Guarantee	04
Assembly instructions	04
Maintenance	04

SAFETY INSTRUCTIONS

WARNING!

Consult your doctor before you start swimming. This is especially important for people with health problems. Read all instructions before using the pool. VirtuFit assumes no responsibility for any injury or property damage as a result of using this filter pump. Please read this manual carefully before assembling and/or using the filter pump.

- To avoid the risk of electric shock, do not connect the power cable with wet hands or while standing in water.
- Connect the power cable to a grounded outlet protected by an RCD.
- Do not use a damaged power cable.
- This filter pump is not suitable for use by children. Assembly and use must be carried out by adults.
- Place the power cable where it cannot be damaged by lawn mowers, hedge trimmers or other equipment and do not bury the power cable.
- Do not use extension cords.
- Before each use of the filter pump, ensure that all clamps are secured and all hoses are connected properly.
- Do not use the filter pump to drain the pool.
- The filter pump is only suitable for pools that can be stored and not for permanent pools. Improper use may cause overheating, which may lead to damage to the motor.
- Ensure that the end of the hose is fully submerged before activating it and never remove the unit from the water while it is on.
- This appliance can be used by children aged from 8 years

and above and persons with reduced physical, sensory or mental capabilities or lack of experience and knowledge if they have been given supervision or instruction concerning use of the appliance in a safe way and understand the hazards involved.

- Children shall not play with the appliance.
- Cleaning and user maintenance shall not be made by children without supervision.
- If the supply cord is damaged, it must be replaced by the manufacturer, its service agent or similarly qualified persons in order to avoid a hazard.
- The filter pump must not be used when there are persons in the water.
- Power supply must not exceed 30mA.
- The filter pump should be fixed on the ground or on a stand with two bolts or screws to prevent it from falling over.

GUARANTEE

The warranty period for this product is 2 years from the date of purchase. The warranty is only valid when this item is used for normal recreational use and activities and does not cover items used for rental.

Warranty claims are excluded if the cause of the defect is due to:

- If an item or part is found to be defective by VirtuFit, the warranty covers the repair or replacement of the defective item or part only. VirtuFit is not responsible for any costs, losses or damages incurred as a result of the loss or use of this product.
- This warranty does not cover damage caused by misuse, abuse, neglect, normal wear and tear, damage caused by excessive heat exposure, damage caused by improper handling and storage.
- This item must not be modified and/or fitted with a motor.
- The warranty for repaired or replacement parts is valid from the date of original purchase.
- In case of improper use, negligence and/or lack of maintenance.
- Failure to maintain the item in accordance with the manufacturer's instructions.

ASSEMBLY INSTRUCTIONS

CAUTION! Fill the pool with water to the maximum water level

of the pool before starting to install the filter pump. Insufficient water pressure in the filter pump may cause a loud motor noise. Mount the filter pump on a solid and stable surface.

MAINTENANCE

CAUTION! Do not use solvents to clean the filter. Solvents may damage plastic parts of the system. Do not place the filter pump in high grass as this may cause the motor to overheat. Always make sure that the power cable is disconnected from the wall socket.

Filter cleaning

- Disconnect the power cable.
- Disconnect the hoses and drain the water everywhere.
- Wash the outside of the filter with a mild detergent and water and rinse.
- Maintain a pH level of 7.0 to 7.4 in the pool.

Filter replacement

- Disconnect the power cable.
- Turn anticlockwise to remove the filter chamber valve holder (P3). Place it in a safe place.
- Replace or clean the used filter cartridge (P6).
- Check the inside of the filter chamber (P7) for dirt. If necessary, grab a bucket of water or water hose to rinse the dirt from the housing.
- Replace the filter chamber valve holder (P3) and turn clockwise to reattach the holder.
- Connect the power cable.



The symbol next to a struck through waste container on wheels indicates that this device is subject to the Directive 2012/19/EU. This directive means that you must not dispose of this device together with the general domestic waste at the end of its life cycle, but are required to take it to specially designated collection facilities, recycling centers, or waste management companies. This disposal is free of charge for you. Protect the environment and dispose of it properly.

INHOUD

Veiligheidsinstructies	06
Garantie	06
Montage Instructies	06
Onderhoud	07

VEILIGHEIDSINSTRUCTIES

⚠ WAARSCHUWING!

Raadpleeg uw arts voordat u begint te zwemmen. Dit is in het bijzonder belangrijk voor personen met gezondheidsproblemen. Lees alle instructies alvorens het zwembad gebruikt wordt. VirtuFit neemt geen verantwoordelijkheid voor geleden letsel of materiële schade door het gebruik van deze filterpomp. Lees deze handleiding zorgvuldig door, voordat u begint met monteren van de filterpomp en/of er gebruik van gaat maken.

- Sluit de stroomkabel niet aan met natte handen of terwijl je in het water staat, om het risico op een elektrische schok te voorkomen.
- Sluit de stroomkabel aan op een geaard stopcontact die wordt beschermd door een RCD.
- Gebruik geen beschadigde stroomkabel.
- Deze filterpomp is niet geschikt voor het gebruik door kinderen. De montage en gebruik moet door volwassenen worden uitgevoerd.
- Plaats de stroomkabel waar het niet door grasmaaier, heggescharen of andere apparatuur kan worden beschadigd en begraaf de stroomkabel niet.
- Gebruik geen verlengsnoeren.
- Zorg voor elk gebruik van de filterpomp dat alle klemmen zijn vastgezet en alle slangen naar behoren zijn aangesloten.
- De filterpomp niet gebruiken om het zwembad leeg te zuigen.
- De filterpomp is alleen geschikt voor zwembaden die kunnen worden opgeslagen en niet voor permanente zwembaden. Onjuist gebruik kan oververhitting veroorzaken, wat tot schade aan de motor kan leiden.
- Zorg ervoor dat het uiteinde van de slang volledig onder water

ligt voordat deze wordt geactiveerd en haal het apparaat nooit uit het water terwijl het aanstaat.

- Dit apparaat kan worden gebruikt door kinderen vanaf 8 jaar en personen met beperkte fysieke, zintuiglijke of mentale capaciteiten of gebrek aan ervaring en kennis, mits onder toezicht of instructie hebben gekregen over het veilige gebruik van het apparaat en de gevaren ervan.
- Kinderen mogen niet met het apparaat spelen.
- Reiniging en onderhoud door de kinderen mag niet zonder toezicht worden uitgevoerd.
- Als het netsnoer beschadigd is, moet het worden vervangen door de fabrikant, diens serviceagent of vergelijkbaar gekwalificeerde personen om gevaar te voorkomen.
- De filterpomp mag niet worden gebruikt wanneer er personen in het water zitten.
- Stroomtoevoer mag niet hoger zijn dan 30mA.
- De filterpomp moet op de grond of op een standaard worden bevestigd met twee bouten of schroeven om te voorkomen dat deze omvalt.

GARANTIE

De garantieperiode voor dit artikel is 2 jaar, vanaf de dag van aankoop. De garantie is alleen geldig wanneer dit artikel wordt gebruikt voor activiteiten en normaal recreatief gebruik en heeft geen betrekking op artikelen die bij verhuur worden gebruikt.

Aanspraak op garantie is uitgesloten indien de oorzaak van het defect het gevolg is van:

- Als een artikel of onderdeel door VirtuFit als defect wordt beschouwd, dekt de garantie de reparatie of vervanging van alleen het defecte artikel of onderdeel. VirtuFit is niet verantwoordelijk voor alle kosten, verliezen of schade opgelopen als gevolg van verlies of gebruik van dit product.
- Deze garantie dekt geen schade veroorzaakt door verkeerd gebruik, misbruik, verwaarlozing, normale slijtage, schade door overmatige blootstelling aan hitte, schade veroorzaakt door onjuiste behandeling en opslag.
- Dit artikel mag niet worden aangepast en/of uitgerust met een motor.
- De garantie voor gerepareerde of vervangende onderdelen is

geldig vanaf de datum van de oorspronkelijke aankoop.

- Bij ondeugdelijk gebruik, verwaarlozing en/of gebrekkig onderhoud.
- Het niet volgens de fabrieksvoorschriften onderhouden van het artikel.

MONTAGE INSTRUCTIES (STEP 01-02)

LET OP! Vul het zwembad met water tot het maximum waterniveau van het zwembad, voordat er wordt begonnen aan de installatie van de filterpomp. Een te lage waterdruk in de filterpomp kan leiden tot een luid motorgeluid. Monteer de filterpomp op een stevige en stabiele ondergrond.

ONDERHOUD

LET OP! Gebruik geen oplosmiddelen om het filter te reinigen. Oplosmiddelen kunnen plastic onderdelen van het systeem beschadigen. Leg de filterpomp niet in hoog gras, omdat hierdoor de motor oververhit kan raken. Zorg er altijd voor dat de stroomkabel is losgekoppeld van het stopcontact.

Reiniging filter

- Koppel de stroomkabel los.
- Koppel de slangen los en laat het water overal uitlopen.
- Was de buitenzijde van het filter met een mild schoonmaakmiddel en water en spoel deze af.
- Behoud een pH-niveau van 7,0 tot 7,4 in het zwembad.

Vervanging filter

- Koppel de stroomkabel los.
- Draai linksom om de houder van de klep van de filterkamer (P3) te verwijderen. Leg deze op een veilige plek.
- Vervang of reinig het gebruikte filterpatroon (P6).
- Controleer de binnenzijde van de filterkamer (P7) op vuil. Pak zo nodig een emmer water of waterslang om het vuil uit de behuizing te spoelen.
- Plaats de houder van de klep van de filterkamer (P3) terug en draai naar rechts om de houder weer vast te zetten.
- Sluit de stroomkabel aan.



Het symbool naast een doorgeslagen afvalcontainer op wielen geeft aan dat dit apparaat onder de richtlijn 2012/19/EU valt. Deze richtlijn houdt in dat u dit apparaat aan het einde van de levenscyclus niet samen met het algemene huishoudelijke afval mag afvoeren, maar dat u het naar speciaal daarvoor bestemde inzamelingsfaciliteiten, recyclingcentra of afvalverwerkingsbedrijven moet brengen. Deze afvoer is voor u gratis. Bescherm het milieu en gooi het op de juiste manier weg.

INHALTE

Sicherheitshinweise	08
Bürgschaft	08
Montageanleitung	09
Wartung	09

SICHERHEITSHINWEISE

WARNUNG!

Konsultieren Sie Ihren Arzt, bevor Sie mit dem Schwimmen beginnen. Dies ist besonders wichtig für Personen mit gesundheitlichen Problemen. Lesen Sie alle Anweisungen, bevor Sie das Schwimmbecken benutzen. VirtuFit übernimmt keine Verantwortung für Verletzungen oder Sachschäden, die durch die Verwendung dieser Filterpumpe entstehen. Bitte lesen Sie diese Anleitung sorgfältig durch, bevor Sie der Filterpumpe zusammenbauen und/oder benutzen.

- Um die Gefahr eines Stromschlags zu vermeiden, schließen Sie das Netzkabel nicht mit nassen Händen oder im Wasser stehend an.
- Schließen Sie das Netzkabel an eine geerdete Steckdose an, die durch einen FI-Schutzschalter geschützt ist.
- Verwenden Sie kein beschädigtes Netzkabel.
- Diese Filterpumpe ist nicht für den Gebrauch durch Kinder geeignet. Montage und Gebrauch müssen von Erwachsenen durchgeführt werden.
- Verlegen Sie das Netzkabel so, dass es nicht durch Rasenmäher, Heckenscheren oder andere Geräte beschädigt werden kann, und vergraben Sie das Netzkabel nicht.
- Verwenden Sie keine Verlängerungskabel.
- Vergewissern Sie sich vor jeder Benutzung der Filterpumpe, dass alle Klemmen gesichert und alle Schläuche richtig angeschlossen sind.
- Verwenden Sie die Filterpumpe nicht zum Entleeren des Schwimmbeckens.
- Die Filterpumpe ist nur für Pools geeignet, die gelagert werden können, und nicht für Dauerpools. Bei unsachgemäßer Verwendung kann es zu einer Überhitzung kommen, die zu

Schäden am Motor führen kann.

- Vergewissern Sie sich, dass das Schlauchende vollständig eingetaucht ist, bevor Sie die Pumpe einschalten, und nehmen Sie das Gerät niemals aus dem Wasser, während es eingeschaltet ist.
- Dieses Gerät kann von Kindern ab 8 Jahren und darüber sowie von Personen mit verringerten physischen, sensorischen oder geistigen Fähigkeiten oder Mangel an Erfahrung und Wissen benutzt werden, wenn sie beaufsichtigt oder bezüglich des sicheren Gebrauchs des Geräts unterwiesen wurden und die daraus resultierenden Gefahren verstehen.
- Kinder dürfen nicht mit dem Gerät spielen.
- Reinigungs- und Wartungsarbeiten dürfen von Kindern nicht ohne Aufsicht durchgeführt werden.
- Wenn das Netzkabel beschädigt ist, muss es vom Hersteller, seinem Kundendienst oder einer ähnlich qualifizierten Person ausgetauscht werden, um eine Gefährdung zu vermeiden.
- Die Filterpumpe darf nicht verwendet werden, wenn sich Personen im Wasser befinden.
- Die Stromzufuhr darf 30 mA nicht überschreiten.
- Die Filterpumpe muss auf dem Boden oder auf einem Ständer mit zwei Bolzen oder Schrauben befestigt werden, damit sie nicht umfallen kann.

BÜRGSCHAFT

Die Garanzzeit für dieses Produkt beträgt 2 Jahre ab dem Kaufdatum. Die Garantie gilt nur, wenn der Artikel für normale Freizeitaktivitäten verwendet wird, und erstreckt sich nicht auf Artikel, die zur Vermietung verwendet werden.

Gewährleistungsansprüche sind ausgeschlossen, wenn die Ursache des Defekts auf folgende Umstände zurückzuführen ist:

- Wenn ein Artikel oder Teil von VirtuFit als defekt befunden wird, deckt die Garantie nur die Reparatur oder den Ersatz des defekten Artikels oder Teils ab. VirtuFit ist nicht verantwortlich für Kosten, Verluste oder Schäden, die durch den Verlust oder die Verwendung dieses Produkts entstehen.
- Diese Garantie deckt keine Schäden ab, die durch unsachgemäßen Gebrauch, Missbrauch, Vernachlässigung,

- normale Abnutzung, Schäden durch übermäßige Hitzeeinwirkung, Schäden durch unsachgemäße Handhabung und Lagerung.
- Dieser Artikel darf nicht verändert und/oder mit einem Motor ausgestattet werden.
 - Die Garantie für reparierte oder ersetzte Teile gilt ab dem Datum des ursprünglichen Kaufs.
 - Bei unsachgemäßem Gebrauch, Nachlässigkeit und/oder mangelnder Wartung.
 - Wenn der Artikel nicht gemäß den Anweisungen des Herstellers gewartet wurde.

MONTAGEANLEITUNG (STEP 01-02)

ACHTUNG! Füllen Sie das Schwimmbecken bis zum maximalen Wasserstand mit Wasser, bevor Sie mit der Installation der Filterpumpe beginnen. Ein unzureichender Wasserdruck in der Filterpumpe kann ein lautes Motorgeräusch verursachen. Montieren Sie die Filterpumpe auf einer festen und stabilen Oberfläche.

WARTUNG

VORSICHT! Verwenden Sie keine Lösungsmittel zur Reinigung des Filters. Lösungsmittel können die Kunststoffteile des Systems beschädigen. Stellen Sie die Filterpumpe nicht in hohem Gras auf, da dies zu einer Überhitzung des Motors führen kann. Vergewissern Sie sich immer, dass das Netzkabel aus der Steckdose gezogen ist.

Reinigung des Filters

- Ziehen Sie das Netzkabel ab.
- Ziehen Sie die Schläuche ab und lassen Sie das Wasser überall ablaufen.
- Waschen Sie die Außenseite des Filters mit einem milden Reinigungsmittel und Wasser und spülen Sie ihn ab.
- Halten Sie einen pH-Wert von 7,0 bis 7,4 im Schwimmbecken aufrecht.

Austausch des Filters

- Ziehen Sie das Stromkabel ab.
- Drehen Sie den Filterkammerventilhalter (P3) gegen den Uhrzeigersinn, um ihn zu entfernen. Legen Sie ihn an einen sicheren Ort.

- Ersetzen oder reinigen Sie die verbrauchte Filterpatrone (P6).
- Prüfen Sie das Innere der Filterkammer (P7) auf Verschmutzung. Nehmen Sie ggf. einen Eimer Wasser oder einen Wasserschlauch, um den Schmutz aus dem Gehäuse zu spülen.
- Setzen Sie die Ventilhalterung der Filterkammer (P3) wieder ein und drehen Sie sie im Uhrzeigersinn, um die Halterung wieder zu befestigen.
- Schließen Sie das Netzkabel an.



Das Symbol neben einem durchgestrichenen Abfallbehälter auf Rädern zeigt an, dass dieses Gerät unter die Richtlinie 2012/19/EU fällt. Diese Richtlinie bedeutet, dass Sie dieses Gerät am Ende seines Lebenszyklus nicht zusammen mit dem allgemeinen Hausmüll entsorgen dürfen, sondern verpflichtet sind, es zu speziell dafür vorgesehenen Sammelstellen, Recycling-Zentren oder Abfallentsorgungsunternehmen zu bringen. Diese Entsorgung ist für Sie kostenlos. Schonen Sie die Umwelt und entsorgen Sie es ordnungsgemäß.

SOMMAIRE

Consignes de sécurité	10
Garantie	10
Instructions de montage	11
Entretien	11

CONSIGNES DE SÉCURITÉ (FIG. 02)

⚠ AVERTISSEMENT!

Consultez votre médecin avant de commencer à nager. Ceci est particulièrement important pour les personnes ayant des problèmes de santé. Lire toutes les instructions avant d'utiliser la piscine. VirtuFit décline toute responsabilités en cas de blessures ou de dommages matériels subis suite à l'utilisation de cette pompe de filtration. Veuillez lire attentivement ce manuel avant de commencer à assembler la pompe de filtration et/ou à l'utiliser. de la pompe de filtration et/ou de commencer à l'utiliser.

- Pour éviter tout risque d'électrocution, ne branchez pas le câble d'alimentation avec des mains mouillées ou lorsque vous vous trouvez dans l'eau.
- Branchez le câble d'alimentation sur une prise de terre protégée par un disjoncteur différentiel.
- N'utilisez pas un câble d'alimentation endommagé.
- Cette pompe à filtre n'est pas adaptée à une utilisation par des enfants. Le montage et l'utilisation doivent être effectués par des adultes.
- Placez le câble d'alimentation à un endroit où il ne risque pas d'être endommagé par des tondeuses à gazon, des taille-haies ou d'autres équipements et n'enterrez pas le câble d'alimentation.
- Ne pas utiliser de rallonges.
- Avant chaque utilisation de la pompe de filtration, assurez-vous que tous les colliers sont bien fixés et que tous les tuyaux sont correctement raccordés.
- N'utilisez pas la pompe de filtration pour vidanger la piscine.
- La pompe de filtration ne convient qu'aux piscines qui peuvent être stockées et non aux piscines permanentes. Une utilisation incorrecte peut entraîner une surchauffe, ce qui

pourrait endommager le moror.

- Assurez-vous que l'extrémité du tuyau est complètement immergée avant de l'activer et ne sortez jamais l'appareil de l'eau lorsqu'il est en marche.
- Le câble de vapeur ne peut pas être remplacé ; si le câble est endommagé, l'unité entière doit être remplacée.
- Cet appareil peut être utilisé par des enfants âgés de 8 ans et plus et par des personnes dont les capacités physiques, sensorielles ou mentales sont réduites ou qui manquent d'expérience et de connaissances, à condition qu'ils aient reçu une surveillance ou des instructions concernant l'utilisation de l'appareil en toute sécurité et qu'ils comprennent les risques encourus.
- Les enfants ne doivent pas jouer avec l'appareil.
- Le nettoyage et l'entretien ne doivent pas être effectués par des enfants sans surveillance.
- Si le cordon d'alimentation est endommagé, il doit être remplacé par le fabricant, son agent de service ou des personnes de qualification similaire afin d'éviter tout danger.
- L'alimentation électrique ne doit pas dépasser 30mA.
- La pompe à filtre doit être fixée au sol ou sur un support à l'aide de deux boulons ou vis afin d'éviter qu'elle ne tombe.
- La pompe de filtration doit être installée à au moins 2 mètres de la piscine et la prise doit être branchée à au moins 3,5 mètres de la piscine.

GARANTIE

La période de garantie pour ce produit est de 2 ans à compter de la date d'achat. La garantie n'est valable que lorsque cet article est utilisé pour des activités et un usage récréatif normal et ne couvre pas les articles utilisés pour la location..

Les demandes de garantie sont exclues si la cause du défaut est due à:

- Si un article ou une pièce est jugé défectueux par VirtuFit, la garantie couvre la réparation ou le remplacement de l'article ou de la pièce défectueuse uniquement. VirtuFit n'est pas responsable des coûts, pertes ou dommages encourus en raison

de la perte ou de l'utilisation de ce produit.

- Cette garantie ne couvre pas les dommages causés par une mauvaise utilisation, un abus, une négligence, l'usure normale, les dommages causés par une exposition excessive à la chaleur, les dommages causés par une manipulation et un stockage inappropriés.
- Cet article ne doit pas être modifié et/ou équipé d'un moteur.
- La garantie des pièces réparées ou de remplacement est valable à partir de la date d'achat initiale.
- En cas d'utilisation inappropriée, de négligence et/ou de manque d'entretien.
- Le fait de ne pas entretenir l'article conformément aux instructions du fabricant.

- Vérifiez que l'intérieur de la chambre de filtration (P7) n'est pas sale. Si nécessaire, prenez un seau d'eau ou un tuyau d'arrosage pour rincer la saleté du boîtier.
- Remettez en place le support de vanne de la chambre de filtration (P3) et tournez-le dans le sens des aiguilles d'une montre pour le fixer à nouveau.
- Branchez le câble d'alimentation.



Le symbole situé à côté d'un conteneur à déchets sur roulettes indique que cet appareil est soumis à la directive 2012/19/UE. Cette directive signifie que vous ne devez pas jeter cet appareil avec les déchets ménagers généraux à la fin de son cycle de vie, mais que vous êtes tenu de l'apporter à des installations de collecte, des centres de recyclage ou des entreprises de gestion des déchets spécialement désignés. Cette élimination est gratuite pour vous. Protégez l'environnement et éliminez l'appareil de manière appropriée.

INSTRUCTIONS DE MONTAGE (STEP 01-02)

ATTENTION! Remplissez la piscine d'eau jusqu'au niveau maximum de la piscine avant de commencer à installer la pompe de filtration. Une pression d'eau insuffisante dans la pompe de filtration peut entraîner un bruit de moteur important. Montez la pompe de filtration sur une surface solide et stable.

ENTRETIEN

ATTENTION! N'utilisez pas de solvants pour nettoyer le filtre. Les solvants peuvent endommager les pièces en plastique du système. Ne placez pas la pompe à filtre dans de l'herbe haute, car cela pourrait entraîner une surchauffe du moteur. Veillez à toujours débrancher le câble d'alimentation de la prise murale.

Nettoyage du filtre

- Débranchez le câble d'alimentation.
- Débranchez les tuyaux et videz l'eau partout.
- Lavez l'extérieur du filtre avec un détergent doux et de l'eau, puis rincez.
- Maintenez un pH de 7,0 à 7,4 dans la piscine.

Remplacement du filtre

- Débranchez le câble d'alimentation.
- Tournez dans le sens inverse des aiguilles d'une montre pour retirer le support de vanne de la chambre de filtration (P3). Placez-le dans un endroit sûr.
- Remplacez ou nettoyez la cartouche filtrante usagée (P6).

virtufit

VIRTUFIT

Jan Tinbergenstraat 131
7559 SP Hengelo
The Netherlands
info@virtufit.nl

SERVICE

Do you have a problem with your VirtuFit fitness equipment and would you like to submit a service request? Then scan the QR code on the right and fill in our service form.

