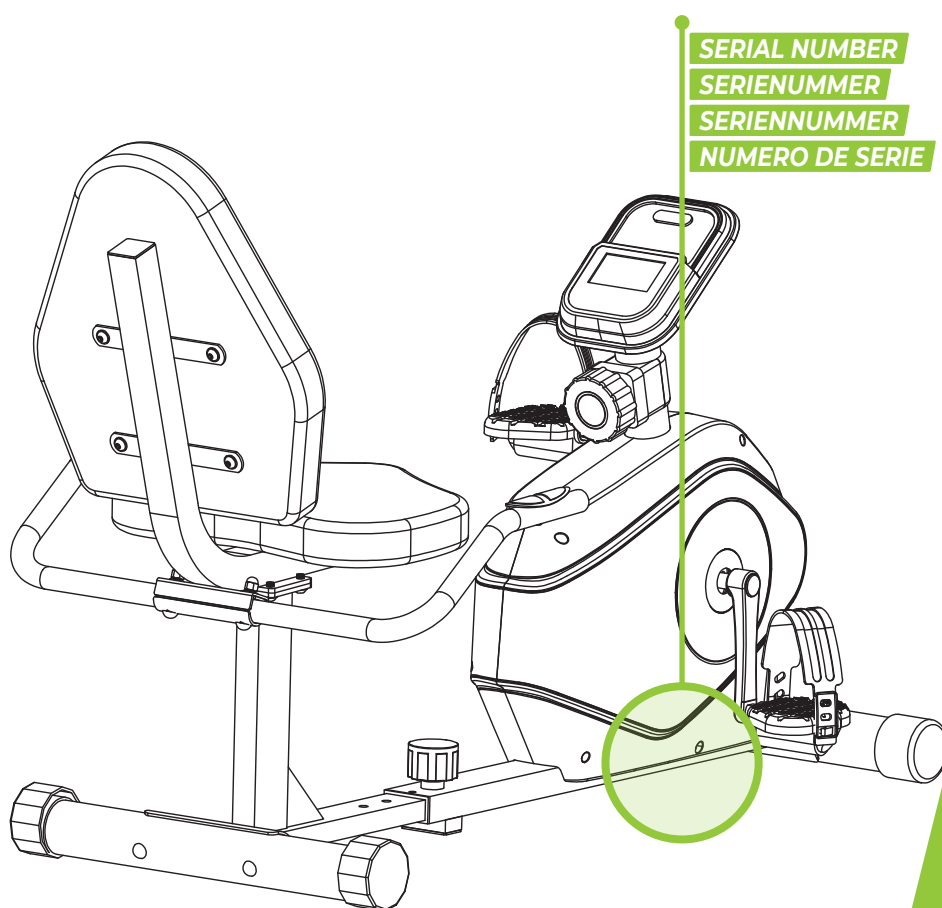


virtufit

RB100
VF20110



ASSEMBLY
VIDEO



📍 @virtufit_fitness

📺 VirtuFit

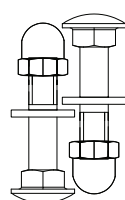
🌐 www.virtufit.com

USER MANUAL

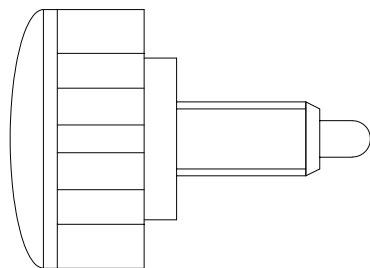
INDEX

English	08
Nederlands	12
Deutsch	16
Français	21
Polski	26
Czech	30
Română	34
Magyar	38
Italiano	42
Español	46

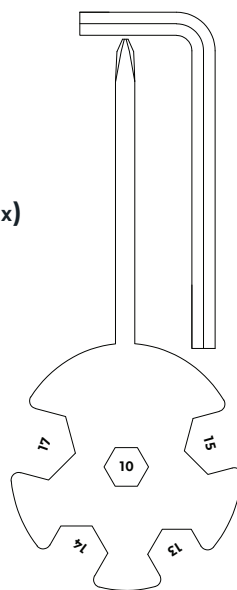
TOOLKIT



- 11** M8 (2x)
- 17** M8x45 (2x)
- 18** M8xØ16x1.5 (2x)



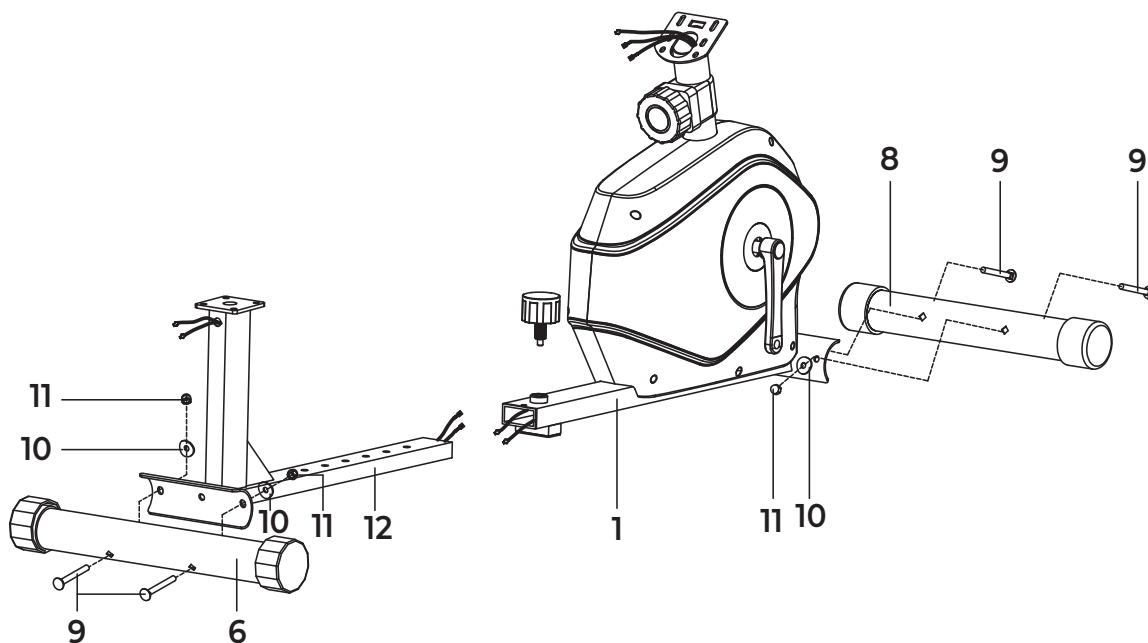
16 (1x)



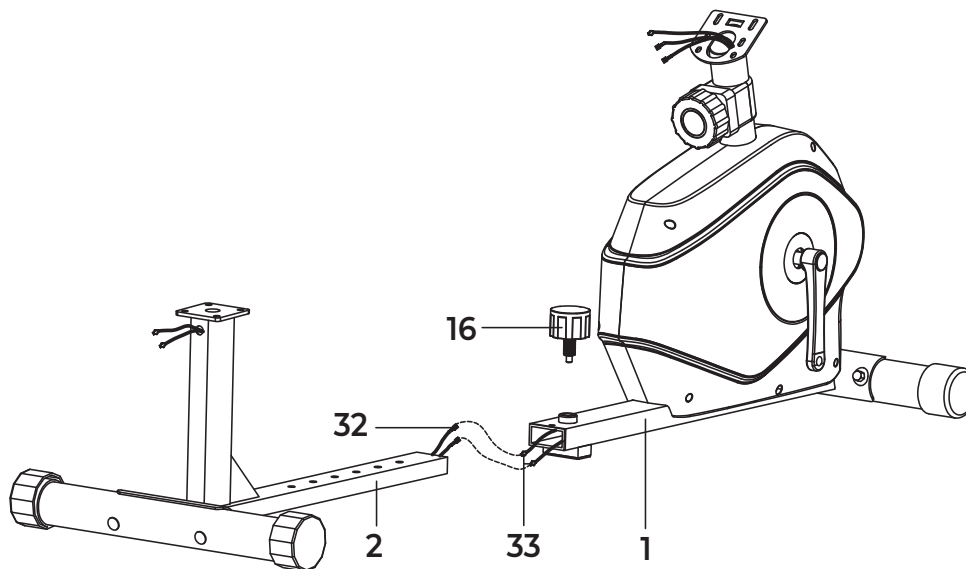
S6 (1x)

S10 - S13 - S14 - S15 - S17 (1x)

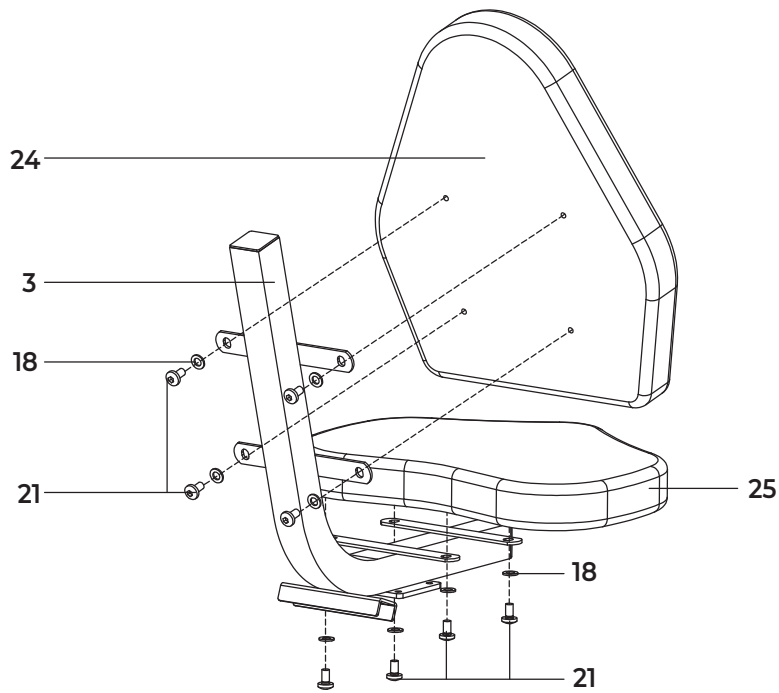
STEP 1



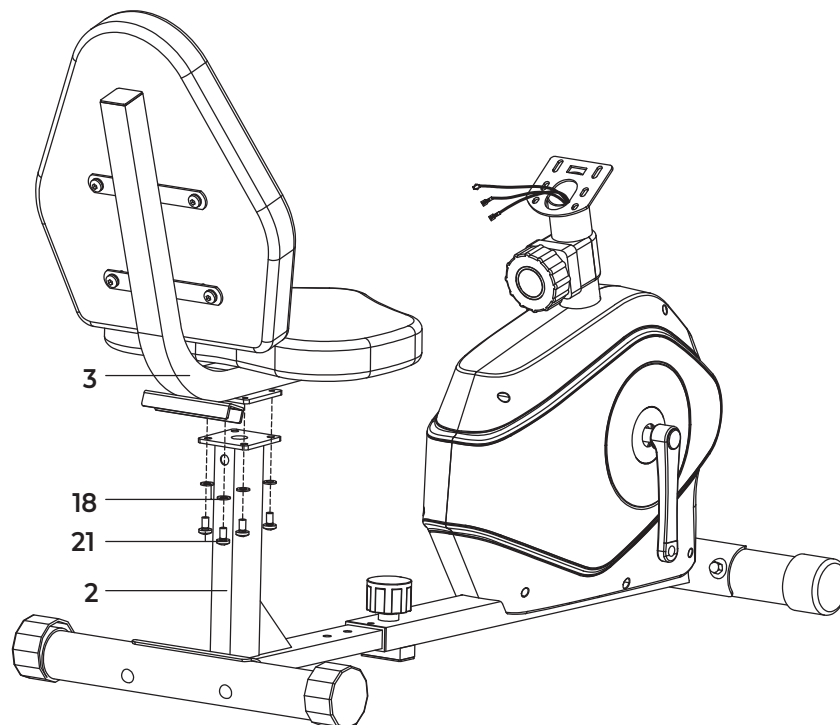
STEP 2



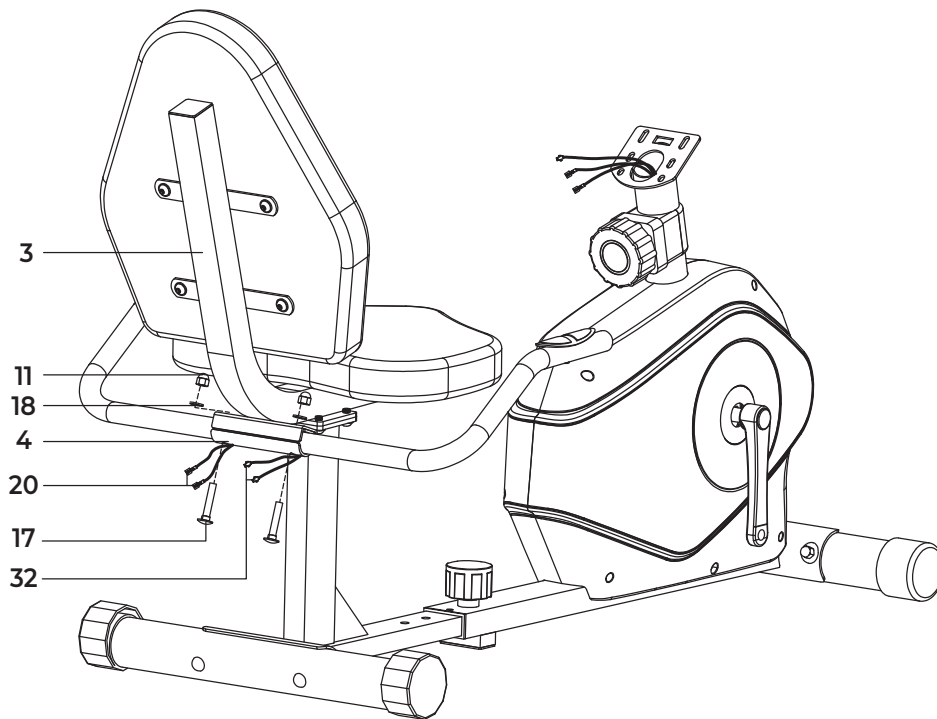
STEP 3



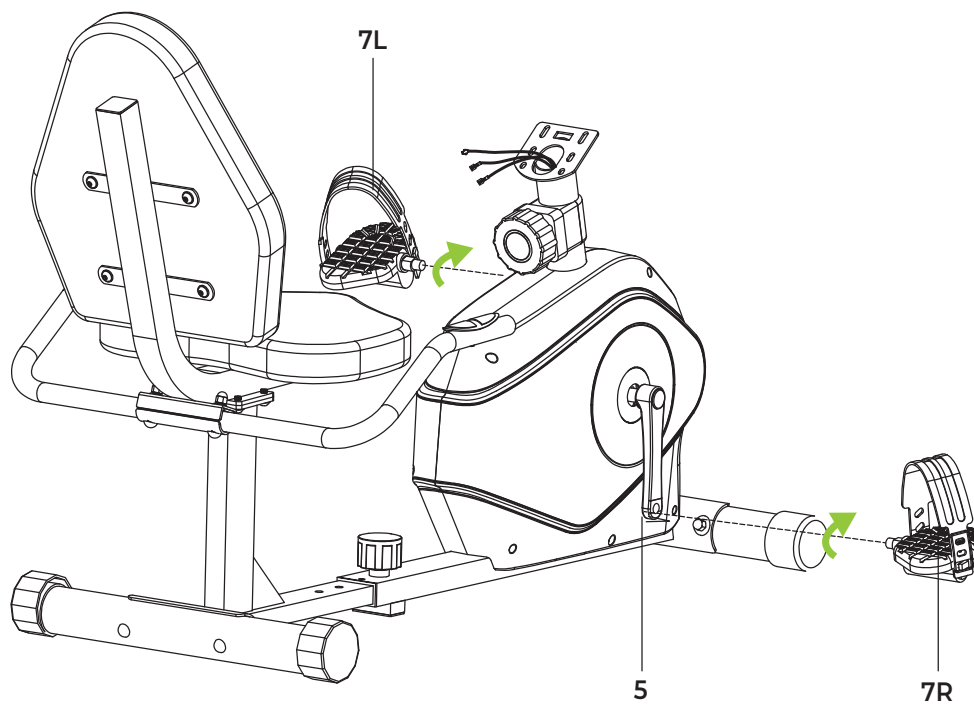
STEP 4



STEP 5



STEP 6



STEP 7

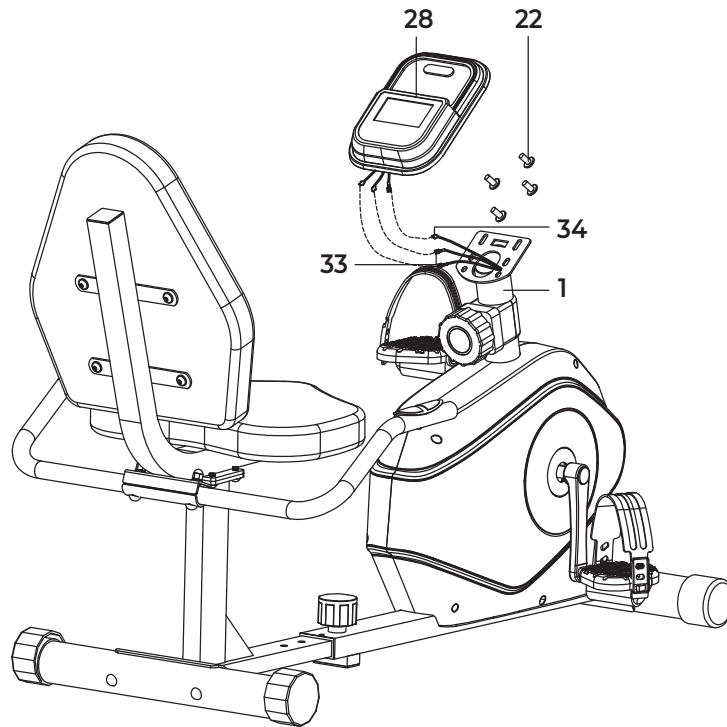
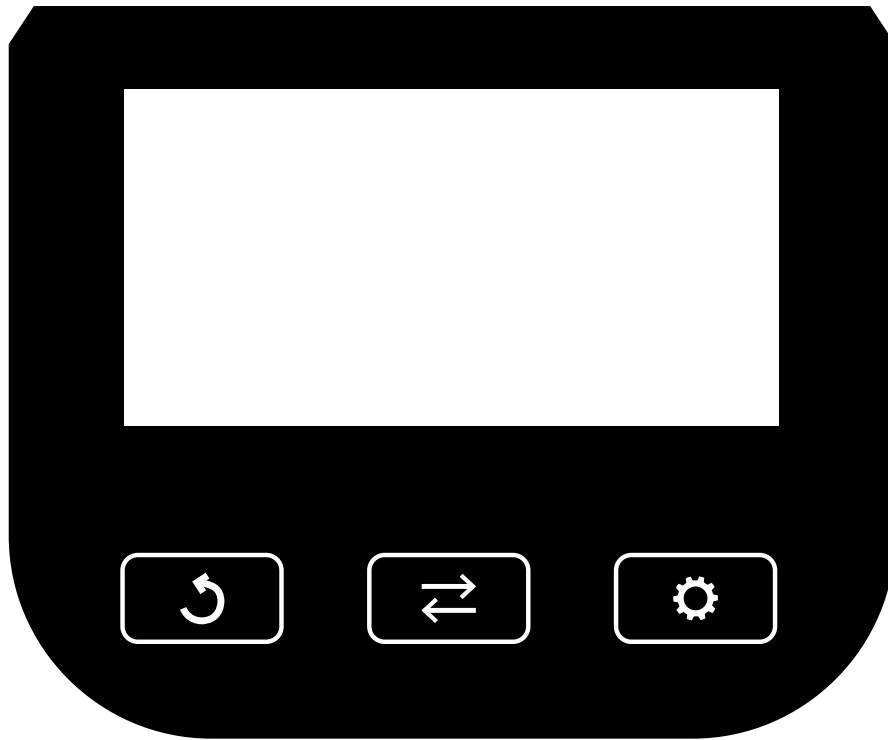


FIG. A



INDEX

Safety instructions	08
Guarantee	08
Assembly instructions	08
Training with heart rate	08
Maintenance	09
Cleaning	09
Battery	09
Troubleshooting	09
Console overview	10
Training guidelines	11
Replacement parts	11
Additional information	11
Declaration of the manufacturer	11

SAFETY INSTRUCTIONS

⚠ WARNING!

Consult your doctor before you start exercising. This is particularly important for people with health problems. Please read all instructions before using the equipment. VirtuFit assumes no responsibility for injury or property damage resulting from the use of this equipment. Please read this manual carefully before assembling and/or using the equipment.

- Ensure the equipment is fully assembled and that all nuts and bolts are securely tightened before use.
 - Lubricate all moving parts once a year using silicone spray.
 - Avoid wearing loose clothing to prevent it from getting caught in moving parts.
 - Place and use the equipment on a stable, level surface.
 - Always wear clean sport shoes while using the equipment.
 - Keep children and pets at a safe distance during use.
 - Maintain proper balance at all times while operating this equipment.
 - Do not insert fingers or other objects into any moving parts.
 - Consult your physician before beginning any exercise program to determine the appropriate frequency, duration, and intensity based on your age and physical condition. Discontinue use immediately if you experience nausea, dizziness, fainting, headache, chest pain, tightness, or any other discomfort.
 - Do not move the equipment by holding it by the seat.
 - The equipment is intended for use by one person at a time only.
- This equipment is designed for home use only and supports a maximum user weight of 120 kg.
 - Allow 1–2 meters of clearance behind the equipment to prevent accidents.
 - Place the equipment on a clean, flat surface. Do not use it on thick carpets, as this can obstruct proper ventilation. Avoid placing this equipment outdoors or near water.
 - Keep the storage area clean, dry, and level to prevent damage to the equipment.
 - Use this equipment exclusively for its intended purpose.
 - Operate the equipment only in environments with an ambient temperature between 0°C and 40°C. Store the equipment in environments with a temperature between -10°C and 60°C.

GUARANTEE

Warranty claims are excluded if the cause of the defect is the result of:

- Maintenance and repair work not carried out by an official dealer.
- Improper use, negligence and/or poor maintenance.
- Failure to maintain the appliance in accordance with the manufacturer's instructions.

ASSEMBLY INSTRUCTIONS (STEP 1-7)

Missing parts: If any parts are missing from the packaging, carefully check the polystyrene foam and the appliance itself. Some parts (bolts, screws, etc.) are already attached to the unit.

Error message: Make sure that all cables are carefully attached. The brackets of the console are very sensitive and must be kept straight. If the console gives an error message after the equipment has been mounted, the brackets of the console may be bent. Straightening this aluminum part may make the error message disappear.

Hex head bolts: Make sure that the hex head spanner is pushed into the bolt before applying force. This will prevent the head of the socket bolt from turning.

TRAINING WITH HEART RATE

Hand sensors

This VirtuFit fitness equipment is equipped with hand sensors located on the handles for heart rate monitoring. The sensors function only when both are held simultaneously and continuously for an extended period. For accurate readings, your hands should be slightly moist and

apply consistent pressure to the sensors. Excessively dry or sweaty hands may result in inaccurate or irregular measurements.

MAINTENANCE

Safe and effective use of this appliance is only possible when it is correctly installed and properly maintained. It is your responsibility to ensure the appliance is serviced regularly. Any worn or damaged parts must be replaced before resuming use. This equipment is intended for indoor use and storage only. Prolonged exposure to outdoor conditions or fluctuations in temperature and humidity may severely affect the electrical components and moving parts. Always disconnect the power cord before cleaning or performing any maintenance.

Daily maintenance

- Wipe down the unit after each use to remove sweat and moisture.
- Ensure the equipment is free from dust and dirt.
- Avoid using harsh cleaning agents and keep the equipment away from excessive moisture.

Semi-annual maintenance

- Inspect all bolts and nuts connected to moving parts. Tighten them if necessary.
- Check the movement of all mobile parts and components. Apply silicone spray if needed.

General cleaning recommendations

- Clean the unit after each training session.
- Use a dry cloth to clean the control panel.
- Use a soft, clean cloth with mild detergent to remove persistent stains and dirt.
- Store the equipment in a clean, dry environment, away from direct heat and water sources.

CAUTION! Repairs must be performed by a qualified technician, unless otherwise instructed by the supplier or manufacturer.

CLEANING

Regular cleaning significantly extends the lifespan of your equipment. Keep the appliance free from dust by cleaning it frequently.

Preventative maintenance not only prolongs the life of the equipment but also helps avoid potential injuries.

For more detailed information, visit: www.virtufit.nl/service/faq

BATTERY

AAA BATTERIES

The display uses AAA batteries, which are replaceable on the back of the display. The batteries must be inserted correctly.

If the screen is unreadable or only parts of the image work, proceed as follows:

- Remove the batteries and wait 15 seconds.
- Replace the batteries correctly.

Battery information

- Do not recharge, disassemble, or dispose batteries in a fire.
- Ensure correct polarity (+ and -) when inserting the batteries.
- Always replace all batteries at the same time; do not mix old and new batteries.
- Use alkaline batteries for optimal performance and longer life.
- Replace the batteries when the display dims or becomes unresponsive.

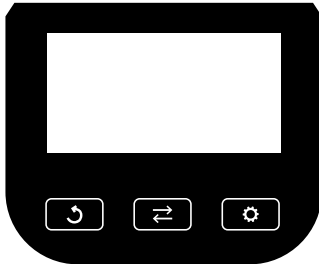
Battery replacement

- If the display shows inaccurate readings, battery replacement is recommended.
- This device requires 2 x AAA batteries.

TROUBLESHOOTING

PROBLEM	SOLUTION
The display does not show any values	Check that all sensor and console cables are securely connected and undamaged.
	If the problem persists, gently adjust the position of the sensor.
Squeaking noise from the exercise bike	Ensure that all bolts and nuts are properly tightened.
	Lubricate moving parts if necessary.
Ticking noise while pedaling	This may be caused by incorrectly mounted pedals.
	Firmly tighten the pedal(s).
	If the noise continues, remove and remount the pedals correctly: <ul style="list-style-type: none"> • The R (right) pedal must be mounted clockwise. • The L (left) pedal must be mounted counter-clockwise.
Hand sensors are not functioning properly	If the problem persists, contact your supplier.
	Wash and dry your hands thoroughly, then try again.
Hand sensors are not functioning properly	Check the handlebar cables for damage and ensure they are properly connected to the connector.
	If the problem persists, contact your supplier.
Console is not responding	Replace batteries.

CONSOLE OVERVIEW (FIG. A)



Console buttons

⇌ MODE

- Press to scroll through and select the desired display functions.
- Press and hold to reset all values to zero.

⚙️ SET

- Use this button to manually set target values for Time, Distance, Pulse, and Calories
- Only when not in scan mode.

↻ RESET

- Press once to reset the current Time, Distance, and Calories values to zero.
- Press and hold to reset all stored data completely.

Functions

SCAN

- Press the ⇌ button until "SCAN" appears.
- The console will automatically cycle through the five functions: Time, Speed, Distance, Calories, and Pulse.
- Each value is displayed for 5 seconds before switching to the next.

TIME

- Displays the total exercise time from start to finish.
- Press ⇌ until "TIME" appears, then press ⚙️ to input a target time.
- When the countdown reaches zero, the computer will emit a 10-second signal.

SPEED

- Displays your current exercise speed.

DISTANCE

- Displays the total distance covered during the session.
- Press ⇌ until "DIST" appears, then press ⚙️ to input a target distance.
- When the countdown reaches zero, the computer will emit a 10-second signal.

CALORIES

- Displays the total calories burned during the session.

- Press ⇌ until "CAL" appears, then press ⚙️ to input a target calorie amount.
- When the countdown reaches zero, the computer will emit a 10-second signal.

PULSE

- Press ⇌ until "PULSE" appears.
- To measure your heart rate, place both hands firmly on the hand sensor contact pads.
- After 6–7 seconds, your heart rate (in beats per minute, BPM) will appear on the display.

NOTE! Initial readings may be temporarily elevated due to signal interference. After 2-3 seconds, the measurement should stabilize. This reading is intended for fitness reference only and is not suitable for medical use.

ALARM SOUND

- The computer emits a sound when any of the ⇌ ⚙️, or ↻ buttons are pressed.

AUTO ON/OFF & AUTO START/STOP

- If no activity is detected for 4 minutes, the display will shut off automatically to save power.
- The display will automatically turn on when the pedals start moving or when any button is pressed.

Console specifications

Function	Auto scan	Every 5 seconds
	Time	00:00 - 99:59
	Speed	0.0 - 999.9 km/h
	Distance	0.00 - 999.9 km
	Calories	0.0 - 9999 Kcal
	Pulse rate	40 - 240 BPM
Battery type		2 x AAA
Operating temperature		0°C - 40°C
Storage temperature		-10°C - 60°C

Technical data

Parameter	Value
Length	140 cm
Width	60 cm
Height	83 cm
Weight	25 kg
Max. user weight	120 kg

TRAINING GUIDELINES

A successful training program includes a warm-up, the actual training and a cool-down. Perform the complete training program at least twice, but preferably three times a week and keep a rest day between training sessions. After a few months, the intensity of the training can be increased, for example to four or five times a week.

The warm-up

The purpose of a warm-up is to prepare the body for training and to reduce the risk of injury. Warm up your body for two to five minutes before starting a cardio or strength training session. Do exercises that increase the heart rate and warm up the working muscles. Examples of this type of activity are running, jogging, jumping jacks, skipping and running in place.

Stretching

Stretching while the muscles are warm is very important after a good warm-up and cool-down. It reduces the risk of injury. Stretching exercises should be held for 15-30 seconds.

Cooling down

The purpose of the cool-down is to return the body to its (near) normal resting position at the end of the workout. A good cool-down slowly reduces your heart rate and promotes recovery.

REPLACEMENT PARTS

To request replacement parts for your VirtuFit equipment, please refer to the information on the front cover of this manual. In order to assist you efficiently, we kindly ask that you provide the following details when contacting our support team:

- The **model number** and **serial number** of the product
- The **product name**
- The **part number** and a clear **description** of the required part(s) (as listed in the **parts list** and shown in the **exploded view** section of this manual)

Providing accurate information will help us process your request quickly and effectively.

ADDITIONAL INFORMATION

Responsible disposal of packaging

At VirtuFit, we are committed to reducing environmental impact. We kindly ask that you recycle all packaging materials through designated recycling facilities, in line with national waste reduction initiatives.

Product disposal

Your VirtuFit equipment is built to deliver long-term performance and reliability. When the time eventually comes to retire the product, please ensure it is disposed of in accordance with the European WEEE Directive. This means taking the product to an authorized collection point for safe and environmentally responsible recycling.

DECLARATION OF THE MANUFACTURER

VirtuFit hereby declares that this product complies with the following standards and directives:

- EN ISO 20957
- EMC (2014/30/EU)
- RoHS (2011/65/EU + 2015/863)

As a result, the product is CE-certified.

VirtuFit

Jan Tinbergenstraat 137
7559 SP Hengelo
The Netherlands

INHOUD

Veiligheidsinstructies	12
Garantie	12
Montage instructies	12
Trainen met hartslag	13
Onderhoud	13
Reiniging	13
Batterij	13
Probleemoplossing	13
Console overzicht	14
Trainingsrichtlijnen	15
Vervangende onderdelen	15
Aanvullende informatie	15
Fabrikantverklaring	15

VEILIGHEIDSINSTRUCTIES

⚠ WAARSCHUWING!

Raadpleeg altijd je arts voordat je begint met trainen, zeker als je gezondheidsproblemen hebt. Lees alle instructies zorgvuldig door voordat je het apparaat gebruikt. VirtuFit is niet aansprakelijk voor letsel of schade aan eigendommen als gevolg van het gebruik van dit apparaat. Lees deze handleiding aandachtig door vóór montage en/of gebruik van het apparaat.

- Zorg ervoor dat het apparaat volledig is gemonteerd en dat alle bouten en moeren goed zijn aangedraaid voordat je het in gebruik neemt.
- Smeer alle bewegende onderdelen één keer per jaar met siliconenspray.
- Draag geen losse kleding om te voorkomen dat deze vast komt te zitten in bewegende onderdelen.
- Plaats en gebruik het apparaat op een stabiele, vlakke ondergrond.
- Draag altijd schone sportschoenen tijdens het gebruik.
- Houd kinderen en huisdieren op veilige afstand tijdens het gebruik.
- Zorg te allen tijde voor een goede balans bij het gebruik van het apparaat.
- Steek geen vingers of andere voorwerpen in bewegende onderdelen.
- Raadpleeg je arts voordat je met een trainingsprogramma begint, om te bepalen wat voor jou een geschikte frequentie, duur en intensiteit is op basis van je leeftijd en lichamelijke conditie. Stop direct met trainen bij misselijkheid, duizeligheid, flauwvallen, hoofdpijn, pijn op de borst, benauwdheid of enig ander ongemak.

- Verplaats het apparaat niet door het aan het zadel vast te pakken.
- Het apparaat is uitsluitend bedoeld voor gebruik door één persoon tegelijk.
- Dit apparaat is uitsluitend bedoeld voor thuisgebruik en heeft een maximaal gebruikersgewicht van 120 kg.
- Houd minimaal 1-2 meter vrije ruimte achter het apparaat om ongelukken te voorkomen.
- Plaats het apparaat op een schone, vlakke ondergrond. Gebruik het niet op dikke tapijten, omdat dit de ventilatie kan belemmeren. Vermijd plaatsing buitenshuis of in de buurt van water.
- Houd de opslagruimte schoon, droog en vlak om schade aan het apparaat te voorkomen.
- Gebruik dit apparaat uitsluitend zoals bedoeld: voor indoor cardiotraining door één persoon tegelijk.
- Gebruik het apparaat alleen in ruimtes met een omgevingstemperatuur tussen 0°C en 40°C. Bewaar het apparaat in ruimtes met een temperatuur tussen -10°C en 60°C.

GARANTIE

Garantiebepalingen zijn niet van toepassing indien de oorzaak van het defect het gevolg is van:

- Onderhoud of reparaties die niet zijn uitgevoerd door een erkende dealer
- Onjuist gebruik, nalatigheid en/of gebrekkig onderhoud
- Het niet naleven van de onderhoudsinstructies van de fabrikant

MONTAGE INSTRUCTIES (STEP 1-7)

Ontbrekende onderdelen: Indien onderdelen lijken te ontbreken, controleer dan zorgvuldig het piepschuim en het apparaat zelf. Let op: bepaalde onderdelen, zoals bouten en schroeven, kunnen al vooraf op of in het toestel gemonteerd zijn.

Foutmelding: Controleer of alle kabels correct en zorgvuldig zijn aangesloten. De beugels van het console zijn kwetsbaar en dienen recht te blijven. Geeft de console na montage een foutmelding, dan kunnen de beugels mogelijk verbogen zijn. In dat geval kan het voorzichtig terugbuigen van dit aluminium onderdeel de storing verhelpen.

Inbusbouten: Zorg ervoor dat de inbusleutel volledig in de bout wordt gedrukt voordat er kracht op wordt uitgeoefend. Zo voorkom je dat de kop van de bout beschadigt of doordraait.

TRAINEN MET HARTSLAGMETING

Handsensoren

Dit VirtuFit fitnessapparaat is uitgerust met handsensoren op het stuur voor het meten van je hartslag. De sensoren werken alleen wanneer beide gelijktijdig én continu worden vastgehouden. Voor een betrouwbare meting moeten je handen licht vochtig zijn en gelijkmatige druk uitoefenen op de sensoren. Droge of juist erg zware handen kunnen leiden tot onnauwkeurige of onregelmatige metingen.

ONDERHOUD

Een veilig en effectief gebruik van dit apparaat is alleen mogelijk wanneer het correct is geïnstalleerd én goed wordt onderhouden. Je bent zelf verantwoordelijk voor regelmatig onderhoud. Versleten of beschadigde onderdelen moeten altijd worden vervangen vóórdat je het apparaat opnieuw gebruikt. Dit fitnessapparaat is uitsluitend bedoeld voor gebruik en opslag binnenshuis. Langdurige blootstelling aan buitenomstandigheden of grote temperatuurschommelingen en luchtvochtigheid kunnen ernstige schade veroorzaken aan elektronische componenten en bewegende delen. Koppel altijd de stekker los vóór het schoonmaken of uitvoeren van onderhoud.

Dagelijks onderhoud

- Maak het apparaat na elke training schoon om zweet en vocht te verwijderen.
- Zorg ervoor dat het toestel stof- en vuilvrij blijft.
- Vermijd agressieve schoonmaakmiddelen en houd het apparaat uit de buurt van overmatige vochtigheid.

Halfjaarlijks onderhoud

- Controleer en draai indien nodig alle bouten en moeren van bewegende onderdelen aan.
- Controleer de werking van alle bewegende delen. Breng indien nodig siliconenspray aan.

Algemene schoonmaakadviezen

- Reinig het toestel na elke trainingssessie.
- Gebruik een droge doek om het bedieningspaneel te reinigen.
- Gebruik een zachte, schone doek met mild schoonmaakmiddel om hardnekkige vlekken of vuil te verwijderen.
- Bewaar het apparaat in een schone, droge ruimte, uit de buurt van directe warmtebronnen en water.

LET OP! Reparaties mogen uitsluitend worden uitgevoerd door een gekwalificeerde technicus, tenzij anders aangegeven door de leverancier of fabrikant.

REINIGING

Regelmatige reiniging verlengt de levensduur van je fitnessapparaat aanzienlijk. Houd het toestel stofvrij door het frequent schoon te maken. Preventief onderhoud draagt niet alleen bij aan een langere levensduur, maar helpt ook om mogelijke blessures te voorkomen.

Voor meer informatie en onderhoudstips, ga naar:

www.virtufit.nl/service/faq

BATTERIJ

AAA-batterijen

Het display werkt op AAA-batterijen, die zich aan de achterzijde van het scherm bevinden. De batterijen moeten correct worden geplaatst.

Als het scherm slecht leesbaar is of slechts gedeeltelijk werkt, volg dan onderstaande stappen:

- Verwijder de batterijen en wacht 15 seconden.
- Plaats de batterijen opnieuw met de juiste polariteit.

Batterij informatie

- Laad batterijen niet op, neem ze niet uit elkaar en gooi ze nooit in het vuur.
- Let op de juiste polariteit (+ en -) bij het plaatsen.
- Vervang altijd alle batterijen tegelijkertijd en vermijd het combineren van oude en nieuwe batterijen.
- Gebruik alkalinebatterijen voor optimale prestaties en langere levensduur.
- Vervang de batterijen wanneer het display dimt of niet goed reageert.

Batterij vervangen

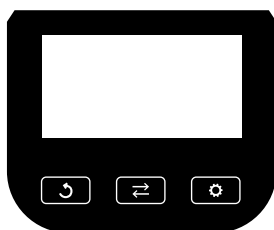
- Geeft het display onjuiste waarden weer? Vervang dan de batterijen.
- Dit apparaat werkt op 2 x AAA-batterijen.

PROBLEEMOPLOSSING

PROBLEM	SOLUTION
Het display toont geen waarden	Controleer of alle sensor- en consolekabels goed zijn aangesloten en niet beschadigd.
	Blijft het probleem aanhouden, pas dan voorzichtig de positie van de sensor aan.
Piepend geluid bij gebruik van de hometrainer	Controleer of alle bouten en moeren goed zijn aangedraaid.
	Smeer bewegende onderdelen indien nodig.

PROBLEM	SOLUTION
Tikkend geluid tijdens het trappen	Mogelijk zijn de pedalen onjuist gemonteerd.
	Draai de pedalen stevig vast.
	Blijft het geluid aanhouden, demonteer dan de pedalen en monteer ze correct: <ul style="list-style-type: none"> De R (rechter) pedaala moet met de klok mee worden gemonteerd. De L (linker) pedaala moet tegen de klok in worden gemonteerd.
	Neem contact op met je leverancier als het probleem blijft bestaan.
Handsensoren werken niet goed	Was en droog je handen grondig en probeer het opnieuw.
	Controleer de kabels van het stuur op beschadigingen en zorg dat ze goed zijn aangesloten op de connector. Neem contact op met je leverancier als het probleem aanhoudt.
Console reageert niet	Vervang de batterijen.

CONSOLE OVERZICHT (FIG. A)



Console buttons

↔ MODE

- Druk om door de verschillende weergavefuncties te bladeren en de gewenste optie te selecteren.
- Houd ingedrukt om alle waarden op nul te zetten.

⚙️ SET

- Gebruik deze knop om doelwaarden in te stellen voor Tijd, Afstand, Hartslag en Calorieën (alleen wanneer SCAN is uitgeschakeld).

↺ RESET

- Druk eenmaal om de huidige waarden voor Tijd, Afstand en Calorieën op nul te zetten.
- Houd ingedrukt om alle opgeslagen gegevens volledig te resetten.

Funcies

SCAN

- Druk op de ↔-knop totdat "SCAN" verschijnt.
- De console wisselt automatisch tussen vijf functies: Tijd, Snelheid, Afstand, Calorieën en Hartslag).
- Elke waarde wordt 5 seconden weergegeven voordat de volgende verschijnt.

TIME

- Toont de totale trainingstijd vanaf de start.
- Druk op ↔ totdat "TIME" verschijnt en gebruik ⚙️ om een doelwaarde in te stellen.
- Zodra de teller nul bereikt, geeft de computer een signaal van 10 seconden.

SPEED

- Toont je huidige trainingssnelheid.

DISTANCE

- Toont de totale afgelegde afstand tijdens de sessie.
- Druk op ↔ totdat "DIST" verschijnt en gebruik ⚙️ om een doelafstand in te stellen.
- Bij het bereiken van nul klinkt een 10 seconden durend signaal.

CALORIES

- Toont het geschatte aantal verbruikte calorieën tijdens de sessie.
- Druk op ↔ totdat "CAL" verschijnt en gebruik ⚙️ om een caloriedoel in te stellen.
- Bij het bereiken van nul klinkt een 10 seconden durend signaal.

PULSE

- Druk op ↔ totdat "PULSE" verschijnt.
- Plaats beide handen stevig op de handsensoren.
- Na 6-7 seconden verschijnt je hartslag (in slagen per minuut, BPM) op het scherm.

LET OP! De eerste metingen kunnen tijdelijk verhoogd zijn door signaalruis. Na 2-3 seconden stabiliseert de weergave. De hartslagmeting is uitsluitend bedoeld voor fitnessdoelinden en niet voor medisch gebruik.

Geluidssignaal

- De computer geeft een geluidssignaal bij het indrukken van de ↔, ⚙️ of ↺-knoppen.

Automatisch in- en uitschakelen

- Wanneer er 4 minuten geen activiteit wordt gedetecteerd, schakelt het display automatisch uit om energie te besparen.
- Het scherm wordt automatisch ingeschakeld zodra je begint te trappen of een knop indrukt.

Console Specificaties

Functie	Automatische scan	Elke 5 seconden
	Tijd	00:00 - 99:59
	Snelheid	0.0 - 999.9 km/u
	Afstand	0.00 - 999.9 km
	Calorieën	0.0 - 9999 kcal
	Hartslag	40 - 240 BPM
Batterijtype		2 x AAA
Gebruikstemperatuur		0°C - 40°C
Opslagtemperatuur		-10°C - 60°C

Technische gegevens

Parameter	Waarde
Lengte	140 cm
Breedte	60 cm
Hoogte	83 cm
Gewicht	25 kg
Maximaal belastbaar gewicht	120 kg

TRAININGSRICHTLIJNEN

Een succesvol trainingsprogramma bestaat uit een warming-up, de training zelf en een cooling down. Voer de hele training minstens twee, maar bij voorkeur drie keer per week uit en houd één dag rust tussen de trainingen. Na enkele maanden kan de trainingsintensiteit worden verhoogd tot bijvoorbeeld vier of vijf keer per week.

Warming-up

Het doel van een warming-up is dat het lichaam voorbereid wordt op een training en het verminderd de kans op blessures. Warm het lichaam op in twee tot vijf minuten voordat er met een cardio- of krachttraining begonnen wordt. Doe oefeningen die de hartslag verhogen en de werkende spieren opwarmen. Voorbeelden van dit soort activiteiten zijn: vlot lopen, joggen, jumping jacks, touwtje springen en rennen op de plaats.

Stretchen

Stretchen terwijl spieren warm zijn, is zeer belangrijk na een goede warming-up en cooling-down. Het vermindert de kans op blessures. Stretchoefeningen dienen gedurende 15 tot 30 seconden te worden vastgehouden.

Cooling-down

Het doel van de cooling-down is het lichaam aan het einde van de training terug te brengen naar de (bijna) normale ruststand. Een goede cooling-down vermindert langzaam uw hartslag en bevordert het herstel.

VERVANGENDE ONDERDELEN

Wil je een vervangend onderdeel bestellen voor je VirtuFit-apparaat? Raadpleeg dan eerst de informatie op de voorzijde van deze handleiding. Om je aanvraag zo efficiënt mogelijk te verwerken, verzoeken wij je vriendelijk om de volgende gegevens te vermelden bij contact met onze klantenservice:

- Het **modelnummer** en **serienummer** van het product
- De **productnaam**
- Het **onderdeelnummer** en een duidelijke **omschrijving** van het benodigde onderdeel (zoals vermeld in de onderdelenlijst en weergegeven in het exploded view-gedeelte van deze handleiding)

Een complete en nauwkeurige aanvraag helpt ons om je sneller en beter van dienst te zijn.

AANVULLENDE INFORMATIE

Verantwoord afvoeren van verpakkingsmateriaal

Bij VirtuFit hechten we waarde aan duurzaamheid en milieuvriendelijkheid. Wij verzoeken je om het verpakkingsmateriaal van dit product te recyclen via een erkend inzamelpunt, conform de geldende nationale richtlijnen.

Productafvoer aan het einde van de levensduur

Je VirtuFit-apparaat is ontworpen voor langdurig gebruik. Wanneer het product het einde van zijn levensduur bereikt, zorg er dan voor dat het op een verantwoorde manier wordt afgevoerd, conform de Europese WEEE-richtlijn. Lever het product in bij een erkend inzamelpunt voor elektrische en elektronische apparatuur.

FABRIKANTVERKLARING

VirtuFit verklaart hierbij dat dit product voldoet aan de volgende normen en richtlijnen:

- EN ISO 20957
- EMC (2014/30/EU)
- RoHS (2011/65/EU + 2015/863)

Op basis hiervan is het product voorzien van een CE-markering.

VirtuFit

Jan Tinbergenstraat 137
7559 SP Hengelo
The Netherlands

INDEX

Sicherheitshinweise	16
Bürgerschaft	16
Montageanleitung	16
Training mit Herzfrequenz	17
Wartung	17
Reinigung	17
Batterie	17
Fehlersuche	18
Konsolenübersicht	18
Ausbildungsrichtlinien	19
Ersatzteile	19
Zusätzliche Informationen	19
Erklärung des Herstellers	20

SICHERHEITSHINWEISE

⚠️ WARNUNG!

Konsultieren Sie Ihren Arzt, bevor Sie mit dem Training beginnen. Dies ist besonders wichtig für Menschen mit gesundheitlichen Problemen. Bitte lesen Sie alle Anweisungen, bevor Sie das Gerät benutzen. VirtuFit übernimmt keine Verantwortung für Verletzungen oder Sachschäden, die durch die Verwendung dieses Geräts entstehen. Bitte lesen Sie diese Anleitung sorgfältig durch, bevor Sie das Gerät zusammenbauen und/oder benutzen.

- Vergewissern Sie sich, dass das Gerät vollständig zusammengebaut ist und dass alle Muttern und Schrauben vor dem Gebrauch fest angezogen sind.
- Schmieren Sie alle beweglichen Teile einmal im Jahr mit Silikonspray.
- Vermeiden Sie das Tragen loser Kleidung, um zu verhindern, dass sich diese in beweglichen Teilen verfangen kann.
- Stellen Sie das Gerät auf eine stabile, ebene Fläche und benutzen Sie es.
- Tragen Sie bei der Benutzung der Geräte stets saubere Sportschuhe.
- Halten Sie Kinder und Haustiere während des Gebrauchs in sicherer Entfernung.
- Achten Sie bei der Bedienung dieses Geräts stets auf das richtige Gleichgewicht.
- Stecken Sie Ihre Finger oder andere Gegenstände nicht in bewegliche Teile.
- Konsultieren Sie Ihren Arzt, bevor Sie ein Trainingsprogramm beginnen, um die angemessene Häufigkeit, Dauer und

Intensität auf der Grundlage Ihres Alters und Ihrer körperlichen Verfassung zu bestimmen. Brechen Sie die Einnahme sofort ab, wenn Sie Übelkeit, Schwindel, Ohnmacht, Kopfschmerzen, Brustschmerzen, Engegefühl oder andere Beschwerden verspüren.

- Bewegen Sie das Gerät nicht, indem Sie es am Sitz festhalten.
- Das Gerät ist nur für die Benutzung durch eine Person vorgesehen.
- Dieses Gerät ist nur für den Heimgebrauch bestimmt und unterstützt ein maximales Benutzergewicht von 120 kg.
- Lassen Sie hinter dem Gerät einen Abstand von 1-2 Metern, um Unfälle zu vermeiden.
- Stellen Sie das Gerät auf eine saubere, ebene Fläche. Verwenden Sie das Gerät nicht auf dicken Teppichen, da dies die Belüftung behindern kann. Stellen Sie das Gerät nicht im Freien oder in der Nähe von Wasser auf.
- Halten Sie den Lagerbereich sauber, trocken und eben, um Schäden an den Geräten zu vermeiden.
- Verwenden Sie dieses Gerät ausschließlich für den vorgesehenen Zweck.
- Betreiben Sie das Gerät nur in Umgebungen mit einer Umgebungstemperatur zwischen 0°C und 40°C. Lagern Sie das Gerät in Umgebungen mit einer Temperatur zwischen -10°C und 60°C.

BÜRGERSCHAFT

Gewährleistungsansprüche sind ausgeschlossen, wenn die Ursache des Mangels auf einem Fehler beruht:

- Wartungs- und Reparaturarbeiten, die nicht von einem offiziellen Händler durchgeführt werden.
- Unsachgemäßer Gebrauch, Nachlässigkeit und/oder schlechte Wartung.
- Wenn das Gerät nicht gemäß den Anweisungen des Herstellers gewartet wird.

MONTAGEANLEITUNG (SCHRITT 1-7)

Fehlende Teile: Wenn Teile aus der Verpackung fehlen, prüfen Sie den Styroporschaum und das Gerät selbst sorgfältig. Einige Teile (Bolzen, Schrauben usw.) sind bereits am Gerät angebracht.

Fehlermeldung: Stellen Sie sicher, dass alle Kabel sorgfältig befestigt sind. Die Halterungen der Konsole sind sehr empfindlich und müssen gerade gehalten werden. Wenn die Konsole eine Fehlermeldung

ausgibt, nachdem das Gerät montiert wurde, sind die Halterungen der Konsole möglicherweise verbogen. Das Richten dieses Aluminiumteils kann die Fehlermeldung zum Verschwinden bringen.

Sechskant-Schrauben: Stellen Sie sicher, dass der Sechskantschlüssel in die Schraube gedrückt wird, bevor Sie Kraft anwenden. Dadurch wird verhindert, dass sich der Kopf der Innensechskantschraube dreht.

TRAINING MIT HERZFREQUENZ

Handsensoren

Dieses VirtuFit-Fitnessgerät ist mit Handsensoren an den Griffen ausgestattet, die die Herzfrequenz überwachen. Die Sensoren funktionieren nur, wenn beide gleichzeitig und kontinuierlich über einen längeren Zeitraum gehalten werden. Um genaue Messwerte zu erhalten, sollten Ihre Hände leicht feucht sein und gleichmäßig Druck auf die Sensoren ausüben. Übermäßig trockene oder verschwitzte Hände können zu ungenauen oder unregelmäßigen Messungen führen.

WARTUNG

Eine sichere und effektive Nutzung dieses Geräts ist nur möglich, wenn es korrekt installiert und ordnungsgemäß gewartet wird. Es liegt in Ihrer Verantwortung, dafür zu sorgen, dass das Gerät regelmäßig gewartet wird. Alle abgenutzten oder beschädigten Teile müssen vor der Wiederinbetriebnahme ausgetauscht werden. Dieses Gerät ist nur für die Verwendung und Lagerung in Innenräumen vorgesehen. Längerer Aufenthalt im Freien oder Schwankungen von Temperatur und Luftfeuchtigkeit können die elektrischen Komponenten und beweglichen Teile stark beeinträchtigen. Ziehen Sie immer das Netzkabel ab, bevor Sie das Gerät reinigen oder Wartungsarbeiten durchführen.

Tägliche Wartung

- Wischen Sie das Gerät nach jedem Gebrauch ab, um Schweiß und Feuchtigkeit zu entfernen.
- Stellen Sie sicher, dass das Gerät frei von Staub und Schmutz ist.
- Verwenden Sie keine scharfen Reinigungsmittel und halten Sie das Gerät von übermäßiger Feuchtigkeit fern.

Halbjährliche Wartung

- Überprüfen Sie alle Schrauben und Muttern, die mit beweglichen Teilen verbunden sind. Ziehen Sie sie ggf. nach.
- Überprüfen Sie die Beweglichkeit aller beweglichen Teile und Komponenten. Bei Bedarf Silikonspray auftragen.

Allgemeine Reinigungsempfehlungen

- Reinigen Sie das Gerät nach jeder Trainingseinheit.
- Verwenden Sie ein trockenes Tuch, um das Bedienfeld zu reinigen.
- Verwenden Sie ein weiches, sauberes Tuch mit einem milden Reinigungsmittel, um hartnäckige Flecken und Schmutz zu entfernen.
- Lagern Sie das Gerät in einer sauberen, trockenen Umgebung, entfernt von direkter Hitze und Wasserquellen.

VORSICHT! Reparaturen müssen von einem qualifizierten Techniker durchgeführt werden, es sei denn, der Lieferant oder der Hersteller hat andere Anweisungen gegeben.

REINIGUNG

Eine regelmäßige Reinigung verlängert die Lebensdauer Ihres Geräts erheblich. Halten Sie das Gerät durch häufiges Reinigen frei von Staub.

Vorbeugende Wartung verlängert nicht nur die Lebensdauer der Geräte, sondern hilft auch, mögliche Verletzungen zu vermeiden.

Ausführlichere Informationen finden Sie im Internet:

www.virtufit.nl/service/faq

BATTERIE

AAA-BATTERIEN

Das Display verwendet AAA-Batterien, die auf der Rückseite des Displays austauschbar sind. Die Batterien müssen richtig eingelegt werden.

Wenn der Bildschirm unlesbar ist oder nur Teile des Bildes funktionieren, gehen Sie wie folgt vor:

- Nehmen Sie die Batterien heraus und warten Sie 15 Sekunden.
- Legen Sie die Batterien richtig ein.

Informationen zum Akku

- Laden Sie die Batterien nicht auf, zerlegen Sie sie nicht und werfen Sie sie nicht ins Feuer.
- Achten Sie beim Einlegen der Batterien auf die richtige Polarität (+ und -).
- Ersetzen Sie immer alle Batterien gleichzeitig; mischen Sie nicht alte und neue Batterien.
- Verwenden Sie Alkalibatterien für optimale Leistung und längere Lebensdauer.
- Tauschen Sie die Batterien aus, wenn die Anzeige verdunkelt ist oder nicht mehr auf reagiert.

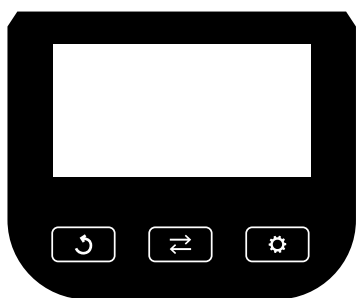
Austausch der Batterie

- Wenn das Display ungenaue Messwerte anzeigt, wird ein Batteriewechsel empfohlen.
- Dieses Gerät benötigt 2 × AAA-Batterien.

FEHLERSUCHE

PROBLEM	LÖSUNG
Das Display zeigt keine Werte an	Prüfen Sie, ob alle Sensor- und Konsolenkabel fest angeschlossen und unbeschädigt sind.
	Wenn das Problem weiterhin besteht, passen Sie die Position des Sensors vorsichtig an.
Quietschende Geräusche vom Heimtrainer	Stellen Sie sicher, dass alle Schrauben und Muttern ordnungsgemäß angezogen sind.
	Schmieren Sie die beweglichen Teile, falls erforderlich.
Tickendes Geräusch beim Treten der Pedale	Dies kann durch falsch montierte Pedale verursacht werden.
	Ziehen Sie das/die Pedal(e) fest an.
	Wenn das Geräusch weiterhin besteht, entfernen Sie die Pedale und montieren Sie sie wieder korrekt: <ul style="list-style-type: none"> Das R-Pedal (rechts) muss im Uhrzeigersinn montiert werden. Das L-Pedal (links) muss gegen den Uhrzeigersinn montiert werden.
	Wenn das Problem weiterhin besteht, wenden Sie sich an Ihren Lieferanten.
Die Handsensoren funktionieren nicht richtig	Waschen und trocknen Sie Ihre Hände gründlich und versuchen Sie es dann erneut.
	Überprüfen Sie die Lenkerkabel auf Beschädigungen und stellen Sie sicher, dass sie richtig mit dem Stecker verbunden sind.
	Wenn das Problem weiterhin besteht, wenden Sie sich an Ihren Lieferanten.
Die Konsole antwortet nicht	Ersetzen Sie die Batterien.

ÜBERSICHT ÜBER DIE KONSOLE (ABB. A)



Tasten auf der Konsole

↔ MODE

- Drücken Sie diese Taste, um die gewünschten Anzeigefunktionen zu wählen.
- Drücken und halten Sie die Taste, um alle Werte auf Null zurückzusetzen.

⚙️ SET

- Verwenden Sie diese Taste, um manuell Zielwerte für Zeit,

Entfernung, Puls und Kalorien einzustellen

- Nur wenn nicht im Scan-Modus.

↻ RESET

- Drücken Sie einmal, um die aktuellen Werte für Zeit, Entfernung und Kalorien auf Null zu setzen.
- Drücken und halten Sie die Taste, um alle gespeicherten Daten vollständig zurückzusetzen.

Funktionen

SCAN

- Drücken Sie die ↔ taste, bis "SCAN" erscheint.
- Die Konsole schaltet automatisch durch die fünf Funktionen: Zeit, Geschwindigkeit, Entfernung, Kalorien und Puls (falls verfügbar).
- Jeder Wert wird 5 Sekunden lang angezeigt, bevor zum nächsten gewechselt wird.

ZEIT

- Zeigt die gesamte Trainingszeit von Anfang bis Ende an.
- Drücken Sie ↔, bis "TIME" erscheint, und drücken Sie dann ⚙️, um eine Zielzeit einzugeben.
- Wenn der Countdown Null erreicht, gibt der Computer ein 10-Sekunden-Signal aus.

SPEED

- Zeigt Ihre aktuelle Trainingsgeschwindigkeit an.

DISTANZ

- Zeigt die während der Sitzung zurückgelegte Gesamtstrecke an.
- Drücken Sie ↔, bis "DIST" erscheint, und drücken Sie dann ⚙️, um eine Zielentfernung einzugeben.
- Wenn der Countdown Null erreicht, gibt der Computer ein 10-Sekunden-Signal aus.

KALORIEN



- Zeigt die während der Sitzung verbrannten Gesamtkalorien an.
- Drücken Sie auf ↔, bis "CAL" erscheint, und drücken Sie dann auf ⚙️, um eine Zielkalorienmenge einzugeben.
- Wenn der Countdown Null erreicht, gibt der Computer ein 10-Sekunden-Signal aus.

PULSE

- Drücken Sie ↔, bis "PULSE" erscheint.
- Um Ihre Herzfrequenz zu messen, legen Sie beide Hände fest auf die Kontaktflächen des Handsensors.
- Nach 6-7 Sekunden wird Ihre Herzfrequenz (in Schlägen pro Minute, BPM) auf dem Display angezeigt.

HINWEIS! Die anfänglichen Messwerte können aufgrund von Signalstörungen vorübergehend erhöht sein. Nach 2-3 Sekunden sollte sich die Messung stabilisieren. Dieser Messwert ist nur als Referenz für die Fitness gedacht und nicht für den medizinischen Gebrauch geeignet.

ALARM-TON

- Der Computer gibt einen Ton aus, wenn eine der Tasten  oder  gedrückt wird.

AUTO EIN/AUS & AUTO START/STOP

- Wenn 4 Minuten lang keine Aktivität festgestellt wird, schaltet sich das Display automatisch ab, um Strom zu sparen.
- Der Monitor schaltet sich automatisch ein, wenn die Pedale in Bewegung gesetzt oder eine Taste gedrückt wird.

Spezifikationen der Konsole

Funktion	Automatischer Scan	Alle 5 Sekunden
	Zeit	00:00 - 99:59
	Geschwindigkeit	0.0 - 999,9 km/h
	Entfernung	0.00 - 999,9 km
	Kalorien	0.0 - 9999 Kcal
	Pulsfrequenz	40 - 240 BPM
Akku-Typ	2 x AAA	
Betriebstemperatur	0°C - 40°C	
Lagertemperatur	-10°C - 60°C	

Technische Daten

Parameter	Wert
Länge	140 cm
Breite	60 cm
Höhe	83 cm
Gewicht	25 kg
Max. Benutzergewicht	120 kg

LEITLINIEN FÜR DIE AUSBILDUNG

Ein erfolgreiches Trainingsprogramm umfasst ein Aufwärmprogramm, das eigentliche Training und eine Abkühlphase. Führen Sie das komplette Trainingsprogramm mindestens zweimal, besser jedoch dreimal pro Woche durch und halten Sie einen Ruhetag zwischen den Trainingseinheiten ein. Nach einigen Monaten kann die Intensität des Trainings erhöht werden, zum Beispiel auf vier oder fünf Mal pro Woche.

Das Aufwärmen

Das Aufwärmen dient dazu, den Körper auf das Training vorzubereiten

und das Verletzungsrisiko zu verringern. Wärmen Sie Ihren Körper zwei bis fünf Minuten lang auf, bevor Sie mit einem Ausdauer- oder Krafttraining beginnen. Machen Sie Übungen, die die Herzfrequenz erhöhen und die arbeitenden Muskeln aufwärmen. Beispiele für diese Art von Aktivität sind Laufen, Joggen, Hampelmänner, Hüpfen und Laufen auf der Stelle.

Dehnen

Dehnen, während die Muskeln warm sind, ist nach einem guten Aufwärmen und Abkühlen sehr wichtig. Es verringert das Risiko von Verletzungen. Die Dehnungsübungen sollten 15-30 Sekunden lang gehalten werden.

Abkühlung

Der Zweck des Cool-Downs besteht darin, den Körper am Ende des Trainings in seine (fast) normale Ruheposition zu bringen. Ein gutes Cool-down reduziert langsam die Herzfrequenz und fördert die Erholung.

ERSATZTEILE

Um Ersatzteile für Ihr VirtuFit-Gerät anzufordern, beachten Sie bitte die Informationen auf der vorderen Umschlagseite dieses Handbuchs. Um Ihnen effizient helfen zu können, bitten wir Sie, die folgenden Angaben zu machen, wenn Sie unser Support-Team kontaktieren:

- **Modellnummer** und **Seriennummer** des Produkts
- Der **Produktname**
- Die **Teilenummer** und eine klare **Beschreibung** des/der benötigten Teils/Teile (wie in der **Teilleiste** aufgeführt und in der **Explosionszeichnung** in diesem Handbuch dargestellt)

Wenn Sie uns genaue Angaben machen, können wir Ihre Anfrage schnell und effizient bearbeiten.

ZUSÄTZLICHE INFORMATIONEN**Verantwortungsvolle Entsorgung von Verpackungen**

Wir bei VirtuFit sind bestrebt, die Umweltbelastung zu reduzieren. Wir bitten Sie, alle Verpackungsmaterialien in Übereinstimmung mit den nationalen Initiativen zur Abfallreduzierung über ausgewiesene Recyclinganlagen zu recyceln.

Produktentsorgung

Ihr VirtuFit-Gerät ist für eine langfristige Leistung und Zuverlässigkeit ausgelegt. Wenn die Zeit gekommen ist, das Produkt auszumustern, stellen Sie bitte sicher, dass es gemäß der europäischen WEEE-Richtlinie entsorgt wird. Das bedeutet, dass Sie das Produkt zu einer autorisierten Sammelstelle bringen, um es sicher und umweltgerecht zu recyceln.

ERKLÄRUNG DES HERSTELLERS

VirtuFit erklärt hiermit, dass dieses Produkt mit den folgenden Normen und Richtlinien übereinstimmt:

- EN ISO 20957
- EMC (2014/30/EU)
- RoHS (2011/65/EU + 2015/863)

Das Produkt ist daher CE-zertifiziert.

VirtuFit

Jan Tinbergenstraat 137
7559 SP Hengelo
Die Niederlande

INDEX

Instructions de sécurité	21
Garantie	21
Instructions de montage	21
Entraînement avec fréquence cardiaque	22
Maintenance	22
Nettoyage	22
Batterie	22
Dépannage	23
Présentation de la console	23
Lignes directrices en matière de formation	24
Pièces de rechange	24
Informations complémentaires	24
Déclaration du fabricant	25

CONSIGNES DE SÉCURITÉ

⚠ ATTENTION !

Consultez votre médecin avant de commencer à faire de l'exercice. Ceci est particulièrement important pour les personnes ayant des problèmes de santé. Veuillez lire toutes les instructions avant d'utiliser l'appareil. VirtuFit décline toute responsabilité en cas de blessures ou de dommages matériels résultant de l'utilisation de cet appareil. Veuillez lire attentivement ce manuel avant d'assembler et/ou d'utiliser l'appareil.

- Assurez-vous que l'équipement est entièrement assemblé et que tous les écrous et les boulons sont bien serrés avant de l'utiliser.
- Lubrifiez toutes les pièces mobiles une fois par an à l'aide d'un spray au silicone.
- Évitez de porter des vêtements amples pour éviter qu'ils ne se prennent dans les pièces en mouvement.
- Placez et utilisez l'appareil sur une surface stable et plane.
- Portez toujours des chaussures de sport propres lorsque vous utilisez l'équipement.
- Tenir les enfants et les animaux domestiques à distance pendant l'utilisation.
- Maintenez un bon équilibre à tout moment lorsque vous utilisez cet équipement .
- N'insérez pas vos doigts ou d'autres objets dans les pièces mobiles.
- Consultez votre médecin avant de commencer un programme d'exercices afin de déterminer la fréquence, la durée et l'intensité appropriées en fonction de votre âge et de votre condition physique. Cessez immédiatement d'utiliser le produit si vous

avez des nausées, des vertiges, des évanouissements, des maux de tête, des douleurs thoraciques, une sensation d'oppression ou tout autre malaise.

- Ne déplacez pas l'appareil en le tenant par le siège.
- L'équipement est destiné à être utilisé par une seule personne à la fois .
- Cet équipement est conçu pour un usage domestique uniquement et supporte un poids maximal d'utilisateur de 120 kg.
- Laissez un espace de 1 à 2 mètres derrière l'équipement pour éviter les accidents sur le site.
- Placez l'appareil sur une surface plane et propre. Ne l'utilisez pas sur des tapis épais, car cela peut empêcher une bonne ventilation. Évitez de placer l'appareil à l'extérieur ou à proximité de l'eau.
- Maintenez la zone de stockage propre, sèche et plane afin d'éviter d'endommager l'équipement.
- Utilisez cet appareil exclusivement pour l'usage auquel il est destiné.
- N'utilisez l'appareil que dans des environnements où la température ambiante est comprise entre 0°C et 40°C. Stockez l'appareil dans un environnement dont la température est comprise entre -10°C et 60°C.

GARANTIE

Les réclamations au titre de la garantie sont exclues si la cause du défaut est le résultat de :

- Les travaux d'entretien et de réparation qui n'ont pas été effectués par un concessionnaire officiel.
- Utilisation inadéquate, négligence et/ou mauvais entretien.
- Non-entretien de l'appareil conformément aux instructions du fabricant.

INSTRUCTIONS D'ASSEMBLAGE (FIG. 1-7)

Pièces manquantes : S'il manque des pièces dans l'emballage, vérifiez soigneusement la mousse de polystyrène et l'appareil lui-même. Certaines pièces (boulons, vis, etc.) sont déjà fixées à l'appareil.

Message d'erreur : Veillez à ce que tous les câbles soient soigneusement attachés. Les supports de la console sont très sensibles et doivent être maintenus droits. Si la console émet un message d'erreur après le montage de l'équipement, il se peut que les supports de la console soient déformés. Le fait de redresser cette pièce en aluminium peut faire disparaître le message d'erreur.

Boulons à tête hexagonale : Assurez-vous que la clé à tête hexagonale est enfoncée dans le boulon avant d'appliquer la force. Cela empêchera la tête du boulon à douille de tourner.

ENTRAÎNEMENT LA FRÉQUENCE CARDIAQUE

Capteurs de main

Cet appareil de fitness VirtuFit est équipé de capteurs situés sur les poignées pour la surveillance de la fréquence cardiaque. Les capteurs ne fonctionnent que lorsque les deux mains sont tenues simultanément et continuellement pendant une période prolongée. Pour obtenir des relevés précis, les mains doivent être légèrement humides et exercer une pression constante sur les capteurs. Des mains excessivement sèches ou moites peuvent entraîner des mesures inexactes ou irrégulières.

ENTRETIEN

L'utilisation sûre et efficace de cet appareil n'est possible que s'il est correctement installé et entretenu. Il vous incombe de veiller à ce que l'appareil soit entretenu régulièrement. Toute pièce usée ou endommagée doit être remplacée avant la reprise de l'utilisation. Cet appareil est destiné à être utilisé et stocké à l'intérieur uniquement. Une exposition prolongée aux conditions extérieures ou aux fluctuations de température et d'humidité peut affecter gravement les composants électriques et les pièces mobiles. Débranchez toujours le cordon d'alimentation avant de procéder au nettoyage ou à l'entretien.

Entretien quotidien

- Essuyez l'appareil après chaque utilisation pour éliminer la sueur et l'humidité.
- Veillez à ce que l'équipement soit exempt de poussière et de saleté.
- Évitez d'utiliser des produits de nettoyage agressifs et gardez l'équipement à l'abri d'une humidité excessive.

Entretien semestriel

- Inspectez tous les boulons et écrous reliés aux pièces mobiles. Serrez-les si nécessaire.
- Vérifier le mouvement de toutes les pièces mobiles et de tous les composants. Appliquer un spray de silicone si nécessaire.

Recommandations générales de nettoyage

- Nettoyez l'appareil après chaque séance d'entraînement.
- Utilisez un chiffon sec pour nettoyer le panneau de commande.

- Utilisez un chiffon doux et propre avec un détergent doux pour enlever les taches et les saletés persistantes sur.
- Stocker l'équipement dans un environnement propre et sec, à l'écart de la chaleur directe et des sources d'eau.

ATTENTION ! Les réparations doivent être effectuées par un technicien qualifié, sauf indication contraire du fournisseur ou du fabricant.

NETTOYAGE

Un nettoyage régulier prolonge considérablement la durée de vie de votre appareil. Veillez à ce que l'appareil ne soit pas poussiéreux en le nettoyant fréquemment.

La maintenance préventive permet non seulement de prolonger la durée de vie de l'équipement, mais aussi d'éviter les blessures potentielles.

Pour plus d'informations, visitez le site :

www.virtufit.nl/service/faq

BATTERIE

PILES AAA

L'écran utilise des piles AAA, qui sont remplaçables au dos de l'écran. Les piles doivent être insérées correctement.

Si l'écran est illisible ou si seules certaines parties de l'image fonctionnent, procédez comme suit :

- Retirer les piles et attendre 15 secondes.
- Remplacez les piles correctement.

Informations sur la batterie

- Ne pas recharger, démonter ou jeter les piles au feu.
- Veillez à respecter la polarité (+ et -) lors de l'insertion des piles.
- Remplacez toujours toutes les piles en même temps ; ne mélangez pas les piles usagées et les piles neuves.
- Utilisez des piles alcalines pour une performance optimale et une durée de vie plus longue.
- Remplacez les piles lorsque l'écran s'assombrit ou ne répond plus à.

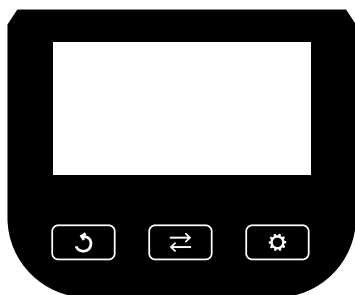
Remplacement de la batterie

- Si l'écran affiche des relevés inexacts, il est recommandé de remplacer la pile à l'adresse.
- Cet appareil nécessite 2 piles AAA.

DÉPANNAGE

PROBLÈME	SOLUTION
L'écran n'affiche aucune valeur	Vérifiez que tous les câbles du capteur et de la console sont bien connectés et qu'ils ne sont pas endommagés. Si le problème persiste, ajustez délicatement la position du capteur.
Grincement du vélo d'appartement	Assurez-vous que tous les boulons et écrous sont correctement serrés. Lubrifier les pièces mobiles si nécessaire.
Bruit de tic-tac lors du pédalage	Cela peut être dû à un montage incorrect des pédales. Serrer fermement la (les) pédale(s). Si le bruit persiste, démontez et remontez les pédales correctement : <ul style="list-style-type: none"> La pédale R (droite) doit être montée dans le sens des aiguilles d'une montre. La pédale L (gauche) doit être montée dans le sens inverse des aiguilles d'une montre. Si le problème persiste, contactez votre fournisseur.
Les capteurs de main ne fonctionnent pas correctement	Lavez et séchez soigneusement vos mains, puis réessayez. Vérifiez que les câbles du guidon ne sont pas endommagés et qu'ils sont correctement connectés au connecteur. Si le problème persiste, contactez votre fournisseur.
La console ne répond pas	Remplacer les piles.

VUE D'ENSEMBLE DE LA CONSOLE (FIG. A)



Boutons de la console

↔ MODE

- Appuyez sur cette touche pour faire défiler et sélectionner les fonctions d'affichage souhaitées.
- Appuyez sur la touche et maintenez-la enfoncée pour remettre toutes les valeurs à zéro.

⚙️ SET

- Utilisez ce bouton pour définir manuellement des valeurs cibles pour le temps, la distance (), le pouls et les calories
- Uniquement lorsqu'il n'est pas en mode de numérisation.

↺ RESET

- Appuyez une fois sur cette touche pour remettre à zéro les valeurs actuelles de la durée, de la distance et des calories.
- Appuyez sur cette touche et maintenez-la enfoncée pour réinitialiser complètement toutes les données enregistrées.

Fonctions

SCAN

- Appuyez sur la touche ↔ jusqu'à ce que "SCAN" apparaisse.
- La console passe automatiquement d'une fonction à l'autre : Temps, Vitesse, Distance, Calories et Pouls (si disponible).
- Chaque valeur est affichée pendant 5 secondes avant de passer à la valeur suivante.

TEMPS

- Affiche la durée totale de l'exercice, du début à la fin.
- Appuyez sur ↔ jusqu'à ce que "TIME" apparaisse, puis appuyez sur ⚙️ pour saisir une heure cible.
- Lorsque le compte à rebours atteint zéro, l'ordinateur émet un signal de 10 secondes.

VITESSE

- Affiche la vitesse actuelle de l'exercice.

DISTANCE

- Affiche la distance totale parcourue pendant la session.
- Appuyez sur ↔ jusqu'à ce que "DIST" apparaisse, puis appuyez sur ⚙️ pour saisir une distance cible.
- Lorsque le compte à rebours atteint zéro, l'ordinateur émet un signal de 10 secondes.

CALORIES




- Affiche le nombre total de calories brûlées pendant la séance.
- Appuyez sur ↔ jusqu'à ce que "CAL" apparaisse, puis appuyez sur ⚙️ pour entrer une quantité de calories cible.
- Lorsque le compte à rebours atteint zéro, l'ordinateur émet un signal de 10 secondes.

PULSE

- Appuyez sur ↔ jusqu'à ce que "PULSE" apparaisse.
- Pour mesurer votre fréquence cardiaque, placez vos deux mains fermement sur les coussinets de contact du capteur.
- Au bout de 6 à 7 secondes, votre fréquence cardiaque (en battements par minute, BPM) s'affiche à l'écran.

REMARQUE ! Les relevés initiaux peuvent être temporairement élevés en raison de l'interférence du signal. Après 2 à 3 secondes, la mesure devrait se stabiliser. Cette lecture est destinée à servir de référence pour la forme physique uniquement et n'est pas adaptée à un usage médical.

SON D'ALARME

- L'ordinateur émet un son lorsque vous appuyez sur l'une des touches   ou .

MARCHE/ARRÊT AUTOMATIQUE

- Si aucune activité n'est détectée pendant 4 minutes, l'écran s'éteint automatiquement pour économiser l'énergie.
- Le moniteur s'allume automatiquement lorsque les pédales commencent à bouger ou lorsqu'un bouton est enfoncé.

Spécifications de la console

Fonction	Auto Scan	Toutes les 5 secondes
	L'heure	00:00 - 99:59
	Vitesse	0.0 - 999,9 km/h
	Distance	0.00 - 999.9 km
	Calories	0.0 - 9999 Kcal
	Fréquence du pouls	40 - 240 BPM
Type de batterie		2 x AAA
Température de fonctionnement		0°C - 40°C
Température de stockage		-10°C - 60°C

Données techniques

Paramètres	Valeur
Longueur	140 cm
Largeur	60 cm
Hauteur	83 cm
Poids	25 kg
Poids max. de l'utilisateur	120 kg

LIGNES DIRECTRICES POUR LA FORMATION

Un programme d'entraînement réussi comprend un échauffement, l'entraînement proprement dit et un retour au calme. Effectuez le programme d'entraînement complet au moins deux fois, mais de préférence trois fois par semaine, et gardez un jour de repos entre les séances d'entraînement. Après quelques mois, l'intensité de l'entraînement peut être augmentée, par exemple à quatre ou cinq fois par semaine.

L'échauffement

L'échauffement a pour but de préparer le corps à l'entraînement et de réduire le risque de blessure. Échauffez-vous pendant deux à cinq minutes avant de commencer une séance de cardio ou de

muscultation. Faites des exercices qui augmentent la fréquence cardiaque et échauffent les muscles qui travaillent. Des exemples de ce type d'activité sont la course à pied, le jogging, les sauts d'obstacles, le saut à la corde et la course sur place.

Étirements

Les étirements pendant que les muscles sont chauds sont très importants après un bon échauffement et une bonne récupération. Ils réduisent le risque de blessure. Les exercices d'étirement doivent être maintenus pendant 15 à 30 secondes.

Refroidissement

L'objectif de la phase de récupération est de ramener le corps à sa position de repos (presque) normale à la fin de la séance d'entraînement. Un bon retour au calme réduit lentement la fréquence cardiaque et favorise la récupération.

PIÈCES DE RECHANGE

Pour demander des pièces de rechange pour votre équipement VirtuFit, veuillez vous référer aux informations figurant sur la couverture de ce manuel. Afin de vous aider efficacement, nous vous demandons de bien vouloir fournir les détails suivants lorsque vous contactez notre équipe d'assistance :

- Le **numéro de modèle** et le **numéro de série** du produit
- Le **nom du produit**
- La **référence** et une **description** claire de la (des) pièce(s) requise(s) (comme indiqué dans la **liste des pièces** et dans la section des **vues éclatées** de ce manuel)

En fournissant des informations exactes, vous nous aiderez à traiter votre demande rapidement et efficacement.

INFORMATIONS COMPLÉMENTAIRES**Élimination responsable des emballages**

Chez VirtuFit, nous nous engageons à réduire l'impact sur l'environnement. Nous vous demandons de bien vouloir recycler tous les matériaux d'emballage dans des installations de recyclage désignées, conformément aux initiatives nationales de réduction des déchets.

Élimination des produits

L'équipement VirtuFit est conçu pour offrir des performances et une fiabilité à long terme. Lorsque le moment est venu de mettre le produit au rebut, veiller à ce qu'il soit éliminé conformément à la directive européenne sur les déchets d'équipements électriques et électroniques (DEEE). Cela signifie que le produit doit être remis à un point de collecte agréé pour un recyclage sûr et respectueux de l'environnement.

DÉCLARATION DU FABRICANT

VirtuFit déclare par la présente que ce produit est conforme aux normes et directives suivantes :

- EN ISO 20957
- CEM (2014/30/UE)
- RoHS (2011/65/EU + 2015/863)

Le produit est donc certifié CE.

VirtuFit

Jan Tinbergenstraat 137
7559 SP Hengelo
Les Pays-Bas

SPIS TREŚCI

Instrukcje bezpieczeństwa	26
Gwarancja	26
Instrukcja montażu	26
Trening z tętnem	27
Konserwacja	27
Czyszczenie	27
Bateria	27
Rozwiązywanie problemów	27
Przegląd konsoli	28
Wytyczne treningowe	29
Części zamienne	29
Dodatkowe informacje	29
Deklaracja producenta	29

INSTRUKCJE BEZPIECZEŃSTWA

⚠ OSTRZEŻENIE!

Przed rozpoczęciem ćwiczeń należy skonsultować się z lekarzem. Jest to szczególnie ważne w przypadku osób z problemami zdrowotnymi. Przed rozpoczęciem korzystania z urządzenia należy przeczytać wszystkie instrukcje. Firma VirtuFit nie ponosi odpowiedzialności za obrażenia ciała lub uszkodzenia mienia wynikające z korzystania z tego sprzętu. Przed przystąpieniem do montażu i/lub użytkowania sprzętu należy uważnie przeczytać niniejszą instrukcję.

- Przed użyciem należy upewnić się, że urządzenie jest w pełni zmontowane, a wszystkie nakrętki i śruby są dobrze dokręcone.
- Raz w roku należy nasmarować wszystkie ruchome części silikonem w sprayu.
- Unikaj noszenia luźnych ubrań, aby zapobiec ich zahaczeniu o ruchome części.
- Umieść urządzenie i używaj go na stabilnej, równej powierzchni.
- Podczas korzystania ze sprzętu należy zawsze nosić czyste obuwie sportowe.
- Podczas użytkowania trzymać dzieci i zwierzęta domowe w bezpiecznej odległości.
- Podczas korzystania z urządzenia należy przez cały czas utrzymywać prawidłową równowagę.
- Nie wolno wkładać palców ani innych przedmiotów do ruchomych części.
- Przed rozpoczęciem jakiegokolwiek programu ćwiczeń należy skonsultować się z lekarzem w celu ustalenia odpowiedniej częstotliwości, czasu trwania i intensywności w zależności od wieku i kondycji fizycznej. Należy natychmiast przerwać

trening, jeśli wystąpią nudności, zawroty głowy, omdlenia, ból głowy, ból w klatce piersiowej, ucisk lub jakiegokolwiek inny dyskomfort.

- Nie wolno przenosić urządzenia trzymając je za siedzisko.
- Urządzenie jest przeznaczone do użytku tylko przez jedną osobę na raz.
- To urządzenie jest przeznaczone wyłącznie do użytku domowego i obsługuje maksymalną wagę użytkownika wynoszącą 120 kg.
- Należy pozostawić 1-2 metry wolnej przestrzeni za urządzeniem, aby zapobiec wypadkom.
- Urządzenie należy umieścić na czystej, płaskiej powierzchni. Nie używaj go na grubych dywanach, ponieważ może to utrudniać prawidłową wentylację. Należy unikać umieszczania urządzenia na zewnątrz lub w pobliżu wody.
- Miejsce przechowywania powinno być czyste, suche i wypoziomowane, aby zapobiec uszkodzeniu sprzętu.
- Urządzenia należy używać wyłącznie zgodnie z jego przeznaczeniem.
- Urządzenie należy eksploatować wyłącznie w otoczeniu o temperaturze od 0°C do 40°C. Urządzenie należy przechowywać w otoczeniu o temperaturze od -10°C do 60°C.

GWARANCJA

Roszczenia gwarancyjne są wykluczone, jeśli przyczyna wady jest wynikiem:

- Prace konserwacyjne i naprawcze niewykonywane przez oficjalnego dealera.
- Niewłaściwe użytkowanie, zaniedbanie i/lub niewłaściwa konserwacja.
- Niekonserwowanie urządzenia zgodnie z instrukcjami producenta.

INSTRUKCJE MONTAŻU (KROK 1-7)

Brakujące części: Jeśli w opakowaniu brakuje jakichkolwiek części, należy dokładnie sprawdzić styropian i samo urządzenie. Niektóre części (śruby, wkręty itp.) są już przymocowane do urządzenia.

Komunikat o błędzie: Upewnij się, że wszystkie kable są dokładnie podłączone. Wsporniki konsoli są bardzo delikatne i muszą być utrzymywane prosto. Jeśli konsola wyświetla komunikat o błędzie po zamontowaniu sprzętu, wsporniki konsoli mogą być wygięte. Wyprostowanie tej aluminiowej części może sprawić, że komunikat o błędzie zniknie.

Śruby z łbem sześciokątnym: Upewnij się, że klucz z łbem sześciokątnym jest wciśnięty w śrubę przed przyłożeniem siły. Zapobiegnie to obracaniu się łba śruby z gniazdem.

TRENING Z TĘTNEM

Czujniki na uchwytach

Ten sprzęt fitness VirtuFit jest wyposażony w czujniki dłoni umieszczone na uchwytach w celu monitorowania tętna. Czujniki działają tylko wtedy, gdy są trzymane jednocześnie i nieprzerwanie przez dłuższy czas. Aby uzyskać dokładne odczyty, dłonie powinny być lekko wilgotne i wywierać stały nacisk na czujniki. Nadmierne suche lub spocone dłonie mogą powodować niedokładne lub nieregularne pomiary.

KONSERWACJA

Bezpieczne i efektywne korzystanie z tego urządzenia jest możliwe tylko wtedy, gdy jest ono prawidłowo zainstalowane i odpowiednio konserwowane. Użytkownik jest odpowiedzialny za regularne serwisowanie urządzenia. Wszelkie zużyte lub uszkodzone części należy wymienić przed wznowieniem użytkowania. To urządzenie jest przeznaczone wyłącznie do użytku i przechowywania w pomieszczeniach. Długotrwała ekspozycja na warunki zewnętrzne lub wahania temperatury i wilgotności mogą poważnie wpłynąć na podzespoły elektryczne i części ruchome. Przed przystąpieniem do czyszczenia lub konserwacji należy zawsze odłączyć przewód zasilający.

Codzienna konserwacja

- Po każdym użyciu należy wytrzeć urządzenie, aby usunąć pot i wilgoć.
- Upewnij się, że sprzęt jest wolny od kurzu i brudu.
- Należy unikać stosowania ostrych środków czyszczących i trzymać urządzenie z dala od nadmiernej wilgoci.

Konserwacja półroczna

- Sprawdź wszystkie śruby i nakrętki połączone z ruchomymi częściami. W razie potrzeby dokręć je.
- Sprawdź ruch wszystkich ruchomych części i komponentów. W razie potrzeby zastosuj silikon w sprayu.

Ogólne zalecenia dotyczące czyszczenia

- Urządzenie należy czyścić po każdej sesji treningowej.
- Do czyszczenia panelu sterowania należy używać suchej szmatki.
- Użyj miękkiej, czystej ściereczki z łagodnym detergentem, aby usunąć uporczywe plamy i zabrudzenia.

- Sprzęt należy przechowywać w czystym i suchym miejscu, z dala od bezpośredniego źródła ciepła i wody.

UWAGA! Naprawy muszą być wykonywane przez wykwalifikowanego technika, chyba że dostawca lub producent zaleci inaczej.

CZYSZCZENIE

Regularne czyszczenie znacznie wydłuża żywotność sprzętu. Utrzymuj urządzenie wolne od kurzu, często je czyszcząc.

Konserwacja zapobiegawcza nie tylko przedłuża żywotność sprzętu, ale także pomaga uniknąć potencjalnych obrażeń.

Więcej szczegółowych informacji można znaleźć na stronie www.virtufit.nl/service/faq

BATERIA

BATERIE AAA

Wyświetlacz wykorzystuje baterie AAA, które można wymienić z tyłu wyświetlacza. Baterie muszą być włożone prawidłowo.

Jeśli ekran jest nieczytelny lub działa tylko część obrazu, wykonaj następujące czynności:

- Wyjmij baterie i odczekaj 15 sekund.
- Prawidłowo wmień baterie.

Informacje o akumulatorze

- Nie wolno ładować, demontować ani wrzucać baterii do ognia.
- Podczas wkładania baterii należy zwrócić uwagę na prawidłową biegunowość (+ i -).
- Zawsze wymieniaj wszystkie baterie w tym samym czasie; nie mieszaj starych i nowych baterii.
- Baterie alkaliczne zapewniają optymalną wydajność i dłuższą żywotność.
- Baterie należy wymienić, gdy wyświetlacz przygasa lub przestaje reagować.

Wymiana baterii

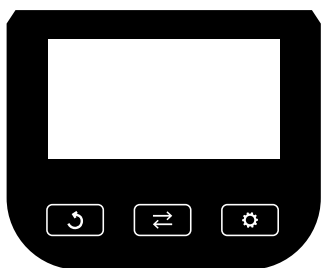
- Jeśli wyświetlacz pokazuje niedokładne odczyty, zalecana jest wymiana baterii.
- To urządzenie wymaga 2 baterii AAA.

ROZWIĄZYWANIE PROBLEMÓW

PROBLEM	ROZWIĄZANIE
Wyświetlacz nie pokazuje żadnych wartości	Sprawdź, czy wszystkie kable czujnika i konsoli są prawidłowo podłączone i nieuszkodzone. Jeśli problem nie ustąpi, należy delikatnie wyregulować położenie czujnika.

PROBLEM	ROZWIĄZANIE
Piszczący hałas z roweru treningowego	Upewnij się, że wszystkie śruby i nakrętki są prawidłowo dokręcone.
	W razie potrzeby nasmaruj ruchome części.
Trzeszczenie podczas pedałowania	Może to być spowodowane nieprawidłowym montażem pedałów.
	Mocno dokręć pedały.
	Jeśli hałas nie ustąpi, zdejmij i ponownie zamontuj pedały w prawidłowy sposób: <ul style="list-style-type: none"> Pedał R (prawy) musi być zamontowany zgodnie z ruchem wskazówek zegara. Pedał L (lewy) musi być zamontowany w kierunku przeciwnym do ruchu wskazówek zegara.
	Jeśli problem nie ustąpi, należy skontaktować się z dostawcą.
Czujniki dłoni nie działają prawidłowo	Dokładnie umyj i osusz ręce, a następnie spróbuj ponownie.
	Sprawdź przewody kierownicy pod kątem uszkodzeń i upewnij się, że są prawidłowo podłączone do złącza.
	Jeśli problem nie ustąpi, należy skontaktować się z dostawcą.
Konsola nie odpowiada	Wymień baterie.

PRZEGLĄD KONSOLI (RYS. A)



Przyciski konsoli

↔ MODE

- Naciśnij przycisk , aby przewinąć i wybrać żądane funkcje wyświetlacza.
- Naciśnij i przytrzymaj, aby wyzerować wszystkie wartości.

⚙ SET

- Użyj tego przycisku, aby ręcznie ustawić wartości docelowe dla czasu, dystansu, pulsu i kalorii.
- Tylko wtedy, gdy nie jest w trybie skanowania.

↻ RESET

- Naciśnij raz, aby wyzerować bieżące wartości czasu, dystansu i kalorii.
- Naciśnij i przytrzymaj, aby całkowicie zresetować wszystkie zapisane dane.

Funkcje

SCAN

- Naciskaj przycisk ↔, aż pojawi się "SCAN".
- Konsola będzie automatycznie przełączać się między pięcioma funkcjami: Czas, Prędkość, Dystans, Kalorie i Puls (jeśli są dostępne).
- Każda wartość jest wyświetlana przez 5 sekund, po czym następuje przełączenie na stronę.

CZAS

- Wyświetla całkowity czas ćwiczenia od początku do końca.
- Naciskaj ↔, aż pojawi się "TIME", a następnie naciśnij ⚙, aby wprowadzić docelowy czas.
- Gdy odliczanie osiągnie zero, komputer wyemituje 10-sekundowy sygnał.

PRĘDKOŚĆ

- Wyświetla bieżącą prędkość treningu.

ODLEGŁOŚĆ

- Wyświetla całkowity dystans pokonany podczas sesji.
- Naciskaj ↔, aż pojawi się "DIST", a następnie naciśnij ⚙, aby wprowadzić docelową odległość.
- Gdy odliczanie osiągnie zero, komputer wyemituje 10-sekundowy sygnał.

KALORIE

- Wyświetla całkowitą liczbę kalorii spalonych podczas sesji.
- Naciskaj ↔, aż pojawi się "CAL", a następnie naciśnij ⚙, aby wprowadzić docelową liczbę kalorii.
- Gdy odliczanie osiągnie zero, komputer wyemituje 10-sekundowy sygnał.

PULSE

- Naciskaj ↔, aż pojawi się "PULSE".
- Aby zmierzyć tętno, umieść obie dłonie mocno na podkładkach stykowych czujnika.
- Po 6-7 sekundach na wyświetlaczu pojawi się tętno (w uderzeniach na minutę, BPM).

UWAGA! Początkowe odczyty mogą być tymczasowo podwyższone z powodu zakłóceń sygnału. Po 2-3 sekundach pomiar powinien się ustabilizować. Ten odczyt jest przeznaczony wyłącznie do celów fitness i nie nadaje się do użytku medycznego.

DŹWIĘK ALARMU

- Komputer emituje dźwięk po naciśnięciu dowolnego przycisku ↔, ⚙ lub ↻.

AUTOMATYCZNE WYŁĄCZANIE I AUTOMATYCZNY START/STOP

- Jeśli przez 4 minuty nie zostanie wykryta żadna aktywność, wyświetlacz wyłączy się automatycznie w celu oszczędzania energii.

- Monitor włączy się automatycznie, gdy pedały zaczną się poruszać lub gdy zostanie naciśnięty dowolny przycisk.

Specyfikacja konsoli

Funkcja	Automatyczne skanowanie	Co 5 sekund
	Czas	00:00 - 99:59
	Prędkość	0.0 - 999,9 km/h
	Odległość	0.00 - 999,9 km
	Kalorie	0.0 - 9999 Kcal
	Częstotliwość tętna	40 - 240 BPM
Typ akumulatora		2 x AAA
Temperatura pracy		0°C - 40°C
Temperatura przechowywania		-10°C - 60°C

Dane techniczne

Parametr	Wartość
Długość	140 cm
Szerokość	60 cm
Wysokość	83 cm
Waga	25 kg
Maksymalna waga użytkownika	120 kg

WYTYCZNE DOTYCZĄCE TRENINGU

Skuteczny program treningowy obejmuje rozgrzewkę, właściwy trening i odpoczynek. Wykonuj kompletny program treningowy co najmniej dwa razy, ale najlepiej trzy razy w tygodniu i zachowaj dzień odpoczynku między sesjami treningowymi. Po kilku miesiącach intensywność treningu można zwiększyć, na przykład do czterech lub pięciu razy w tygodniu.

Rozgrzewka

Celem rozgrzewki jest przygotowanie ciała do treningu i zmniejszenie ryzyka kontuzji. Rozgrzewaj ciało przez dwie do pięciu minut przed rozpoczęciem treningu cardio lub siłowego. Wykonuj ćwiczenia, które zwiększają tętno i rozgrzewają pracujące mięśnie. Przykłady tego typu aktywności to bieganie, jogging, skakanie na skakance, skakanie na skakance i bieg w miejscu.

Rozciąganie

Rozciąganie, gdy mięśnie są rozgrzane, jest bardzo ważne po dobrej rozgrzewce i schłodzeniu. Zmniejsza to ryzyko kontuzji. Ćwiczenia rozciągające powinny być wykonywane przez 15-30 sekund.

Schłodzenie

Celem schłodzenia jest przywrócenie ciała do (prawie) normalnej pozycji spoczynkowej po zakończeniu treningu. Dobry cool-down powoli obniża tętno i wspomaga regenerację.

CZĘŚCI ZAMIENNE

Aby zamówić części zamienne do sprzętu VirtuFit, należy zapoznać się z informacjami na przedniej okładce niniejszej instrukcji. W celu zapewnienia skutecznej pomocy uprzejmie prosimy o podanie następujących danych podczas kontaktu z naszym zespołem pomocy technicznej:

- Numer modelu i numer seryjny produktu
- Nazwa produktu
- Numer części i jasny opis wymaganej części (zgodnie z listą części i widokiem rozłożonym w niniejszej instrukcji)

Podanie dokładnych informacji pomoże nam w szybkim i skutecznym rozpatrzeniu wniosku.

DODATKOWE INFORMACJE

Odpowiedzialna utylizacja opakowań

W VirtuFit jesteśmy zaangażowani w zmniejszanie wpływu na środowisko. Uprzejmie prosimy o recykling wszystkich materiałów opakowaniowych za pośrednictwem wyznaczonych zakładów recyklingu, zgodnie z krajowymi inicjatywami dotyczącymi redukcji odpadów.

Utylizacja produktu

Sprzęt VirtuFit został skonstruowany z myślą o zapewnieniu długotrwałej wydajności i niezawodności. Kiedy w końcu nadejdzie czas wycofania produktu z użytku, należy upewnić się, że jest on utylizowany zgodnie z europejską dyrektywą WEEE. Oznacza to oddanie produktu do autoryzowanego punktu zbiórki w celu bezpiecznego i przyjaznego dla środowiska recyklingu.

DEKLARACJA PRODUCENTA

VirtuFit niniejszym oświadcza, że ten produkt jest zgodny z następującymi normami i dyrektywami:

- EN ISO 20957
- EMC (2014/30/EU)
- RoHS (2011/65/UE + 2015/863)

W rezultacie produkt posiada certyfikat CE.

VirtuFit

Jan Tinbergenstraat 137
7559 SP Hengelo
Holandia

INDEX

Bezpečnostní pokyny	30
Záruka	30
Návod k montáži	30
Trénink s tepovou frekvencí	30
Údržba	31
Čištění	31
Baterie	31
Řešení problémů	31
Přehled konzolí	32
Pokyny pro školení	33
Náhradní díly	33
Další informace	33
Prohlášení výrobce	33

BEZPEČNOSTNÍ POKYNY

⚠ VAROVÁNÍ!

Než začnete cvičit, poradte se se svým lékařem. To je důležité zejména pro osoby se zdravotními problémy. Před použitím zařízení si přečtěte všechny pokyny. Společnost VirtuFit nenesе žádnou odpovědnost za zranění nebo škody na majetku vzniklé v důsledku používání tohoto zařízení. Před sestavením a/nebo použitím zařízení si pečlivě přečtěte tento návod.

- Před použitím se ujistěte, že je zařízení kompletně smontováno a že jsou všechny matice a šrouby pevně dotaženy.
- Jednou ročně namažte všechny pohyblivé části silikonovým sprejem.
- Vyvarujte se nošení volného oblečení, aby se nezachytilo o pohyblivé části.
- Zařízení umístěte a používejte na stabilním, rovném povrchu.
- Při používání zařízení vždy noste čistou sportovní obuv.
- Během používání udržujte děti a domácí zvířata v bezpečné vzdálenosti.
- Při práci s tímto zařízením vždy udržujte správnou rovnováhu.
- Nevkládejte prsty ani jiné předměty do pohyblivých částí.
- Před zahájením jakéhokoli cvičebního programu se poradte se svým lékařem, aby určil vhodnou frekvenci, délku a intenzitu cvičení s ohledem na váš věk a fyzickou kondici. Pokud se u vás objeví nevolnost, závratě, mdloby, bolest hlavy, bolest na hrudi, napětí nebo jiné potíže, okamžitě přestaňte přípravku užívat.
- Nepřemísťujte zařízení tak, že ho budete držet za sedadlo.
- Zařízením je určeno pouze pro použití jednou osobou najednou.
- Toto zařízení je určeno pouze pro domácí použití a podporuje maximální hmotnost uživatele 120 kg.
- Za zařízením ponechte 1-2 metry volného prostoru, abyste zabránili nehodám na.
- Umístěte zařízení na čistý, rovný povrch. Nepoužívejte jej na silných kobercích, protože by mohly bránit správnému větrání. Neumísťujte toto zařízení venku nebo v blízkosti vody.
- Skladovací plochu udržujte čistou, suchou a rovnou, aby nedošlo k poškození zařízení.
- Toto zařízení používejte výhradně k určenému účelu.
- Zařízení provozujte pouze v prostředí s okolní teplotou mezi 10 °C a 35 °C. Zařízení skladujte v prostředí s teplotou mezi 5 °C a 45 °C.

ZÁRUKA

Nároky ze záruky jsou vyloučeny, pokud je příčinou závady:

- Údržba a opravy, které neprovádí oficiální prodejce.
- Nesprávné používání, nedbalost a/nebo špatná údržba.
- Nedodržení údržby spotřebiče v souladu s pokyny výrobce.

NÁVOD K MONTÁŽI (KROK 1-7)

Chybějící díly: Pokud v balení chybí nějaké díly, pečlivě zkontrolujte pěnový polystyren a samotný spotřebič. Některé díly (šrouby, vruty atd.) jsou již k přístroji připevněny.

Chybová zpráva: Ujistěte se, že jsou všechny kabely pečlivě připojeny. Držáky konzole jsou velmi citlivé a musí být rovné. Pokud konzola po montáži zařízení vydá chybové hlášení, mohou být držáky konzoly ohnuté. Narovnáním této hliníkové části může chybové hlášení zmizet.

Šrouby se šestihrannou hlavou: Před použitím síly se ujistěte, že je klíč se šestihrannou hlavou zatlačen do šroubu. Tím zabráníte otáčení hlavy šroubu s vnitřním šestihranem.

TRÉNINK SE SRDEČNÍ FREKVENCÍ

Ruční senzory

Toto fitness zařízení VirtuFit je vybaveno ručními senzory umístěnými na rukojetích pro monitorování srdečního tepu. Snímače fungují pouze tehdy, pokud jsou obě rukojeti drženy současně a nepřetržitě po delší dobu. Pro přesné snímání by vaše ruce měly být mírně vlhké a měly by

vyvíjet na snímače stálý tlak. Příliš suché nebo zpotené ruce mohou mít za následek nepřesné nebo nepravdivé měření.

ÚDRŽBA

Bezpečné a účinné používání tohoto spotřebiče je možné pouze tehdy, je-li správně nainstalován a řádně udržován. Je vaší povinností zajistit pravidelnou údržbu spotřebiče. Jakékoli opotřebované nebo poškozené díly je třeba před dalším používáním vyměnit. Toto zařízení je určeno pouze pro vnitřní použití a skladování. Dlouhodobé vystavení venkovním podmínkám nebo kolísání teploty a vlhkosti může vážně ovlivnit elektrické součásti a pohyblivé díly. Před čištěním nebo prováděním jakékoli údržby vždy odpojte napájecí kabel.

Denní údržba

- Po každém použití přístroj otřete, abyste odstranili pot a vlhkost z.
- Ujistěte se, že je zařízení zbaveno prachu a nečistot.
- Nepoužívejte drsné čisticí prostředky a chraňte zařízení před nadměrnou vlhkostí.

Půlroční údržba

- Zkontrolujte všechny šrouby a matice připojené k pohyblivým částem. V případě potřeby je utáhněte.
- Zkontrolujte pohyb všech mobilních částí a komponentů. V případě potřeby použijte silikonový sprej.

Obecná doporučení pro čištění

- Po každém tréninku jednotku vyčistěte.
- K čištění ovládacího panelu použijte suchý hadřík.
- K odstranění přetrvávajících skvrn a nečistot použijte měkký čistý hadřík s jemným čisticím prostředkem.
- Zařízení skladujte v čistém a suchém prostředí, mimo dosah přímého tepla a zdrojů vody.

POZOR! Opravy musí provádět kvalifikovaný technik, pokud dodavatel nebo výrobce neurčí jinak.

ČIŠTĚNÍ

Pravidelné čištění výrazně prodlužuje životnost zařízení. Udržujte spotřebič bez prachu častým čištěním.

Preventivní údržba nejen prodlužuje životnost zařízení, ale také pomáhá předcházet možným úrazům.

Podrobnější informace naleznete na adrese:

www.virtufit.nl/service/faq

BATERIE

BATERIE AAA

Displej používá baterie AAA, které lze vyměnit na zadní straně displeje. Baterie musí být vloženy správně.

Pokud je obrazovka nečitelná nebo fungují pouze části obrazu, postupujte následovně:

- Vyjměte baterie a počkejte 15 sekund.
- Vyměňte správně baterie.

Informace o baterii

- Baterie nenabíjejte, nerozebírejte ani nevhazujte do ohně.
- Při vkládání baterií dbejte na správnou polaritu (+ a -).
- Vždy vyměňte všechny baterie najednou; nemíchejte staré a nové baterie.
- Pro optimální výkon a delší životnost používejte alkalické baterie.
- Vyměňte baterie, když displej ztmavne nebo přestane reagovat na.

Výměna baterie

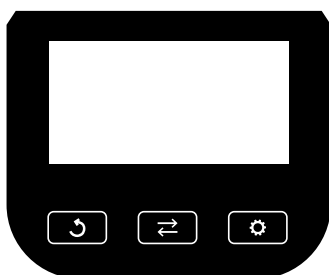
- Pokud se na displeji zobrazují nepřesné údaje, doporučuje se výměna baterie.
- Toto zařízení vyžaduje 2x baterie AAA.

ŘEŠENÍ PROBLÉMŮ

PROBLÉM	ŘEŠENÍ
Na displeji se nezobrazují žádné hodnoty	Zkontrolujte, zda jsou všechny kabely snímačů a konzoly bezpečně připojeny a nepoškozeny. Pokud problém přetrvává, opatrně upravte polohu snímače.
Vrzání z rotopedu	Zkontrolujte, zda jsou všechny šrouby a matice řádně dotaženy. V případě potřeby namažte pohyblivé části.
Tíkání při šlapání	Příčinou mohou být nesprávně namontované pedály. Pevně utáhněte pedál(y). Pokud hluk přetrvává, sejměte pedály a znovu je správně namontujte: <ul style="list-style-type: none"> • Pedál R (pravý) musí být namontován ve směru hodinových ručiček. • Pedál L (levý) musí být namontován proti směru hodinových ručiček.
	Pokud problém přetrvává, obraťte se na svého dodavatele.

PROBLÉM	ŘEŠENÍ
Ruční senzory nefungují správně	Důkladně si umyjte a osušte ruce a pak to zkuste znovu.
	Zkontrolujte, zda nejsou kabely řídicíků poškozené, a ujistěte se, že jsou správně připojeny ke konektoru.
	Pokud problém přetrvává, obraťte se na svého dodavatele.
Konzola neodpovídá	Vyměňte baterie.

PŘEHLED KONZOL (OBR. A)



Tlačítka konzoly

↔ REŽIM

- Stisknutím tlačítka procházejte a vyberte požadované funkce displeje.
- Stisknutím a podržením vynulujete všechny hodnoty.

⚙️ SET

- Pomocí tohoto tlačítka můžete ručně nastavit cílové hodnoty pro čas, vzdálenost, puls a kalorie
- Pouze pokud není v režimu skenování.

↻ RESET

- Jedním stisknutím vynulujete aktuální hodnoty času, vzdálenosti a kalorií.
- Stisknutím a podržením tlačítka zcela obnovíte všechna uložená data.

Funkce

SCAN

- Stiskněte tlačítko ↔, dokud se nezobrazí "SCAN".
- Konzola automaticky prochází pěti funkcemi: Čas, Rychlost, Vzdálenost, Kalorie a Puls (pokud je k dispozici).
- Každá hodnota se zobrazuje po dobu 5 sekund, než se přepne na další.

ČAS

- Zobrazuje celkový čas cvičení od začátku do konce.
- Stiskněte tlačítko ↔, dokud se nezobrazí "TIME", a stisknutím tlačítka ⚙️ zadejte cílový čas.
- Když odpočítávání dosáhne nuly, počítač vydá 10sekundový signál.

SPEED

- Zobrazuje aktuální rychlost cvičení.

DISTANCE

- Zobrazuje celkovou vzdálenost ujetou během relace.
- Stiskněte tlačítko ↔, dokud se nezobrazí "DIST", a stiskněte tlačítko ⚙️ pro zadání cílové vzdálenosti.
- Když odpočítávání dosáhne nuly, počítač vydá 10sekundový signál.

KALORIE

- Zobrazuje celkový počet kalorií spálených během sezení.
- Stiskněte tlačítko ↔, dokud se nezobrazí "CAL", a stiskněte tlačítko ⚙️ pro zadání cílového množství kalorií.
- Když odpočítávání dosáhne nuly, počítač vydá 10sekundový signál.

PULSE

- Stiskněte tlačítko ↔, dokud se nezobrazí "PULSE".
- Chcete-li měřit tepovou frekvenci, položte obě ruce pevně na kontaktní plošky snímače.
- Po 6-7 sekundách se na displeji zobrazí vaše tepová frekvence (v úderech za minutu, BPM).

POZNÁMKA! Počáteční hodnoty mohou být dočasně zvýšené v důsledku rušení signálu. Po 2-3 sekundách by se měření mělo stabilizovat. Toto měření je určeno pouze pro referenční měření kondice a není vhodné pro lékařské použití.

ZVUKOVÝ ALARM

- Počítač vydá zvuk při stisknutí některého z tlačítek ↔, ⚙️ nebo ↻.

AUTOMATICKÉ ZAPNUTÍ/VYPNUTÍ A AUTOMATICKÝ START/STOP

- Pokud není po dobu 4 minut zjištěna žádná aktivita, displej se automaticky vypne, aby se šetřila energie.
- Monitor se automaticky zapne, když se pedály začnou pohybovat nebo když je stisknuto jakékoli tlačítko.

Specifikace konzoly

Funkce	Automatické skenování	Každých 5 sekund
	Čas	00:00 - 99:59
	Rychlost	0.0 - 999,9 km/h
	Vzdálenost	0.00 - 999,9 km
	Kalorie	0.0 - 9999 Kcal
	Pulsní frekvence	40 - 240 BPM
Typ baterie	2 x AAA	
Provozní teplota	0°C - 40°C	
Skladovací teplota	-10°C - 60°C	

Technické údaje

Parametr	Hodnota
Délka	140 cm
Šířka	60 cm
Výška	83 cm
Hmotnost	25 kg
Maximální hmotnost uživatele	120 kg

POKYNY PRO ŠKOLENÍ

Úspěšný tréninkový program zahrnuje zahřátí, vlastní trénink a ochlazení. Kompletní tréninkový program provádějte nejméně dvakrát, nejlépe však třikrát týdně a mezi tréninky dodržujte den odpočinku. Po několika měsících lze intenzitu tréninku zvýšit, například na čtyřikrát nebo pětkrát týdně.

Rozcvičení

Účelem rozcvičky je připravit tělo na trénink a snížit riziko zranění. Před zahájením kardio nebo silového tréninku zahřívajte tělo dvě až pět minut. Provádějte cviky, které zvyšují tepovou frekvenci a zahřívají pracující svaly. Příkladem tohoto typu aktivity je běh, jogging, poskoky, skákání a běh na místě.

Protahování

Protahování svalů v teple je velmi důležité po dobrém zahřátí a ochlazení. Snižuje riziko zranění. Protahovací cviky by měly trvat 15-30 sekund.

Ochlazení

Účelem ochlazení je vrátit tělo do (téměř) normální klidové polohy na konci tréninku. Dobré ochlazení pomalu snižuje tepovou frekvenci a podporuje regeneraci.

NÁHRADNÍ DÍLY

Chcete-li si vyžádat náhradní díly pro zařízení VirtuFit, nahlédněte do informací na přední straně této příručky. Abychom vám mohli účinně pomoci, prosíme vás, abyste při kontaktování našeho týmu podpory uvedli následující údaje:

- **Číslo modelu a sériové číslo výrobku**
- **Název produktu**
- **Číslo dílu a jasný popis požadovaného dílu (dílů) (jak je uvedeno v seznamu dílů a zobrazeno v části této příručky s rozbořem)**

Poskytnutí přesných informací nám pomůže rychle a efektivně zpracovat vaši žádost.

DALŠÍ INFORMACE

Odpovědná likvidace obalů

Ve společnosti VirtuFit se snažíme snižovat dopad na životní prostředí. Žádáme vás, abyste všechny obalové materiály recyklovali v určených recyklačních zařízeních v souladu s národními iniciativami na snížení množství odpadu.

Likvidace výrobku

Zařízení VirtuFit je vyrobeno tak, aby poskytovalo dlouhodobý výkon a spolehlivost. Až přijde čas vyřadit výrobek z provozu, zajistěte, aby byl zlikvidován v souladu s evropskou směrnicí o odpadních elektrických a elektronických zařízeních. To znamená, že výrobek odevzdáte na autorizovaném sběrném místě k bezpečné a ekologické recyklaci.

PROHLÁŠENÍ VÝROBCE

Společnost VirtuFit tímto prohlašuje, že tento výrobek splňuje následující normy a směrnice:

- EN ISO 20957
- EMC (2014/30/EU)
- RoHS (2011/65/EU + 2015/863)

Díky tomu má výrobek certifikát CE.

VirtuFit

Jan Tinbergenstraat 137
7559 SP Hengelo
Nizozemsko

INDEX

Instrucțiuni de siguranță	34
Garanție	34
Instrucțiuni de asamblare	34
Antrenament cu ritm cardiac	35
Întreținere	35
Curățare	35
Baterie	35
Rezolvarea problemelor	35
Prezentare generală a consolei	36
Ghiduri de formare	37
Piese de schimb	37
Informații suplimentare	37
Declarația producătorului	37

INSTRUCȚIUNI DE SIGURANȚĂ

⚠️ AVERTIZARE!

Consultati-vă medicul înainte de a începe să faceți exerciții fizice. Acest lucru este deosebit de important pentru persoanele cu probleme de sănătate. Vă rugăm să citiți toate instrucțiunile înainte de a utiliza echipamentul. VirtuFit nu își asumă nicio responsabilitate pentru rănilor sau daunele materiale rezultate în urma utilizării acestui echipament. Vă rugăm să citiți cu atenție acest manual înainte de a asambla și/sau utiliza echipamentul.

- Asigurați-vă că echipamentul este complet asamblat și că toate piulițele și șuruburile sunt bine strânse înainte de utilizare.
- Lubrifiați toate piesele mobile o dată pe an folosind spray cu silicon.
- Evitați să purtați haine largi pentru a preveni prinderea acestora în piesele în mișcare.
- Așezați și utilizați echipamentul pe o suprafață stabilă, plană.
- Purtați întotdeauna pantofi sport curați în timpul utilizării echipamentului.
- Țineți copiii și animalele de companie la o distanță sigură în timpul utilizării.
- Mențineți un echilibru adecvat în permanență în timpul utilizării acestui echipament.
- Nu introduceți degetele sau alte obiecte în nicio piesă în mișcare.
- Consultați medicul înainte de a începe orice program de exerciții fizice pentru a determina frecvența, durata și intensitatea adecvate în funcție de vârsta și condiția dumneavoastră fizică. Întrerupeți imediat utilizarea dacă prezentați greață, amețeli, leșin, dureri de cap, dureri în piept, strângere sau orice alt disconfort.
- Nu mutați echipamentul ținându-l de scaun.
- Echipamentul este destinat utilizării de către o singură persoană la un moment dat.
- Acest echipament este proiectat numai pentru uz casnic și suportă o greutate maximă a utilizatorului de 120 kg.
- Lăsați un spațiu liber de 1-2 metri în spatele echipamentului pentru a preveni accidentele.
- Așezați echipamentul pe o suprafață curată, plană. Nu îl utilizați pe covoare groase, deoarece acestea pot obstrucționa ventilația corespunzătoare. Evitați amplasarea acestui echipament în aer liber sau în apropierea apei.
- Păstrați zona de depozitare curată, uscată și nivelată pentru a preveni deteriorarea echipamentului.
- Utilizați acest echipament exclusiv pentru scopul pentru care a fost conceput.
- Utilizați echipamentul numai în medii cu o temperatură ambiantă între 0°C și 40°C. Depozitați echipamentul în medii cu o temperatură cuprinsă între -10°C și 60°C.

GARANȚIE

Cererile de garanție sunt excluse în cazul în care cauza defectului este rezultatul:

- Lucrări de întreținere și reparații neefectuate de un dealer oficial.
- Utilizare necorespunzătoare, neglijență și/sau întreținere necorespunzătoare.
- Neîntreținerea aparatului în conformitate cu instrucțiunile producătorului.

INSTRUCȚIUNI DE ASAMBLARE (PASUL 1-7)

Piese lipsă: Dacă lipsesc piese din ambalaj, verificați cu atenție spuma de polistiren și aparatul în sine. Unele piese (șuruburi, bolțuri etc.) sunt deja atașate la aparat.

Mesaj de eroare: Asigurați-vă că toate cablurile sunt atașate cu grijă. Suporturile consolei sunt foarte sensibile și trebuie să fie menținute drepte. Dacă consola emite un mesaj de eroare după ce echipamentul a fost montat, este posibil ca suporturile consolei să fie îndoite. Îndreptarea acestei piese din aluminiu poate face să dispară mesajul de eroare.

Șuruburi cu cap hexagonal: Asigurați-vă că cheia cu cap hexagonal este împinsă în șurub înainte de a aplica forță. Acest lucru va împiedica rotirea capului șurubului cu soclu.

ANTRENAMENTUL CU RITMUL CARDIAC

Senzori de mână

Acest echipament de fitness VirtuFit este echipat cu senzori de mână situați pe mâner pentru monitorizarea ritmului cardiac. Senzorii funcționează numai atunci când ambii sunt ținuți simultan și continuu pentru o perioadă îndelungată. Pentru citiri precise, mâinile dvs. trebuie să fie ușor umede și să exercite o presiune constantă asupra senzorilor. Mâinile excesiv de uscate sau transpirate pot duce la măsurători inexacte sau neregulate.

ÎNȚREȚINERE

Utilizarea sigură și eficientă a acestui aparat este posibilă numai atunci când este instalat corect și întreținut corespunzător. Este responsabilitatea dumneavoastră să vă asigurați că aparatul este întreținut în mod regulat. Orice piese uzate sau deteriorate trebuie înlocuite înainte de reluarea utilizării. Acest aparat este destinat exclusiv utilizării și depozitării în interior. Expunerea prelungită la condiții exterioare sau fluctuațiile de temperatură și umiditate pot afecta grav componentele electrice și piesele mobile. Deconectați întotdeauna cablul de alimentare înainte de curățare sau de efectuarea oricărei lucrări de întreținere.

Întreținere zilnică

- Ștergeți unitatea după fiecare utilizare pentru a elimina transpirația și umezeala.
- Asigurați-vă că echipamentul este lipsit de praf și murdărie.
- Evitați utilizarea agenților de curățare agresivi și păstrați echipamentul departe de umiditatea excesivă.

Întreținere semestrială

- Inspectați toate șuruburile și piulițele conectate la părțile mobile. Strângeți-le dacă este necesar.
- Verificați mișcarea tuturor pieselor și componentelor mobile. Aplicați spray siliconic dacă este necesar.

Recomandări generale de curățare

- Curățați unitatea după fiecare sesiune de antrenament.
- Utilizați o cârpă uscată pentru a curăța panoul de control.
- Utilizați o cârpă moale și curată cu detergent ușor pentru a îndepărta petele și murdăria persistente.
- Depozitați echipamentul într-un mediu curat, uscat, departe de surse directe de căldură și apă.

ATENȚIE! Reparațiile trebuie efectuate de un tehnician calificat, cu excepția cazului în care furnizorul sau producătorul indică altfel.

CURĂȚARE

Curățarea regulată prelungeste semnificativ durata de viață a aparatului dvs. Mențineți aparatul lipsit de praf prin curățarea frecventă a acestuia.

Întreținerea preventivă nu numai că prelungeste durata de viață a echipamentului, dar ajută și la evitarea potențialelor leziuni.

Pentru informații mai detaliate, vizitați:

www.virtufit.nl/service/faq

BATERIE

BATERII AAA

Afișajul utilizează baterii AAA, care pot fi înlocuite pe partea din spate a afișajului. Bateriile trebuie să fie introduse corect.

Dacă ecranul este ilizibil sau doar anumite părți ale imaginii funcționează, procedați după cum urmează:

- Scoateți bateriile și așteptați 15 secunde.
- Înlocuiți corect bateriile.

Informații despre baterie

- Nu reîncărcați, nu dezamblați și nu aruncați bateriile în foc.
- Asigurați-vă de polaritatea corectă (+ și -) atunci când introduceți bateriile.
- Înlocuiți întotdeauna toate bateriile în același timp; nu amestecați bateriile vechi cu cele noi.
- Utilizați baterii alcaline pentru performanțe optime și o durată de viață mai lungă.
- Înlocuiți bateriile atunci când afișajul se întunecă sau când nu mai răspunde.

Înlocuirea bateriei

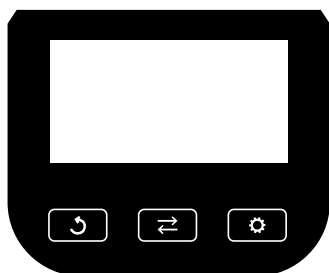
- În cazul în care afișajul indică citiri inexacte, se recomandă înlocuirea bateriei.
- Acest dispozitiv necesită 2 baterii AAA.

REZOLVAREA PROBLEMELOR

PROBLEMĂ	SOLUȚIE
Afișajul nu afișează nicio valoare	Verificați dacă toate cablurile senzorului și ale consolei sunt bine conectate și nu sunt deteriorate. Dacă problema persistă, reglați ușor poziția senzorului.
Zgomot de scârțâit de la bicicleta de gimnastică	Asigurați-vă că toate șuruburile și piulițele sunt bine strânse. Lubrifiați piesele mobile dacă este necesar.

PROBLEMĂ	SOLUȚIE
Zgomot de tic-tac în timpul pedalării	Acest lucru poate fi cauzat de montarea incorectă a pedalelor.
	Strângeți ferm pedala (pedalele).
	Dacă zgomotul continuă, scoateți și remontați corect pedalele: <ul style="list-style-type: none"> Pedala R (dreapta) trebuie montată în sensul acelor de ceasornic. Pedala L (stânga) trebuie montată în sens invers acelor de ceasornic.
	Dacă problema persistă, contactați furnizorul.
Senzorii de mână nu funcționează corect	Spălați-vă și uscați-vă bine mâinile, apoi încercați din nou.
	Verificați dacă cablurile ghidonului sunt deteriorate și asigurați-vă că sunt conectate corect la conector.
	Dacă problema persistă, contactați furnizorul.
Consola nu răspunde	Înlocuiți bateriile.

PREZENTARE GENERALĂ A CONSOLEI (FIG. A)



Butoane pentru consolă

↔ MODE

- Apăsați pentru a derula și a selecta funcțiile de afișare dorite.
- Apăsați și mențineți apăsat pentru a reseta toate valorile la zero.

⚙️ SET

- Utilizați acest buton pentru a seta manual valorile țintă pentru Timp, Distanță, Puls și Calorii
- Numai când nu sunteți în modul de scanare.

↶ RESET

- Apăsați o dată pentru a reseta la zero valorile actuale ale timpului, distanței și calorilor.
- Apăsați și mențineți apăsat pentru a reseta complet toate datele stocate.

Funcții

SCAN

- Apăsați butonul ↔ până când apare "SCAN".

- Consola va trece automat prin cele cinci funcții: Timp, Viteză, Distanță, Calorii și Puls (dacă este disponibil).
- Fiecare valoare este afișată timp de 5 secunde înainte de a trece la următoarea valoare.

ORA

- Afișează timpul total al exercițiului de la început până la sfârșit.
- Apăsați ↔ până când apare "TIME", apoi apăsați ⚙️ pentru a introduce un timp țintă.
- Când numărătoarea inversă ajunge la zero, computerul va emite un semnal de 10 secunde.

VITEZĂ

- Afișează viteza curentă a exercițiului.

DISTANȚĂ

- Afișează distanța totală parcursă în timpul sesiunii.
- Apăsați ↔ până când apare "DIST", apoi apăsați ⚙️ pentru a introduce o distanță țintă.
- Când numărătoarea inversă ajunge la zero, computerul va emite un semnal de 10 secunde.

CALORII

- Afișează totalul calorilor arse în timpul sesiunii.
- Apăsați ↔ până când apare "CAL", apoi apăsați ⚙️ pentru a introduce o cantitate țintă de calorii.
- Când numărătoarea inversă ajunge la zero, computerul va emite un semnal de 10 secunde.

PULS

- Apăsați ↔ până când apare "PULSE".
- Pentru a vă măsura ritmul cardiac, așezați ambele mâini ferm pe plăcuțele de contact ale senzorului de mână.
- După 6-7 secunde, ritmul cardiac (în bătăi pe minut, BPM) va apărea pe afișaj.

NOTĂ! Citirile inițiale pot fi temporar ridicate din cauza interferențelor semnalului. După 2-3 secunde, măsurarea ar trebui să se stabilizeze. Această citire este destinată doar pentru referință de fitness și nu este adecvată pentru uz medical.

SUNETE ALARMĂ

- Computerul emite un sunet atunci când este apăsat oricare dintre butoanele ↔, ⚙️ sau ↶.

PORNIRE/OPRIRE AUTOMATĂ ȘI PORNIRE/STOP AUTOMATĂ

- Dacă nu este detectată nicio activitate timp de 4 minute, afișajul se va opri automat pentru a economisi energie.
- Monitorul va porni automat atunci când pedalele încep să se miște sau când este apăsat orice buton.

Specificațiile consolei

Funcție	Scanare automată	La fiecare 5 secunde
	Timp	00:00 - 99:59
	Viteza	0.0 - 999,9 km/h
	Distanța	0.00 - 999.9 km
	Calorii	0.0 - 9999 Kcal
	Rata pulsului	40 - 240 BPM
Tipul bateriei	2 x AAA	
Temperatura de funcționare	0°C - 40°C	
Temperatura de depozitare	-10°C - 60°C	

Date tehnice

Parametru	Valoare
Lungime	140 cm
Lățime	60 cm
Înălțime	83 cm
Greutate	25 kg
Greutatea maximă a utilizatorului	120 kg

ORIENTĂRI PRIVIND FORMAREA

Un program de antrenament de succes include o încălzire, antrenamentul propriu-zis și o răcire. Efectuați programul complet de antrenament de cel puțin două ori, dar preferabil de trei ori pe săptămână și păstrați o zi de odihnă între sesiunile de antrenament. După câteva luni, intensitatea antrenamentului poate fi crescută, de exemplu la patru sau cinci ori pe săptămână.

Încălzirea

Scopul încălzirii este de a pregăti corpul pentru antrenament și de a reduce riscul de accidentare. Încălziți-vă corpul timp de două până la cinci minute înainte de a începe o sesiune de antrenament cardio sau de forță. Faceți exerciții care cresc ritmul cardiac și încălzesc mușchii de lucru. Exemple de acest tip de activitate sunt alergarea, joggingul, săriturile, săriturile și alergatul pe loc.

Stretching

Întinderea în timp ce mușchii sunt calzi este foarte importantă după o încălzire și o răcire bune. Aceasta reduce riscul de accidentare. Exercițiile de întindere trebuie ținute timp de 15-30 de secunde.

Răcirea

Răcirea are scopul de a readuce corpul în poziția sa (aproape) normală de repaus la sfârșitul antrenamentului. O răcire bună reduce lent ritmul cardiac și favorizează recuperarea.

PIESE DE SCHIMB

Pentru a solicita piese de schimb pentru echipamentul dumneavoastră VirtuFit, vă rugăm să consultați informațiile de pe coperta din față a acestui manual. Pentru a vă asista eficient, vă rugăm să furnizați următoarele detalii atunci când contactați echipa noastră de asistență:

- **Numărul modelului și numărul de serie** ale produsului
- **Denumirea produsului**
- **Numărul piesei și o descriere** clară a piesei (pieselor) necesare (astfel cum sunt enumerate în **lista de piese** și prezentate în secțiunea **cu vedere explodată** din prezentul manual)

Furnizarea de informații exacte ne va ajuta să procesăm cererea dumneavoastră rapid și eficient.

INFORMAȚII SUPLIMENTARE

Eliminarea responsabilă a ambalajelor

La VirtuFit, ne angajăm să reducem impactul asupra mediului. Vă rugăm să reciclați toate materialele de ambalare prin intermediul instalațiilor de reciclare desemnate, în conformitate cu inițiativele naționale de reducere a deșeurilor.

Eliminarea produselor

Echipamentul dumneavoastră VirtuFit este construit pentru a oferi performanță și fiabilitate pe termen lung. Când va veni timpul să scoateți produsul din uz, vă rugăm să vă asigurați că acesta este eliminat în conformitate cu Directiva europeană WEEE. Aceasta înseamnă să duceți produsul la un punct de colectare autorizat pentru o reciclare sigură și responsabilă față de mediu.

DECLARAȚIA PRODUCĂTORULUI

VirtuFit declară prin prezenta că acest produs este în conformitate cu următoarele standarde și directive:

- EN ISO 20957
- EMC (2014/30/EU)
- RoHS (2011/65/EU + 2015/863)

Ca urmare, produsul este certificat CE.

VirtuFit

Jan Tinbergenstraat 137
7559 SP Hengelo
Țările de Jos

INDEX

Biztonsági utasítások	38
Garancia	38
Összeszerelési útmutató	38
Edzés pulzusszámmal	39
Karbantartás	39
Tisztítás	39
Akkumulátor	39
Hibaelhárítás	39
A konzol áttekintése	40
Képzési iránymutatások	41
Cserealkatrészek	41
További információk	41
A gyártó nyilatkozata	41

BIZTONSÁGI UTASÍTÁSOK

⚠ FIGYELMEZTETÉS!

Az edzés megkezdése előtt konzultáljon orvosával. Ez különösen fontos az egészségügyi problémákkal küzdő emberek számára. Kérjük, a berendezés használata előtt olvassa el az összes használati utasítást. A VirtuFit nem vállal felelősséget a berendezés használatából eredő sérülésekért vagy anyagi károkért. Kérjük, hogy a berendezés összeszerelése és/vagy használata előtt figyelmesen olvassa el ezt a kézikönyvet.

- Győződjön meg arról, hogy a berendezés teljesen össze van szerelve, és használat előtt minden anyát és csavart biztonságosan meghúzott.
- Évente egyszer kenje be az összes mozgó alkatrészt szilikon spray-vel.
- Kerülje a bő ruházat viselését, hogy az ne akadjon be a mozgó alkatrészekbe.
- A berendezést stabil, vízszintes felületen helyezze el és használja.
- A berendezés használata közben mindig tiszta sportcipőt viseljen.
- Használat közben tartsa biztonságos távolságban a gyermekeket és a háziállatokat.
- A berendezés működtetése közben mindig tartsa meg a megfelelő egyensúlyt.
- Ne dugja az ujjait vagy más tárgyakat a mozgó alkatrészekbe.
- Bármilyen edzésprogram megkezdése előtt konzultáljon orvosával, hogy az életkorának és fizikai állapotának megfelelő gyakoriságot, időtartamot és intenzitást meghatározhassa. Azonnal hagyja abba az alkalmazást, ha hányingert, szédülést,

ájulást, fejfájást, mellkasi fájdalmat, szorítást vagy bármilyen más kellemetlenséget tapasztal.

- Ne mozgassa a berendezést az ülésnél fogva.
- A készüléket egyszerre csak egy személy használhatja.
- Ezt a berendezést kizárólag otthoni használatra tervezték, és a maximális felhasználói súlya 120 kg.
- A balesetek elkerülése érdekében hagyjon 1-2 méter szabad teret a berendezés mögött.
- Helyezze a berendezést tiszta, sík felületre. Ne használja vastag szőnyegen, mivel ez akadályozhatja a megfelelő szellőzést. Kerülje a berendezés kültéren vagy víz közelében történő elhelyezését.
- Tartsa a tárolóhelyet tisztán, szárazon és vízszintesen, hogy megelőzze a berendezés károsodását.
- Kizárólag a rendeltetésszerű használatra használja ezt a berendezést.
- A berendezést csak 0°C és 40°C közötti környezeti hőmérsékletű környezetben üzemeltesse. A berendezést -10°C és 60°C közötti hőmérsékletű környezetben tárolja.

GARANCIA

A jótállási igények kizárásra kerülnek, ha a hiba oka:

- Nem hivatalos márkakereskedő által végzett karbantartási és javítási munkák.
- Nem megfelelő használat, hanyagság és/vagy rossz karbantartás.
- A készülék karbantartásának elmulasztása a gyártó utasításainak megfelelően.

ÖSSZESZERELÉSI ÚTMUTATÓ (1-7. LÉPÉS)

Hiányzó alkatrészek: Ha bármelyik alkatrész hiányzik a csomagolásból, gondosan ellenőrizze a polisztirothabot és magát a készüléket. Egyes alkatrészek (például csavarok, anyacsavarok és alátétek... stb.) már fel vannak erősítve a készülékre.

Hibaüzenet: Győződjön meg róla, hogy minden kábelt gondosan csatlakoztatott. A konzol tartó szerkezete nagyon érzékeny, ezért, és egyenesen kell tartani őket. Ha a konzol a berendezés felszerelése után hibaüzenetet ad, akkor a konzol csatlakozói elhajolhattak. Ennek az alumínium résznek a kiegyenesítése eltüntetheti a hibaüzenetet.

Hatlapfejú csavarok: Győződjön meg róla, hogy a hatlapfejú csavarkulcs alkalmazása előtt a csavar a helyén van -e! Ez megakadályozza, hogy a csavarkulcs feje elforduljon.

EDZÉS A PULZUSSZÁMMAL

Kézi érzékelők

Éz a VirtuFit fitnesskészülék a fogantyúkon elhelyezett kézi érzékelőkkel van felszerelve a pulzusszám monitorozásához. Az érzékelők csak akkor működnek, ha mindkettőt egyszerre és folyamatosan, hosszabb ideig tartják. A pontosabb leolvasás érdekében a kezeinek enyhén nedvesnek kell lenniük, és egyenletes nyomást kell gyakorolniuk az érzékelőkre. A túlságosan száraz vagy izzadt kezek pontatlan vagy szabálytalan méréseket eredményezhetnek.

Éz a pulzusmérés nem használható orvosi célokra, a pulzusmérő, csak viszonyított adatokat mutat, nem pontos!

KARBANTARTÁS

A készülék biztonságos és hatékony használata csak akkor lehetséges, ha a készüléket helyesen telepítették és megfelelően karbantartották. Az Ön felelőssége, hogy a készüléket rendszeresen szervizeljék. A használat folytatása előtt minden elhasználandó vagy sérült alkatrészt ki kell cserélni. Ez a készülék kizárólag beltéri használatra és tárolásra alkalmas. A kültéri körülményeknek való tartós kitettség vagy a hőmérséklet és a páratartalom ingadozása súlyosan károsíthatja az elektromos alkatrészeket és a mozgó alkatrészeket. Tisztítás vagy karbantartás előtt mindig húzza ki a tápkábelt.

Napi karbantartás

- Minden használat után törölje le a készüléket, hogy eltávolítsa az izzadságot és a nedvességet.
- Győződjön meg arról, hogy a berendezés nem tartalmaz port és szennyeződést.
- Kerülje a durva tisztítószer használata, és tartsa a berendezést a túlzott nedvességtől távol.

Féléves karbantartás

- Ellenőrizze a mozgó alkatrészekhez csatlakozó összes csavart és anyát. Szükség esetén húzza meg őket.
- Ellenőrizze az összes mozgó alkatrész és komponens mozgását. Szükség esetén alkalmazzon szilikon spray-t.

Általános tisztítási ajánlások

- Minden edzés után tisztítsa meg a készüléket.
- A kezelőpanel tisztításához használjon száraz ruhát.
- Használjon puha, tiszta ruhát enyhe mosószerrel a tartós foltok és szennyeződések eltávolításához.
- Tárolja a berendezést tiszta, száraz környezetben, a közvetlen hő- és vízforrástól távol.

VIGYÁZAT! A javításokat csak szakképzett szakember végezheti, kivéve, ha a szállító vagy a gyártó más utasítást ad.

TISZTÍTÁS

A rendszeres tisztítás jelentősen meghosszabbítja a berendezés élettartamát. Tartsa a készüléket pormentesen a gyakori tisztítással.

A megelőző karbantartás nemcsak a berendezés élettartamát hosszabbítja meg, hanem segít elkerülni a lehetséges sérüléseket is.

Részletesebb információkért látogasson el a következő weboldalra:
www.virtufit.nl/service/faq

AKKUMULÁTOR

AAA-AKKUMULÁTOROK

A kijelző AAA elemeket használ, amelyek a kijelző hátoldalán cserélhetők. Az elemeket helyesen kell behelyezni.

Ha a képernyő nem olvasható, vagy csak a kép egyes részei működnek, járjon el az alábbiak szerint:

- Vegye ki az elemeket, és várjon 15 másodpercet.
- Helyezze vissza az elemeket megfelelően.

Az akkumulátorra vonatkozó információk

- Ne töltsse fel, ne szerelje szét, és ne dobja tűzbe az akkumulátorokat.
- Az elemek behelyezésekor ügyeljen a helyes polaritásra (+ és -).
- Mindig egyszerre cserélje ki az összes akkumulátort; ne keverje össze a régi és az új elemeket.
- Használjon alkáli elemeket az optimális teljesítmény és a hosszabb élettartam érdekében.
- Cserélje ki az elemeket, ha a kijelző elsötétül vagy a nem reagál.

Akkumulátor csere

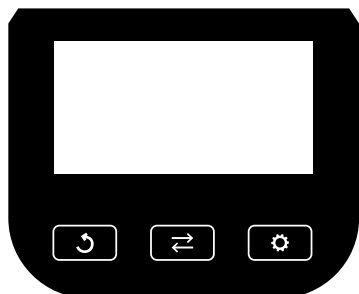
- Ha a kijelző pontatlan értékeket mutat, az akkumulátor csereje ajánlott.
- Ez a készülék 2 × AAA elemet igényel.

HIBAELHÁRÍTÁS

PROBLÉMA	MEGOLDÁS
A kijelzőn nem jelennek meg értékek	Ellenőrizze, hogy az összes érzékelő és konzol kábel biztonságosan csatlakoztatva és sértetlenül van-e. Ha a probléma továbbra is fennáll, óvatosan állítsa be az érzékelő helyzetét.
Nyikorgó zaj az edzőkerékpárból	Cyőződjön meg arról, hogy minden csavar és anya megfelelően meg van-e húzva. Szükség esetén kenje meg a mozgó alkatrészeket.

PROBLÉMA	MEGOLDÁS
Kattogó zaj pedálozás közben	Ennek oka lehet a helytelenül felszerelt pedálok.
	Szorosan húzza meg a pedál(ok)at.
	Ha a zaj továbbra is fennáll, vegye ki és szerelje vissza a pedálokat a megfelelő helyre: <ul style="list-style-type: none"> Az R (jobb oldali) pedált az óramutató járásával megegyező irányban kell felszerelni. Az L (bal oldali) pedált az óramutató járásával ellentétes irányban kell felszerelni.
	Ha a probléma továbbra is fennáll, forduljon a szállítójához.
A kézi érzékelők nem működnek megfelelően	Alaposan mossa meg és szárítsa meg a kezét, majd próbálja meg újra.
	Ellenőrizze a kormánykábelek sérülését, és győződjön meg arról, hogy megfelelően csatlakoznak a csatlakozóhoz.
	Ha a probléma továbbra is fennáll, forduljon a kereskedőjéhez.
A konzol nem válaszol	Cserélje ki az elemeket.

A KONZOL ÁTTEKINTÉSE (A. ÁBRA)



Konzol gombok

↔ MODE

- Nyomja meg a gombot a kívánt kijelzőfunkciók görgetéséhez és kiválasztásához.
- Nyomja meg és tartsa lenyomva az összes érték nullára állításához.

⚙ SET

- Ezzel a gombbal manuálisan állíthatja be az idő, a távolság, a pulzus és a kalória célértékeit
- Csak akkor, ha nincs beolvasási üzemmódban.

↶ RESET

- Nyomja meg egyszer az aktuális idő, távolság és kalória értékek nullára állításához.
- Nyomja meg és tartsa lenyomva az összes tárolt adat teljes visszaállításához.

Funkciók

SCAN

- Nyomja meg a ↔ gombot, amíg meg nem jelenik a "SCAN" felirat.
- A konzol automatikusan végigjárja az öt funkciót: Ha van ilyen funkció, a következő funkciókat hívja segítségül: idő, sebesség, távolság, kalória és pulzus (ha van).
- Minden érték 5 másodpercig jelenik meg, mielőtt a következőre váltana.

IDŐ

- Megjeleníti a teljes edzésidőt az elejétől a végéig.
- Nyomja meg a ↔ gombot, amíg megjelenik a "TIME", majd nyomja meg a ⚙ gombot a célidő beviteléhez.
- Amikor a visszaszámlálás eléri a nullát, a számítógép 10 másodperces jelzést ad.

SPEED

- Megjeleníti az aktuális edzési sebességet.

TÁVOLSÁG

- Megjeleníti a munkamenet során megtett teljes távolságot.
- Nyomja meg a ↔ gombot, amíg megjelenik a "DIST", majd nyomja meg a ⚙ gombot a céltávolság megadásához.
- Amikor a visszaszámlálás eléri a nullát, a számítógép 10 másodperces jelzést ad.

KALÓRIÁK

- Megjeleníti az edzés során elégetett összes kalóriát.
- Nyomja meg a ↔ gombot, amíg megjelenik a "CAL", majd nyomja meg a ⚙ gombot a célkalóriamennyiség beviteléhez.
- Amikor a visszaszámlálás eléri a nullát, a számítógép 10 másodperces jelzést ad.

PULSE

- Nyomja meg a ↔ gombot, amíg megjelenik a "PULSE".
- A pulzusszám méréséhez helyezze mindkét kezét szilárdan a kézi érzékelő érintkező párnáira.
- 6-7 másodperc múlva a kijelzőn megjelenik a pulzusszám (percenkénti ütésszámban, BPM).

MEGJEGYZÉS! A kezdeti leolvasások átmenetileg megemelkedhetnek a jelzavarok miatt. A mérésnek 2-3 másodperc múlva stabilizálódnia kell. Ez a leolvasás csak fitnesz referenciaként szolgál, és nem alkalmas orvosi használatra.

RIASZTÓ HANG

- A számítógép hangot ad ki, amikor a ↔, ⚙ vagy ↶ gombok bármelyikét megnyomja.

AUTOMATIKUS BE/KI ÉS AUTOMATIKUS INDÍTÁS/LEÁLLÍTÁS

- Ha 4 percig nem észlel aktivitást, a kijelző automatikusan kikapcsol, hogy energiát takarítson meg.
- A monitor automatikusan bekapcsol, amikor a pedálok mozgásba lendülnek, vagy amikor bármelyik gombot megnyomja.

Konzol specifikációk

Function	Automatikus keresés	5 másodpercenként
	Idő	00:00 - 99:59
	Sebesség	0.0 - 999,9 km/h
	Távolság	0.00 - 999.9 km
	Kalóriák	0.0 - 9999 Kcal
	Pulzusszám	40 - 240 BPM
Akkumulátor típusa	2 x AAA	
Üzemi hőmérséklet	0°C - 40°C	
Tárolási hőmérséklet	-10°C - 60°C	

Műszaki adatok

Paraméter	Érték
Hosszúság	140 cm
Szélesség	60 cm
Magasság	83 cm
Súly	25 kg
Max. felhasználói súly	120 kg

KÉPZÉSI IRÁNYMUTATÁSOK

A sikeres edzésprogram magában foglalja a bemelegítést, a tényleges edzést és a lehülést. A teljes edzésprogramot hetente legalább kétszer, de lehetőleg háromszor hajtsa végre, és tartson pihenőnapot az edzések között. Néhány hónap elteltével az edzés intenzitása növelhető, például heti négy vagy öt alkalomra.

A bemelegítés

A bemelegítés célja, hogy felkészítse a testet az edzésre, és csökkentse a sérülés kockázatát. A kardió- vagy erőnléti edzés megkezdése előtt két-öt percig melegítse be a testét. Olyan gyakorlatokat végezzen, amelyek növelik a pulzusszámot és bemelegítik a dolgozó izmokat. Ilyen típusú tevékenység például a futás, a kocogás, az ugrókötelezés, az ugrálás és a helyben futás.

Nyújtás

A jó bemelegítés és levezetés után nagyon fontos a nyújtás, amíg az izmok melegek. Csökkenti a sérülés kockázatát. A nyújtógyakorlatokat 15-30 másodpercig kell tartani.

Levezetés

A levezetés célja, hogy a testet az edzés végén (majdnem) normál nyugalmi helyzetbe hozza vissza. A jó levezetés lassan csökkenti a pulzusszámot és elősegíti a regenerálódást.

CSEREALKATRÉSZEK

A VirtuFit készülékhez szükséges cserealkatrészek igényléséhez kérjük, olvassa el a jelen kézikönyv előlő borítóján található információkat. A hatékony segítségnyújtás érdekében kérjük, hogy a következő adatokat adja meg, amikor kapcsolatba lép ügyfélszolgálatunkkal:

- A termék **modell-** és **sorozatszám**a
- A **termék neve**
- Az **alkatrészsorszám** és a szükséges alkatrész(ek) egyértelmű **leírása** (az **alkatrészjegyzékben** felsoroltak és a kézikönyv **robbantott nézetű** részén láthatóak szerint)

A pontos információk megadása segít nekünk abban, hogy gyorsan és hatékonyan dolgozzuk fel a kérelmét.

TOVÁBBI INFORMÁCIÓK

A csomagolás felelősségteljes ártalmatlanítása

A VirtuFitnél elkötelezettek vagyunk a környezeti hatások csökkentése mellett. Kérjük, hogy a nemzeti hulladékcsoökkentési kezdeményezésekkel összhangban minden csomagolóanyagot a kijelölt újrahasznosító létesítményekben újrahasznosítson.

Termék ártalmatlanítása

Az Ön VirtuFit-berendezései hosszú távú teljesítményre és megbízhatóságra készültek. Amikor eljön az idő, hogy a terméket kivonja a forgalomból, kérjük, gondoskodjon arról, hogy az Európai WEEE-irányelvnek megfelelően ártalmatlanítsák. Ez azt jelenti, hogy a terméket biztonságos és környezettudatos újrahasznosítás céljából el kell vinni egy erre felhatalmazott gyűjtőhelyre.

A GYÁRTÓ NYILATKOZATA

A VirtuFit kijelenti, hogy ez a termék megfelel a következő szabványoknak és irányelveknek:

- EN ISO 20957
- EMC (2014/30/EU)
- RoHS (2011/65/EU + 2015/863)

Ennek eredményeképpen a termék CE-tanúsítvánnyal rendelkezik.

VirtuFit

Jan Tinbergenstraat 137
7559 SP Hengelo
Hollandia

INDICE

Istruzioni di sicurezza	42
Garanzia	42
Istruzioni di montaggio	42
Allenamento con frequenza cardiaca	43
Manutenzione	43
Pulizia	43
Batteria	43
Risoluzione dei problemi	43
Panoramica della console	44
Linee guida per la formazione	45
Parti di ricambio	45
Ulteriori informazioni	45
Dichiarazione del produttore	45

ISTRUZIONI DI SICUREZZA

⚠ ATTENZIONE!

Consultate il vostro medico prima di iniziare l'attività fisica. Questo è particolarmente importante per le persone con problemi di salute. Leggere tutte le istruzioni prima di utilizzare l'attrezzatura. Virtufit non si assume alcuna responsabilità per lesioni o danni materiali derivanti dall'uso di questa attrezzatura. Leggere attentamente il presente manuale prima di assemblare e/o utilizzare l'apparecchiatura.

- Assicurarsi che l'apparecchiatura sia completamente assemblata e che tutti i dadi e i bulloni siano saldamente serrati prima dell'uso.
- Lubrificare tutte le parti mobili una volta all'anno con uno spray al silicone.
- Evitare di indossare abiti larghi per evitare che si impiglino nelle parti in movimento.
- Posizionare e utilizzare l'apparecchiatura su una superficie stabile e piana.
- Durante l'utilizzo dell'attrezzatura, indossare sempre scarpe sportive pulite.
- Tenere bambini e animali domestici a distanza di sicurezza durante l'uso.
- Mantenere sempre un equilibrio corretto durante l'utilizzo dell'apparecchiatura.
- Non inserire le dita o altri oggetti nelle parti in movimento.
- Prima di iniziare qualsiasi programma di esercizio fisico, consultare il proprio medico per determinare la frequenza, la durata e l'intensità adeguate in base all'età e alle condizioni

fisiche. Interrompere immediatamente l'uso del farmaco in caso di nausea, vertigini, svenimenti, mal di testa, dolori al petto, fitte o altri disturbi.

- Non spostare l'apparecchiatura tenendola per il sedile.
- L'apparecchiatura è destinata all'uso da parte di una sola persona alla volta.
- Questa apparecchiatura è progettata esclusivamente per l'uso domestico e supporta un peso massimo dell'utente di 120 kg.
- Lasciare 1-2 metri di spazio dietro l'apparecchiatura per evitare incidenti.
- Posizionare l'apparecchiatura su una superficie piana e pulita. Non utilizzare l'apparecchiatura su tappeti spessi, perché potrebbero ostacolare la corretta ventilazione. Evitare di collocare l'apparecchiatura all'aperto o in prossimità dell'acqua.
- Mantenere l'area di stoccaggio pulita, asciutta e in piano per evitare danni all'apparecchiatura.
- Utilizzare questa apparecchiatura esclusivamente per lo scopo previsto.
- Utilizzare l'apparecchiatura solo in ambienti con temperatura ambiente compresa tra 0°C e 40°C. Conservare l'apparecchiatura in ambienti con temperatura compresa tra -10°C e 60°C.

GARANZIA

Le richieste di garanzia sono escluse se la causa del difetto è dovuta a:

- Interventi di manutenzione e riparazione non eseguiti da un concessionario ufficiale.
- Uso improprio, negligenza e/o scarsa manutenzione.
- Mancata manutenzione dell'apparecchio secondo le istruzioni del produttore.

ISTRUZIONI DI MONTAGGIO (FASI 1-7)

Parti mancanti: Se mancano dei pezzi dall'imballaggio, controllare attentamente il polistirolo espanso e l'apparecchio stesso. Alcune parti (bulloni, viti, ecc.) sono già fissate all'apparecchio.

Messaggio di errore: Assicurarsi che tutti i cavi siano fissati con cura. Le staffe della console sono molto delicate e devono essere mantenute diritte. Se la console emette un messaggio di errore dopo il montaggio dell'apparecchiatura, è possibile che le staffe della console siano piegate. Raddrizzando questa parte in alluminio, il messaggio di errore potrebbe scomparire.

Bulloni a testa esagonale: Assicurarsi che la chiave a testa esagonale

sia inserita nel bullone prima di applicare la forza. In questo modo si impedisce alla testa del bullone di girare.

ALLENAMENTO CON LA FREQUENZA CARDIACA

Sensori manuali

Questo attrezzo fitness VirtuFit è dotato di sensori palmari situati sulle maniglie per il monitoraggio della frequenza cardiaca. I sensori funzionano solo se vengono tenuti contemporaneamente e continuamente per un periodo prolungato. Per ottenere letture accurate, le mani devono essere leggermente umide ed esercitare una pressione costante sui sensori. Mani eccessivamente asciutte o sudate possono causare misurazioni imprecise o irregolari.

MANUTENZIONE

L'uso sicuro ed efficace di questo apparecchio è possibile solo se è installato correttamente e sottoposto a una corretta manutenzione. È responsabilità dell'utente assicurarsi che l'apparecchio sia sottoposto a regolare manutenzione. Eventuali parti usurate o danneggiate devono essere sostituite prima di riprendere l'uso. Questo apparecchio è destinato esclusivamente all'uso e alla conservazione in ambienti interni. L'esposizione prolungata a condizioni esterne o a fluttuazioni di temperatura e umidità può compromettere gravemente i componenti elettrici e le parti mobili. Scollegare sempre il cavo di alimentazione prima di pulire o eseguire qualsiasi intervento di manutenzione.

Manutenzione giornaliera

- Pulire l'unità dopo ogni utilizzo per rimuovere il sudore e l'umidità.
- Assicurarsi che l'apparecchiatura sia libera da polvere e sporcizia.
- Evitare l'uso di detergenti aggressivi e tenere l'apparecchiatura al riparo dall'umidità eccessiva.

Manutenzione semestrale

- Ispezionare tutti i bulloni e i dadi collegati alle parti mobili. Se necessario, serrarli.
- Controllare il movimento di tutte le parti mobili e dei componenti. Se necessario, applicare uno spray al silicone.

Raccomandazioni generali per la pulizia

- Pulire l'unità dopo ogni sessione di allenamento.
- Per pulire il pannello di controllo, utilizzare un panno asciutto.
- Utilizzare un panno morbido e pulito con un detergente delicato per rimuovere le macchie e lo sporco persistenti.

- Conservare l'apparecchiatura in un ambiente pulito e asciutto, lontano da fonti di calore diretto e dall'acqua.

ATTENZIONE! Le riparazioni devono essere eseguite da un tecnico qualificato, se non diversamente indicato dal fornitore o dal produttore.

PULIZIA

Una pulizia regolare prolunga notevolmente la durata di vita dell'apparecchio. Mantenete l'apparecchio libero dalla polvere pulendolo frequentemente.

La manutenzione preventiva non solo prolunga la vita dell'apparecchiatura, ma aiuta anche a evitare potenziali infortuni.

Per informazioni più dettagliate, visitare il sito:

www.virtufit.nl/service/faq

BATTERIA

BATTERIE AAA

Il display utilizza batterie AAA, sostituibili sul retro del display. Le batterie devono essere inserite correttamente.

Se lo schermo è illeggibile o se funzionano solo alcune parti dell'immagine, procedere come segue:

- Rimuovere le batterie e attendere 15 secondi.
- Sostituire correttamente le batterie.

Informazioni sulla batteria

- Non ricaricare, smontare o smaltire le batterie nel fuoco.
- Assicurarsi della corretta polarità (+ e -) quando si inseriscono le batterie.
- Sostituire sempre tutte le batterie contemporaneamente; non mischiare le vecchie batterie con quelle nuove.
- Utilizzare batterie alcaline per ottenere prestazioni ottimali e una maggiore durata.
- Sostituire le batterie quando il display si oscura o non risponde più a.

Sostituzione della batteria

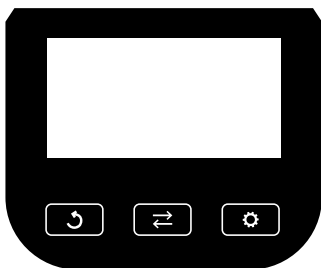
- Se il display mostra letture imprecise, si consiglia di sostituire la batteria.
- Questo dispositivo richiede 2 batterie AAA.

RISOLUZIONE DEI PROBLEMI

PROBLEMA	SOLUZIONE
Il display non visualizza alcun valore	Verificare che tutti i cavi del sensore e della console siano collegati saldamente e non siano danneggiati.
	Se il problema persiste, regolare delicatamente la posizione del sensore.

PROBLEMA	SOLUZIONE
Rumore di cigolio dalla cyclette	Assicurarsi che tutti i bulloni e i dadi siano serrati correttamente.
	Se necessario, lubrificare le parti mobili.
Ticchettio durante la pedalata	Ciò può essere causato da pedali montati in modo errato.
	Serrare saldamente i pedali.
I sensori manuali non funzionano correttamente	Se il problema persiste, contattare il fornitore.
	Lavate e asciugate accuratamente le mani, quindi riprovate.
I sensori manuali non funzionano correttamente	Controllare che i cavi del manubrio non siano danneggiati e che siano collegati correttamente al connettore.
	Se il problema persiste, contattare il fornitore.
La console non risponde	Sostituire le batterie.

PANORAMICA DELLA CONSOLE (FIG. A)



Pulsanti della console

⇌ MODO

- Premere per scorrere e selezionare le funzioni di visualizzazione desiderate.
- Tenere premuto per azzerare tutti i valori.

⚙️ SET

- Utilizzare questo pulsante per impostare manualmente i valori target per Tempo, Distanza, Pulsazioni e Calorie
- Solo quando non è in modalità di scansione.

↻ RESET

- Premere una volta per azzerare i valori attuali di tempo, distanza e calorie.
- Tenere premuto per azzerare completamente tutti i dati memorizzati.

Funzioni

SCAN

- Premere il tasto ⇌ finché non appare "SCAN".
- La console scorre automaticamente le cinque funzioni: Tempo, Velocità, Distanza, Calorie e Pulsazioni.
- Ogni valore viene visualizzato per 5 secondi prima di passare al successivo.

TEMPO

- Visualizza il tempo totale dell'esercizio dall'inizio alla fine.
- Premere ⇌ finché non appare "TIME", quindi premere ⚙️ per inserire l'ora desiderata.
- Quando il conto alla rovescia raggiunge lo zero, il computer emette un segnale di 10 secondi.

VELOCITÀ

- Visualizza la velocità di esercizio corrente.

DISTANZA

- Visualizza la distanza totale percorsa durante la sessione.
- Premere ⇌ finché non appare "DIST", quindi premere ⚙️ per inserire una distanza target.
- Quando il conto alla rovescia raggiunge lo zero, il computer emette un segnale di 10 secondi.

CALORIE

- Visualizza le calorie totali bruciate durante la sessione.
- Premere ⇌ finché non appare "CAL", quindi premere ⚙️ per inserire una quantità di calorie target.
- Quando il conto alla rovescia raggiunge lo zero, il computer emette un segnale di 10 secondi.

IMPULSO

- Premere ⇌ finché non appare "PULSE".
- Per misurare la frequenza cardiaca, posizionare saldamente entrambe le mani sulle piastre di contatto del sensore.
- Dopo 6-7 secondi, sul display appare la frequenza cardiaca (in battiti al minuto, BPM).

NOTA! Le letture iniziali possono essere temporaneamente elevate a causa dell'interferenza del segnale. Dopo 2-3 secondi, la misurazione dovrebbe stabilizzarsi. Questa lettura è intesa solo come riferimento per il fitness e non è adatta all'uso medico.

SUONO DI ALLARME

- Il computer emette un suono quando viene premuto uno dei pulsanti ⇌, ⚙️, o ↻.

ACCENSIONE AUTOMATICO E AVVIO/ARRESTO AUTOMATICO

- Se non viene rilevata alcuna attività per 4 minuti, il display si spegne automaticamente per risparmiare energia.

Specifiche della console

Funzione	Scansione automatica	Ogni 5 secondi
	Tempo	00:00 - 99:59
	Velocità	0.0 - 999,9 km/h
	Distanza	0.00 - 999,9 km
	Calorie	0.0 - 9999 Kcal
	Frequenza del polso	40 - 240 BPM
Tipo di batteria		2 x AAA
Temperatura di esercizio		0°C - 40°C
Temperatura di stoccaggio		-10°C - 60°C

Dati tecnici

Parametro	Valore
Lunghezza	140 cm
Larghezza	60 cm
Altezza	83 cm
Peso	25 kg
Peso massimo dell'utente	120 kg

LINEE GUIDA PER LA FORMAZIONE

Un programma di allenamento efficace comprende il riscaldamento, l'allenamento vero e proprio e il raffreddamento. Eseguite il programma di allenamento completo almeno due, ma preferibilmente tre volte alla settimana e mantenete un giorno di riposo tra le sessioni di allenamento. Dopo qualche mese, l'intensità dell'allenamento può essere aumentata, ad esempio fino a quattro o cinque volte alla settimana.

Il riscaldamento

Lo scopo del riscaldamento è preparare il corpo all'allenamento e ridurre il rischio di lesioni. Riscaldare il corpo per due o cinque minuti prima di iniziare una sessione di allenamento cardio o di forza. Fate esercizi che aumentano la frequenza cardiaca e riscaldano i muscoli che lavorano. Esempi di questo tipo di attività sono la corsa, il jogging, il jumping jack, il salto e la corsa sul posto.

Stretching

Lo stretching quando i muscoli sono caldi è molto importante dopo un buon riscaldamento e raffreddamento. Riduce il rischio di lesioni. Gli esercizi di stretching devono essere tenuti per 15-30 secondi

Raffreddamento

Lo scopo del raffreddamento è riportare il corpo alla posizione di riposo (quasi) normale al termine dell'allenamento. Un buon raffreddamento riduce lentamente la frequenza cardiaca e favorisce il recupero.

PARTI DI RICAMBIO

Per richiedere parti di ricambio per l'apparecchiatura VirtuFit, fare riferimento alle informazioni riportate sulla copertina di questo manuale. Per potervi assistere in modo efficiente, vi chiediamo gentilmente di fornire i seguenti dettagli quando contattate il nostro team di assistenza:

- Il **numero di modello** e il **numero di serie** del prodotto
- Il **nome del prodotto**
- Il **numero di parte** e una **descrizione** chiara della parte o delle parti necessarie (come elencate nell'**elenco delle parti** e mostrate nella sezione **esplosi** di questo manuale)

Fornire informazioni accurate ci aiuterà a elaborare la vostra richiesta in modo rapido ed efficace.

INFORMAZIONI AGGIUNTIVE

Smaltimento responsabile degli imballaggi

VirtuFit si impegna a ridurre l'impatto ambientale. Vi chiediamo gentilmente di riciclare tutti i materiali di imballaggio attraverso impianti di riciclaggio designati, in linea con le iniziative nazionali di riduzione dei rifiuti.

Smaltimento del prodotto

L'apparecchiatura VirtuFit è costruita per garantire prestazioni e affidabilità a lungo termine. Quando si decide di smaltire il prodotto, è necessario assicurarsi che venga smaltito in conformità con la direttiva europea WEEE. Ciò significa portare il prodotto presso un punto di raccolta autorizzato per un riciclaggio sicuro e responsabile dal punto di vista ambientale.

DICHIARAZIONE DEL PRODUTTORE

VirtuFit dichiara che questo prodotto è conforme alle seguenti norme e direttive:

- EN ISO 20957
- EMC (2014/30/EU)
- RoHS (2011/65/UE + 2015/863)

Di conseguenza, il prodotto è certificato CE.

VirtuFit

Jan Tinbergenstraat 137
7559 SP Hengelo
Paesi Bassi

ÍNDICE

Instrucciones de seguridad	46
Garantía	46
Instrucciones de montaje	46
Entrenamiento con frecuencia cardíaca	47
Mantenimiento	47
Limpieza	47
Batería	47
Solución de problemas	47
Vista general de la consola	48
Diretrizes de formación	49
Piezas de recambio	49
Información adicional	49
Declaración del fabricante	49

IIINSTRUCCIONES DE SEGURIDAD

⚠ ¡ATENCIÓN!

Consulte a su médico antes de empezar a hacer ejercicio. Esto es especialmente importante para las personas con problemas de salud. Lea todas las instrucciones antes de utilizar el equipo. VirtUFit no asume ninguna responsabilidad por lesiones o daños materiales derivados del uso de este equipo. Lea atentamente este manual antes de montar y/o utilizar el equipo.

- Asegúrese de que el equipo esté completamente montado y de que todas las tuercas y pernos estén bien apretados antes de su uso.
- Lubrique todas las piezas móviles una vez al año con spray de silicona.
- Evite llevar ropa holgada para evitar que se enganche en las piezas móviles.
- Coloque y utilice el equipo sobre una superficie estable y nivelada.
- Lleve siempre calzado deportivo limpio mientras utiliza el equipo.
- Mantenga a los niños y animales domésticos a una distancia segura durante su uso.
- Mantenga el equilibrio adecuado en todo momento mientras maneja este equipo.
- No introduzca los dedos ni otros objetos en las piezas móviles.
- Consulte a su médico antes de comenzar cualquier programa de ejercicios para determinar la frecuencia, duración e intensidad adecuadas en función de su edad y condición física. Suspnda su uso inmediatamente si experimenta náuseas, mareos, desmayos, dolor de cabeza, dolor en el pecho, opresión

o cualquier otra molestia.

- No mueva el equipo sujetándolo por el asiento.
- El equipo está destinado a ser utilizado por una sola persona a la vez solamente.
- Este equipo está diseñado exclusivamente para uso doméstico y soporta un peso máximo de usuario de 120 kg.
- Deje 1-2 metros de espacio libre detrás del equipo para evitar accidentes.
- Coloque el equipo sobre una superficie limpia y plana. No lo utilice sobre alfombras gruesas, ya que esto puede obstruir la ventilación adecuada. Evite colocar este equipo al aire libre o cerca del agua.
- Mantenga la zona de almacenamiento limpia, seca y nivelada para evitar daños al equipo.
- Utilice este equipo exclusivamente para los fines previstos.
- Utilice el equipo únicamente en entornos con una temperatura ambiente entre 0°C y 40°C. Almacene el equipo en entornos con una temperatura entre -10°C y 60°C.

GARANTÍA

Quedan excluidas las reclamaciones de garantía si la causa del defecto es consecuencia de:

- Trabajos de mantenimiento y reparación no realizados por un concesionario oficial.
- Uso inadecuado, negligencia y/o mantenimiento deficiente.
- No realizar el mantenimiento del aparato de acuerdo con las instrucciones del fabricante.

IIINSTRUCCIONES DE MONTAJE (PASOS 1-7)

Piezas que faltan: Si falta alguna pieza del embalaje, compruebe cuidadosamente la espuma de poliestireno y el propio aparato. Algunas piezas (pernos, tornillos, etc.) ya están fijadas al aparato.

Mensaje de error: Asegúrese de que todos los cables están bien sujetos. Los soportes de la consola son muy sensibles y deben mantenerse rectos. Si la consola da un mensaje de error después de haber montado el equipo, es posible que los soportes de la consola estén doblados. Enderezar esta pieza de aluminio puede hacer desaparecer el mensaje de error.

Pernos de cabeza hexagonal: Asegúrese de que la llave hexagonal se introduce en el perno antes de aplicar fuerza. Esto evitará que la cabeza del perno de cabeza hueca gire.

ENTRENAMIENTO CON FRECUENCIA CARDÍACA

Sensores de mano

Este equipo de fitness VirtuFit está equipado con sensores de mano situados en las empuñaduras para la monitorización de la frecuencia cardíaca. Los sensores sólo funcionan cuando ambos se mantienen simultáneamente y de forma continua durante un periodo prolongado. Para obtener lecturas precisas, las manos deben estar ligeramente húmedas y ejercer una presión constante sobre los sensores. Unas manos excesivamente secas o sudorosas pueden dar lugar a mediciones inexactas o irregulares.

MANTENIMIENTO

El uso seguro y eficaz de este aparato sólo es posible si se instala correctamente y se mantiene adecuadamente. Es su responsabilidad asegurarse de que el aparato se revisa con regularidad. Cualquier pieza desgastada o dañada debe ser sustituida antes de reanudar su uso. Este aparato está destinado únicamente para su uso y almacenamiento en interiores. La exposición prolongada a la intemperie o las fluctuaciones de temperatura y humedad pueden afectar gravemente a los componentes eléctricos y a las piezas móviles. Desconecte siempre el cable de alimentación antes de limpiar o realizar cualquier tarea de mantenimiento.

Mantenimiento diario

- Limpie la unidad después de cada uso para eliminar el sudor y la humedad.
- Asegúrese de que el equipo esté libre de polvo y suciedad.
- Evite utilizar productos de limpieza agresivos y mantenga el equipo alejado de la humedad excesiva.

Mantenimiento semestral

- Inspeccione todos los pernos y tuercas conectados a las piezas móviles. Apriételes si es necesario.
- Compruebe el movimiento de todas las piezas y componentes móviles. Aplique spray de silicona si es necesario.

Recomendaciones generales de limpieza

- Limpie la unidad después de cada sesión de entrenamiento.
- Utilice un paño seco para limpiar el panel de control.
- Utilice un paño suave y limpio con detergente suave para eliminar las manchas y la suciedad persistentes de.
- Almacene el equipo en un entorno limpio y seco, lejos de fuentes directas de calor y agua.

ATENCIÓN Las reparaciones deben ser realizadas por un técnico

calificado, a menos que el proveedor o el fabricante indiquen lo contrario.

LIMPIEZA

La limpieza regular prolonga considerablemente la vida útil de su aparato. Mantenga el aparato libre de polvo limpiándolo con frecuencia.

El mantenimiento preventivo no sólo prolonga la vida útil del equipo, sino que también ayuda a evitar posibles lesiones.

Para obtener información más detallada, visite

www.virtufit.nl/service/faq

BATERÍA

PILAS AA

La pantalla utiliza pilas AAA, que pueden sustituirse en la parte posterior de la pantalla. Las pilas deben insertarse correctamente.

Si la pantalla es ilegible o sólo funcionan algunas partes de la imagen, proceda como se indica a continuación:

- Retire las pilas y espere 15 segundos.
- Sustituya las pilas correctamente.

Información sobre la batería

- No recargue, desmonte ni arroje las pilas al fuego.
- Asegúrese de la polaridad correcta (+ y -) al insertar las pilas.
- Cambie siempre todas las pilas al mismo tiempo; no mezcle pilas viejas de con pilas nuevas.
- Utiliza pilas alcalinas para un rendimiento óptimo y una mayor duración.
- Cambie las pilas cuando la pantalla se oscurezca o deje de responder.

Sustitución de la batería

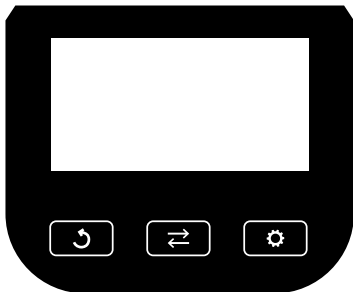
- Si la pantalla muestra lecturas inexactas, se recomienda cambiar la pila.
- Este dispositivo necesita 2 pilas AAA.

SOLUCIÓN DE PROBLEMAS

PROBLEMA	SOLUCIÓN
La pantalla no muestra ningún valor	Compruebe que todos los cables de los sensores y de la consola están bien conectados y no presentan daños.
	Si el problema persiste, ajuste suavemente la posición del sensor.
Ruido chirriante de la bicicleta estática	Asegúrese de que todos los tornillos y tuercas estén bien apretados.
	Lubrique las piezas móviles si es necesario.

PROBLEMA	SOLUCIÓN
Ruido al pedalear	Esto puede deberse a un montaje incorrecto de los pedales.
	Apriete firmemente el pedal o los pedales.
	Si el ruido continúa, desmonte y vuelva a montar los pedales correctamente: <ul style="list-style-type: none"> El pedal R (derecho) debe montarse en el sentido de las agujas del reloj. El pedal L (izquierdo) debe montarse en sentido contrario a las agujas del reloj.
	Si el problema persiste, póngase en contacto con su proveedor.
Los sensores manuales no funcionan correctamente	Lávate y sécate bien las manos y vuelve a intentarlo.
	Compruebe que los cables del manillar no están dañados y asegúrese de que están correctamente conectados al conector.
	Si el problema persiste, póngase en contacto con su proveedor.
La consola no responde	Cambia las pilas.

VISTA GENERAL DE LA CONSOLA (FIG. A)



Botones de la consola

↔ MODO

- Pulse para desplazarse y seleccionar las funciones de visualización deseadas.
- Mantenga pulsado para poner a cero todos los valores.

⚙️ SET

- Utilice este botón para establecer manualmente los valores objetivo de Tiempo, Distancia, Pulso y Calorías
- Sólo cuando no está en modo escáner.

↺ RESET

- Pulse una vez para poner a cero los valores actuales de Tiempo, Distancia y Calorías.
- Manténgalo pulsado para restablecer por completo todos los datos almacenados.

Funciones

ESCÁNER

- Pulse el botón ↔ hasta que aparezca "SCAN".
- La consola pasará automáticamente por las cinco funciones: Tiempo, Velocidad, Distancia, Calorías y Pulso.
- Cada valor se muestra durante 5 segundos antes de pasar al siguiente.

TIEMPO

- Muestra el tiempo total de ejercicio desde el inicio hasta el final.
- Pulse ↔ hasta que aparezca "TIME", a continuación pulse ⚙️ para introducir una hora objetivo.
- Cuando la cuenta atrás llegue a cero, el ordenador emitirá una señal de 10 segundos.

VELOCIDAD

- Muestra la velocidad actual del ejercicio.

DISTANCIA

- Muestra la distancia total recorrida durante la sesión.
- Pulse ↔ hasta que aparezca "DIST" y, a continuación, ⚙️ para introducir una distancia objetivo.
- Cuando la cuenta atrás llegue a cero, el ordenador emitirá una señal de 10 segundos.

CALORÍAS

- Muestra el total de calorías quemadas durante la sesión.
- Pulse ↔ hasta que aparezca "CAL" y, a continuación, ⚙️ para introducir una cantidad de calorías objetivo.
- Cuando la cuenta atrás llegue a cero, el ordenador emitirá una señal de 10 segundos.

PULSO

- Pulse ↔ hasta que aparezca "PULSE".
- Para medir su frecuencia cardíaca, coloque ambas manos firmemente sobre las almohadillas de contacto del sensor de mano.
- Transcurridos 6-7 segundos, su frecuencia cardíaca (en pulsaciones por minuto, BPM) aparecerá en la pantalla.

NOTA Las lecturas iniciales pueden ser temporalmente elevadas debido a interferencias en la señal. Después de 2-3 segundos, la medición debería estabilizarse. Esta lectura está pensada únicamente como referencia física y no es adecuada para uso médico.

SONIDO DE ALARMA

- El ordenador emite un sonido cuando se pulsa cualquiera de los botones ↔, ⚙️, o ↺.

ENCENDIDO/APAGADO Y ARRANQUE/PARADA AUTOMÁTICOS

- Si no se detecta actividad durante 4 minutos, la pantalla se apagará automáticamente para ahorrar energía.
- La pantalla se encenderá automáticamente cuando los pedales empiecen a moverse o cuando se pulse cualquier botón.

Especificaciones de la consola

Función	Escaneo automático	Cada 5 segundos
	Tiempo	00:00 - 99:59
	Velocidad	0.0 - 999,9 km/h
	Distancia	0.00 - 999,9 km
	Calorías	0.0 - 9999 Kcal
	Frecuencia del pulso	40 - 240 BPM
Tipo de batería		2 x AAA
Temperatura de funcionamiento		0°C - 40°C
Temperatura de almacenamiento		-10°C - 60°C

Datos técnicos

Parámetro	Valor
Longitud	140 cm
Anchura	60 cm
Altura	83 cm
Peso	25 kg
Peso máx. del usuario	120 kg

DIRECTRICES DE FORMACIÓN

Un programa de entrenamiento eficaz incluye un calentamiento, el entrenamiento propiamente dicho y un enfriamiento. Realice el programa de entrenamiento completo al menos dos veces, pero preferiblemente tres veces por semana, y guarde un día de descanso entre las sesiones de entrenamiento. Al cabo de unos meses, se puede aumentar la intensidad del entrenamiento, por ejemplo a cuatro o cinco veces por semana.

El calentamiento

La finalidad del calentamiento es preparar el cuerpo para el entrenamiento y reducir el riesgo de lesiones. Calienta el cuerpo de dos a cinco minutos antes de empezar una sesión de entrenamiento cardiovascular o de fuerza. Realice ejercicios que aumenten la frecuencia cardíaca y calienten los músculos que trabajan. Ejemplos de este tipo de actividad son correr, hacer footing, saltar a la comba, saltar a la comba y correr en el mismo sitio.

Estiramientos

Estirar mientras los músculos están calientes es muy importante después de un buen calentamiento y enfriamiento. Reduce el riesgo de lesiones. Los ejercicios de estiramiento deben mantenerse durante 15-30 segundos.

Enfriamiento

El objetivo del enfriamiento es devolver el cuerpo a su posición de reposo (casi) normal al final del entrenamiento. Un buen enfriamiento reduce lentamente la frecuencia cardíaca y favorece la recuperación.

PIEZAS DE RECAMBIO

Para solicitar piezas de repuesto para su equipo VirtuFit, consulte la información que figura en la portada de este manual. Para poder atenderle con eficacia, le rogamos que nos facilite los siguientes datos cuando se ponga en contacto con nuestro equipo de asistencia:

- El **número de modelo** y **de serie** del producto
- El **nombre del producto**
- El **número de pieza** y una **descripción clara** de la(s) pieza(s) necesaria(s) (tal y como figuran en la **lista de piezas** y se muestran en la sección **de despiece** de este manual)

Facilitar información precisa nos ayudará a tramitar su solicitud con rapidez y eficacia.

INFORMACIÓN ADICIONAL

Eliminación responsable de los envases

En VirtuFit nos comprometemos a reducir el impacto medioambiental. Le rogamos que recicle todos los materiales de embalaje a través de las instalaciones de reciclaje designadas, en línea con las iniciativas nacionales de reducción de residuos.

Eliminación de productos

Su equipo VirtuFit ha sido fabricado para ofrecer rendimiento y fiabilidad a largo plazo. Cuando llegue el momento de retirar el producto, asegúrese de que se desecha de acuerdo con la directiva europea RAEE. Esto significa llevar el producto a un punto de recogida autorizado para su reciclaje seguro y responsable con el medio ambiente.

DECLARACIÓN DEL FABRICANTE

VirtuFit declara por la presente que este producto cumple las siguientes normas y directivas:

- EN ISO 20957
- EMC (2014/30/EU)
- RoHS (2011/65/UE + 2015/863)

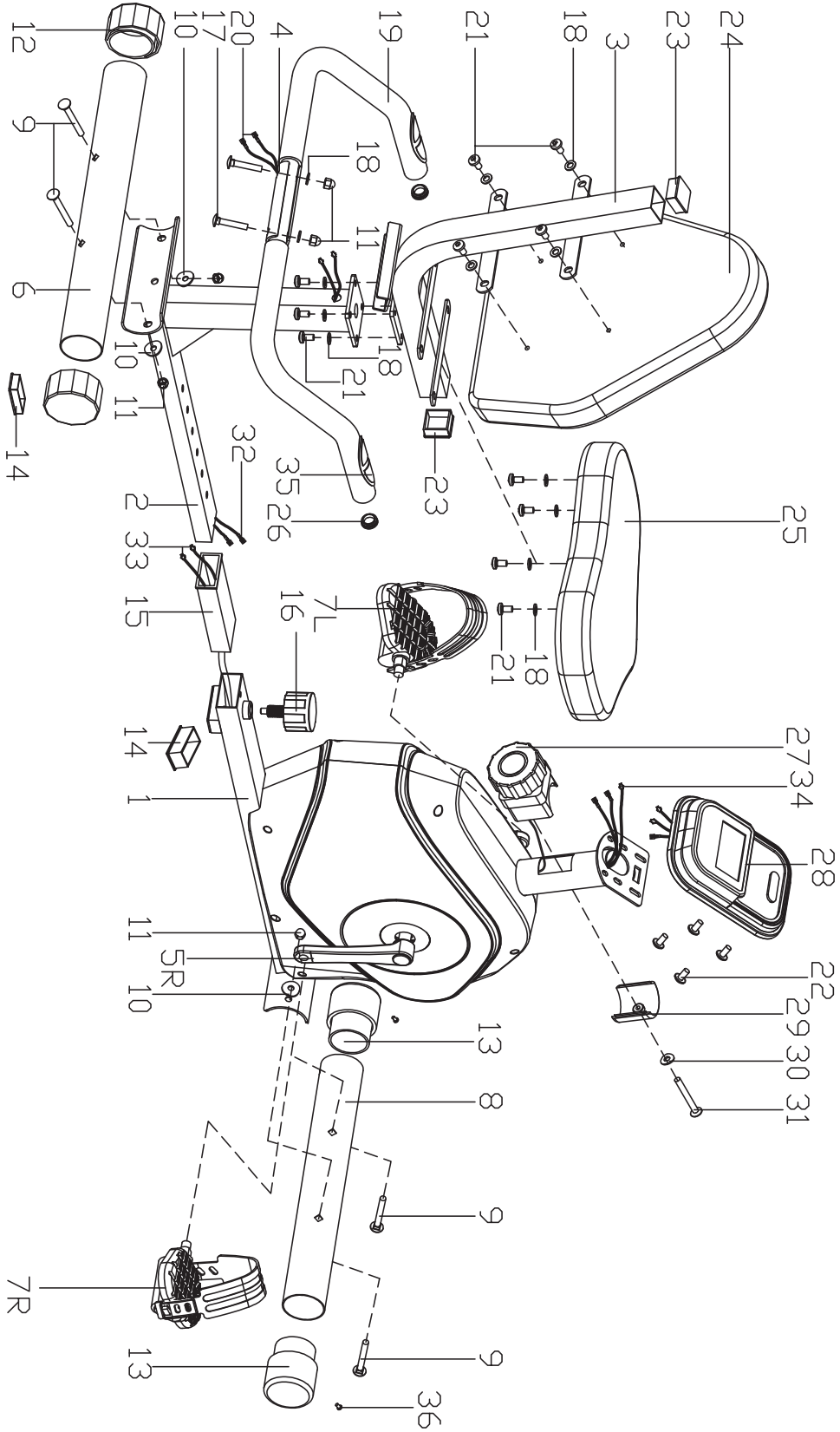
Como resultado, el producto cuenta con la certificación CE.

VirtuFit

Jan Tinbergenstraat 137
7559 SP Hengelo
Países Bajos

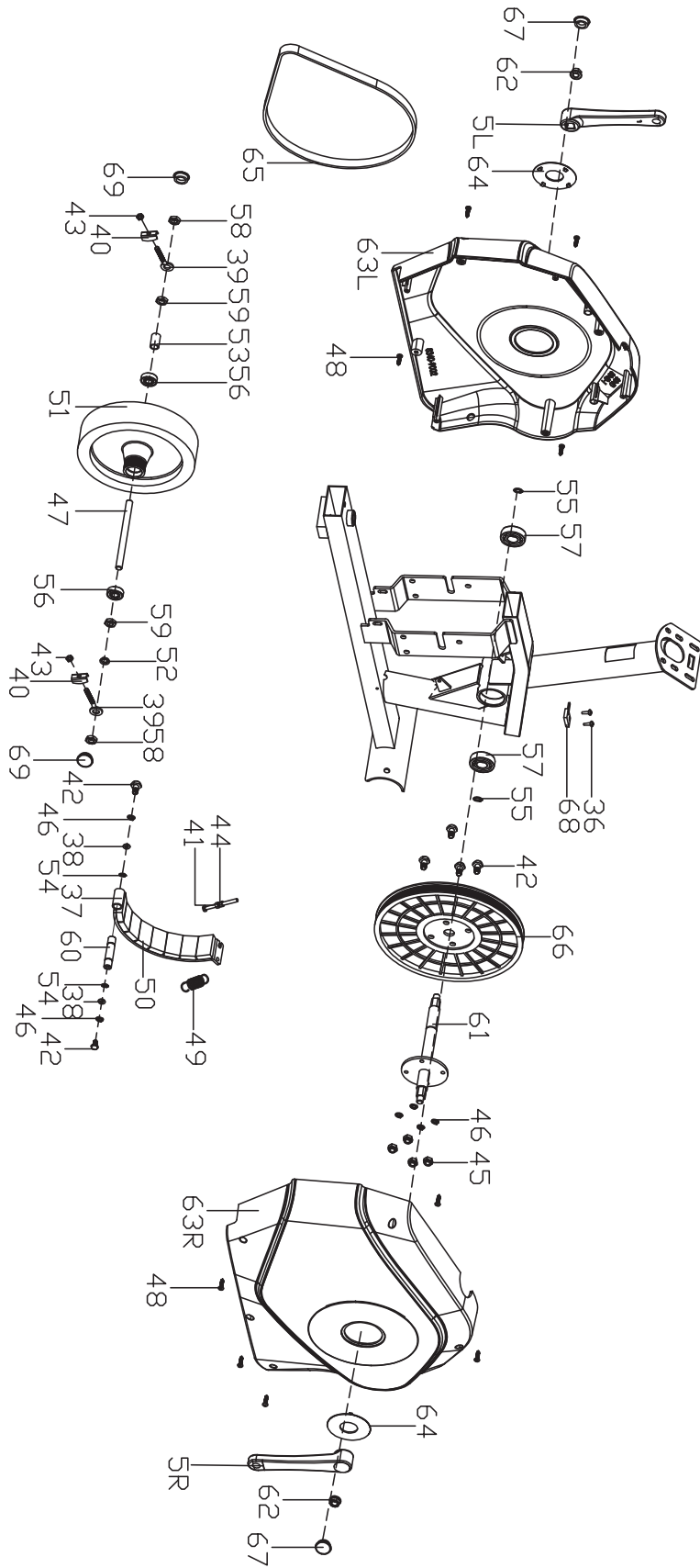
EXPLODED VIEW

virtufit



EXPLODED VIEW

virtufit



#	SKU	DESCRIPTION	QTY.
1	VFSP000325	Front main frame	1
2	VFSP000326	Rear main frame	1
3	VFSP000327	Seat frame	1
6	VFSP000328	Rear bottom tube	1
5L	VFSP000193	Crank (L)	1
5R	VFSP000192	Crank (R)	1
7L	VFSP000190	Pedal (L)	1
7R	VFSP000191	Pedal (R)	1
8	VFSP000329	Front bottom tube	1
9	VFSP000330	Carriage bolt M8*74	4
10	VFSP000331	Arc washer D8.5*D25*2	4
11	VFSP000332	Acorn nut M8	6
12	VFSP000333	Rear end cap	2
13	VFSP000334	Front end cap	2
14	VFSP000335	Square end cap	1
15	VFSP000336	Plastic Bushing	1
16	VFSP000337	Pop-pin knob	1
17	VFSP000338	Carriage bolt M8*45	2
18	VFSP000208	Flat washer $\varnothing 8 \times \varnothing 13 \times 1.5$	14
21	VFSP000200	Allen bolt M8x16	12
22	VFSP000205	Screw console	4
23	VFSP000339	Square end cap	2
24	VFSP000340	Backrest	1
25	VFSP000341	Seat	1
26+35+4+20+19	VFSP000323	Armrest set	2
27	VFSP000342	Tension controller	1
28	VFSP000189	Console	1
29+30+31	VFSP000181	Tension controller cover	1
32	VFSP000343	Extension Pulse wire	2
33	VFSP000344	Extension Pulse wire	2
34	VFSP000345	Sensor wire	1
36	VFSP000217	Screw ST3*10	4
37	VFSP000346	Magnetic board	1
38	VFSP000243	Flat washer $\varnothing 6.2 \times \varnothing 10 \times 1$	2

#	SKU	DESCRIPTION	QTY.
39	VFSP000347	Adjustable bolt	2
40	VFSP000348	U-shape washer	2
41	VFSP000246	Hex bolt M5*60	1
42	VFSP000247	Hex bolt M6*15	6
43	VFSP000244	Hex nut M6*H4	2
44	VFSP000248	Hex nut M5*H4	2
45	VFSP000220	Nylon nut M6*H6	4
46	VFSP000218	Spring washer D6	6
47	VFSP000349	Flywheel axle	1
48	VFSP000350	Crossing tapping screw ST4.2*18	9
49	VFSP000351	Spring	1
50	VFSP000222	Magnet	8
51	VFSP000324	Flywheel-4kg set	1
52	VFSP000294	Spacer $\varnothing 10.5 \times \varnothing 16 \times 3$	1
53	VFSP000245	Spacer $\varnothing 10 \times \varnothing 14 \times 22$	1
54	VFSP000226	Snap ring D12	2
55	VFSP000227	Snap ring D17	2
56	VFSP000228	Bearing 6000Z	2
57	VFSP000229	Bearing 6203RZ	2
58	VFSP000230	Hex thin nut M10*1*H5	2
59	VFSP000231	Thin nut M10*1*5	2
60	VFSP000352	Magnetic board axle	1
61	VFSP000353	Middle axle	1
62	VFSP000234	Flange nut M10*1.25*H8.5	2
63L	VFSP000354	Chain cover (L)	1
63R	VFSP000355	Chain cover (R)	1
64	VFSP000356	Crank cover	2
65	VFSP000357	Belt	1
66	VFSP000239	Belt pulley	1
67	VFSP000358	Seal	2
68	VFSP000359	Sensor	1
69	VFSP000251	Cap S17	2
70	VFSP000360	Hardware kit	1

virtufit

VIRTUFIT
Jan Tinbergenstraat 137
7559 SP Hengelo
The Netherlands
info@virtufit.nl

VIRTUFIT SERVICE

Do you have a problem with your VirtuFit fitness equipment and would you like to submit a service request? Then scan the QR code on the right and fill in our service form.

